



## INSTRUCCIONES DE INSTALACIÓN, SERVICIO Y MANTENIMIENTO

### BOMBA RVN



01.216.32.0001

#### **INOXPA, S.A.**

c/Telers, 54 Apto. 174

E-17820 Banyoles

Girona (Spain)

Tel. : (34) 972 - 57 52 00

Fax. : (34) 972 - 57 55 02

Email: [inoxpa@inoxpa.com](mailto:inoxpa@inoxpa.com)

[www.inoxpa.com](http://www.inoxpa.com)



Manual Original

01.216.30.01ES

(A) 2021/11

# EC Declaration of Conformity



**INOXPA S.A.U.**

Telers, 60  
17820 - Banyoles (España)

hereby declare under our sole responsibility that the

Machine: **CENTRIFUGAL PUMP WITH HELICOIDAL IMPELLER**

Model: **RVN**

Type: **RVN-65, RVN-80, RVN-100**

Serial number: **IXXXXXXXXXX to IXXXXXXXXXX**  
**XXXXXXXXXXIINXXX to XXXXXXXXXXXIINXXX**

fulfills all the relevant provisions of the following directive:

**Machinery Directive 2006/42/EC**  
**Regulation (EC) n° 1935/2004**  
**Regulation (EC) n° 2023/2006**

and with the following harmonized standards and/or regulations:

**EN ISO 12100:2010**  
**EN 809:1998+A1:2009/AC:2010**  
**EN 12162:2001+A1:2009**  
**EN 60204-1:2018**

The technical file has been prepared by the signer of this document.

A handwritten signature in black ink, appearing to read "Dr. Reyero Brunet".

David Reyero Brunet  
Technical Office Manager  
15th November 2021



Document: 01.216.30.02EN

Revision: (0) 2021/11

# Declaration of Conformity



**INOXPA S.A.U.**

Telers, 60  
17820 - Banyoles (Spain)

hereby declare under our sole responsibility that the

Machine: **CENTRIFUGAL PUMP WITH HELICOIDAL IMPELLER**

Model: **RVN**

Type: **RVN-65, RVN-80, RVN-100**

Serial number: **IXXXXXXXXXX to IXXXXXXXXXX**  
**XXXXXXXXXXIINXXX to XXXXXXXXXXXIINXXX**

fulfils all the relevant provisions of these regulations:

**Supply of Machinery (Safety) Regulations 2008**

and with the following designated standards:

**EN ISO 12100:2010**  
**EN 809:1998+A1:2009/AC:2010**  
**EN 12162:2001+A1:2009**  
**EN 60204-1:2018**

The technical file has been prepared by the signer of this document.

A handwritten signature in black ink, appearing to read "Dr. Reyero Brunet".

David Reyero Brunet  
Technical Office Manager  
15th November 2021



Document: 01.216.30.03EN  
Revision: (0) 2021/11

# 1. Seguridad

## 1.1. MANUAL DE INSTRUCCIONES

Este manual contiene información sobre la recepción, instalación, operación, montaje, desmontaje y mantenimiento para la bomba RVN.

La información publicada en el manual de instrucciones se basa en datos actualizados.

INOXPA se reserva el derecho de modificar este manual de instrucciones sin previo aviso.

## 1.2. INSTRUCCIONES PARA LA PUESTA EN MARCHA

Este manual de instrucciones contiene información vital y útil para que su bomba pueda ser manejada y mantenida adecuadamente.

Leer las instrucciones atentamente antes de poner en marcha la bomba, familiarizarse con el funcionamiento y operación de su bomba y atenerse estrictamente a las instrucciones dadas. Es muy importante guardar estas instrucciones en un lugar fijo y cercano a su instalación.

## 1.3. SEGURIDAD

### 1.3.1. Símbolos de advertencia



Peligro para las personas en general



Peligro de lesiones causadas por piezas rotativas del equipo.



Peligro eléctrico



Peligro! Agentes cáusticos o corrosivos.



Peligro! Cargas en suspensión



Peligro para el buen funcionamiento del equipo.



Obligación para garantizar la seguridad en el trabajo.



Obligación de utilizar gafas de protección.

## 1.4. INSTRUCCIONES GENERALES DE SEGURIDAD



Lea atentamente el manual de instrucciones antes de instalar la bomba y ponerla en marcha. En caso de duda, contacte con INOXPA.

### 1.4.1. Durante la instalación

Tenga siempre en cuenta las *Especificaciones Técnicas* del capítulo 8.

No ponga nunca en marcha la bomba antes de conectarla a las tuberías.



No poner en marcha la bomba si la tapa de la bomba no está montada.

Compruebe que las especificaciones del motor son las correctas, en especial si por las condiciones de trabajo existe riesgo de explosión.



Durante la instalación todos los trabajos eléctricos deben ser llevados a cabo por personal autorizado.

#### 1.4.2. Durante el funcionamiento



Tenga siempre en cuenta las *Especificaciones Técnicas* del capítulo 8. No podrán sobrepasarse NUNCA los valores límite especificados.

No toque NUNCA la bomba o las tuberías durante su funcionamiento si la bomba está siendo utilizada para trasegar líquidos calientes o durante la limpieza.



La bomba contiene piezas en movimiento. No introducir nunca los dedos en la bomba durante su funcionamiento.



No trabajar NUNCA con las válvulas de aspiración e impulsión cerradas.

No rociar NUNCA el motor eléctrico directamente con agua. La protección del motor estándar es IP-55: protección contra el polvo y rociaduras de agua.

#### 1.4.3. Durante el mantenimiento

Tener siempre en cuenta las *Especificaciones Técnicas* del capítulo 8.



No desmontar NUNCA la bomba hasta que las tuberías hayan sido vaciadas. Recuerde que siempre va a quedar líquido en el cuerpo de la bomba (si no lleva purga). Tener en cuenta que el líquido bombeado puede ser peligroso o estar a altas temperaturas. Para estos casos consultar las regulaciones vigentes en cada país.

No dejar las piezas sueltas por el suelo.



Desconectar SIEMPRE el suministro eléctrico de la bomba antes de empezar el mantenimiento. Quitar los fusibles y desconectar los cables de los terminales del motor.

Todos los trabajos eléctricos deben ser llevados a cabo por personal autorizado.

#### 1.4.4. De conformidad con las instrucciones

Cualquier incumplimiento de las instrucciones podría derivar en un riesgo para los operarios, el ambiente y la máquina, y podría resultar en la pérdida del derecho a reclamar daños.

Este incumplimiento podría comportar los siguientes riesgos:

- Avería de funciones importantes de las máquinas / planta.
- Fallos de procedimientos específicos de mantenimiento y reparación.
- Amenaza de riesgos eléctricos, mecánicos y químicos.
- Poner en peligro el ambiente debido a las sustancias liberadas.

#### 1.4.5. Garantía

Cualquier garantía emitida quedará anulada de inmediato y con pleno derecho, y además se indemnizará a INOXPA por cualquier reclamación de responsabilidad civil de productos presentada por terceras partes si:

- Los trabajos de servicio y mantenimiento no han sido realizados siguiendo las instrucciones de servicio, las reparaciones no han sido realizadas por nuestro personal o han sido efectuadas sin nuestra autorización escrita;
- Existieran modificaciones sobre nuestro material sin previa autorización escrita;
- Las piezas utilizadas o lubricantes no fueran piezas de origen INOXPA;
- El material ha sido utilizado de modo incorrecto o con negligencia o no haya sido utilizado según las indicaciones y destino;
- Las piezas de la bomba están dañadas por haber sido expuestas a una fuerte presión al no existir una válvula de seguridad.

Las Condiciones Generales de Entrega que ya tiene en su poder también son aplicables.



No podrá realizarse modificación alguna de la máquina sin haberlo consultado antes con el fabricante. Para su seguridad utilice piezas de recambio y accesorios originales.

El uso de más piezas eximirá al fabricante de toda responsabilidad.

El cambio de las condiciones de servicio sólo podrá realizarse con previa autorización escrita de INOXPA

En caso que tengan duda o que deseen explicaciones más completas sobre datos específicos (ajustes, montaje, desmontaje...) no duden en contactar con nosotros

## 2. Índice

<b>1. Seguridad</b>	
1.1. Manual de instrucciones .....	4
1.2. Instrucciones para la puesta en marcha .....	4
1.3. Seguridad .....	4
1.4. Instrucciones generales de seguridad .....	4
<b>2. Índice</b>	
<b>3. Información General</b>	
3.1. Descripción .....	8
3.2. Principio de funcionamiento .....	8
3.3. Aplicación .....	8
<b>4. Instalación</b>	
4.1. Recepción de la bomba .....	9
4.2. Transporte y almacenamiento .....	10
4.3. Ubicación .....	10
4.4. Tuberías .....	10
4.5. Instalación eléctrica .....	11
<b>5. Puesta en marcha</b>	
5.1. Puesta en marcha .....	12
<b>6. Incidentes de funcionamiento</b>	
<b>7. Mantenimiento</b>	
7.1. Generalidades .....	14
7.2. Almacenamiento .....	14
7.3. Limpieza .....	14
7.4. Desmontaje / Montaje de la bomba .....	16
<b>8. Especificaciones Técnicas</b>	
8.1. Especificaciones Técnicas .....	18
8.2. Pares de apriete .....	18
8.3. Sección RVN.....	19
8.4. Lista de piezas RVN.....	19

## 3. Información General

### 3.1. DESCRIPCIÓN

Las bombas de Rodete Helicoidal RVN son de construcción compacta, de aspiración axial e impulsión radial y las conexiones son de tipo sanitario. El cuerpo de la bomba y el rodete son de microfusión. Todas las partes que están en contacto con el producto se han fabricado en acero inoxidable AISI 316L.

La gama RVN está diseñada para trabajos continuos. Sus detalles constructivos más significativos son:

Bomba monobloc.

Cuerpo con drenaje.

Rodete del tipo helicoidal.

Cierre mecánico con caras de silicio.

Motor NEMA Premium Efficiency brida C.

### 3.2. PRINCIPIO DE FUNCIONAMIENTO

Aunque el rodete de la bomba es del tipo helicoidal, su funcionamiento es el de una bomba centrífuga.

La bomba no es reversible.

El sentido de giro es horario, vista la bomba desde la parte trasera del motor.

### 3.3. APLICACIÓN

Las bombas RVN reúnen una serie de características apropiadas para aquellos sectores en que no se permite la alteración del producto. Gracias al perfil helicoidal del rodete, la bomba no se atasca y además no se dañan las sustancias sólidas en suspensión, porque este tipo de rodete acompaña al producto hacia el interior del cuerpo de la bomba. Esta característica de la bomba RVN la hace imprescindible en muchos empleos tales como piezas de fruta o fruta entera, aceitunas, champiñones, gajos de naranja, legumbres, verduras, pescado, etc, que requieren la conservación de la forma de los sólidos en suspensión.

También es muy adecuada en la industria enológica para el proceso de remontado en dónde se requiere un caudal elevado y una mínima destrucción de las partes sólidas que están en suspensión (pepitas, hollejos,...). El diseño de la RVN ayuda a la mejor extracción de taninos, materia colorante del vino, y reduce la formación de lías consiguiendo vinos de alta calidad.



Un uso inadecuado o más allá de los límites puede resultar peligroso o causar daños permanentes en el equipo.



# 4. Instalación

## 4.1. RECEPCIÓN DE LA BOMBA

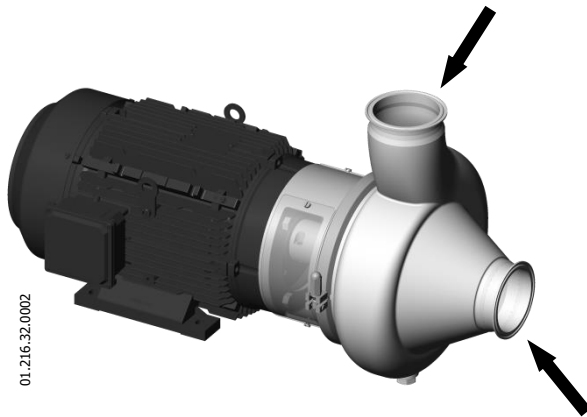


INOXPA no puede hacerse responsable del deterioro del material debido al transporte o desembalaje. Comprobar visualmente que el embalaje no ha sufrido daños.

Con la bomba se adjunta la siguiente documentación:

- Hojas de envío.
- Manual de Instrucciones y Servicio de la bomba.
- Manual de Instrucciones y Servicio del motor (\*)
- (\*) si la bomba ha sido suministrada con motor desde INOXPA.

Desempaquetar la bomba y comprobar:



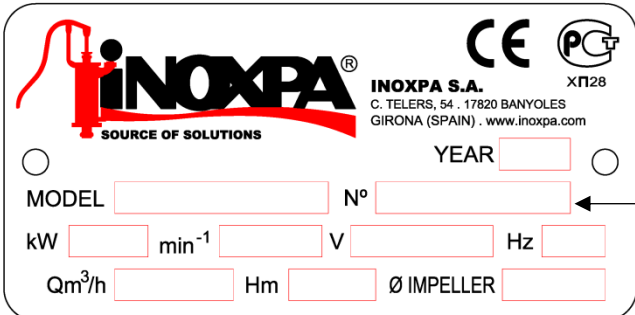
Las conexiones de aspiración y de impulsión de la bomba, retirando cualquier resto del material de embalaje.

Comprobar que la bomba y el motor no han sufrido daños.

En caso de no hallarse en condiciones o/y de no reunir todas las piezas, el transportista deberá realizar un informe en la mayor brevedad.

### 4.1.1. Identificación de la bomba

Cada bomba posee una placa de características con los datos básicos para identificar el modelo.



01.011.32.0014

**INOXPA**<sup>®</sup>  
SOURCE OF SOLUTIONS

**INOXPA S.A.**  
C. TELERS, 54 · 17820 BANYOLES  
GIRONA (SPAIN) · www.inoxpa.com

CE X P28

YEAR

MODEL  Nº  ← Número de serie

kW  min<sup>-1</sup>  V  Hz

Qm<sup>3</sup>/h  Hm  Ø IMPELLER

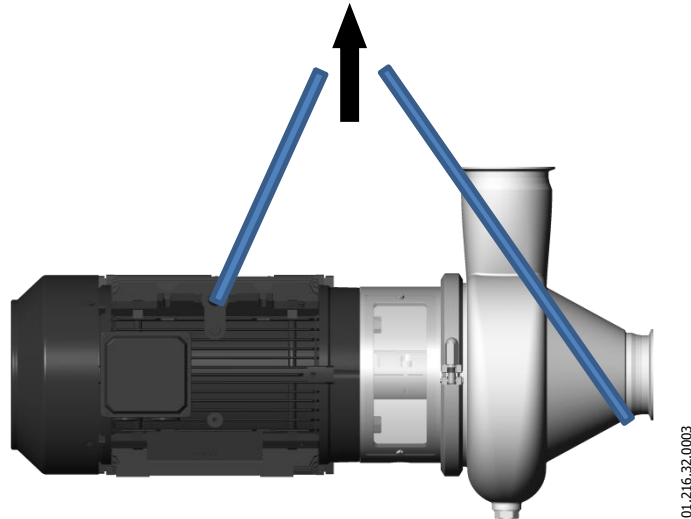
Placa bomba

## 4.2. TRANSPORTE Y ALMACENAMIENTO



Las bombas RVN son a menudo demasiado pesadas para poder ser almacenadas manualmente.

Levantar la bomba como se indica a continuación:



01.216.32.0003

## 4.3. UBICACIÓN

Colocar la bomba de manera que haya suficiente espacio a su alrededor para poder tener acceso a la bomba y al motor. (Ver capítulo 8. *Especificaciones Técnicas* para consultar dimensiones y pesos).

Montar la bomba sobre una superficie plana y nivelada.



Instalar la bomba de manera que pueda ventilarse adecuadamente.

Si la bomba se instala en el exterior, debe estar bajo tejado. Su emplazamiento debe permitir un fácil acceso para cualquier operación de inspección o mantenimiento.

## 4.4. TUBERÍAS

Como norma general montar las tuberías de aspiración e impulsión en tramos rectos, con el mínimo número posible de codos y accesorios, para reducir en lo posible cualquier pérdida de carga provocada por fricción.

Asegurarse que las bocas de la bomba están bien alienadas con la tubería, y que tienen un diámetro similar al diámetro de las conexiones de la bomba.

Situar la bomba lo más cerca posible al depósito de aspiración, a ser posible por debajo del nivel del líquido o incluso más bajo en relación con el depósito para que la altura manométrica de aspiración estática esté al máximo.

Colocar soportes para las tuberías lo más cerca posible de las bocas de aspiración e impulsión de la bomba.

### 4.4.1. Válvulas de cierre

La bomba puede ser aislada para su mantenimiento. Para eso, deben instalarse válvulas de cierre en las conexiones de aspiración e impulsión de la bomba.

Estas válvulas deben estar SIEMPRE abiertas durante el funcionamiento de la bomba.

#### 4.5. INSTALACIÓN ELÉCTRICA



Dejar la conexión de los motores eléctricos al personal cualificado.  
Tomar las medidas necesarias para prevenir averías en las conexiones y cables.

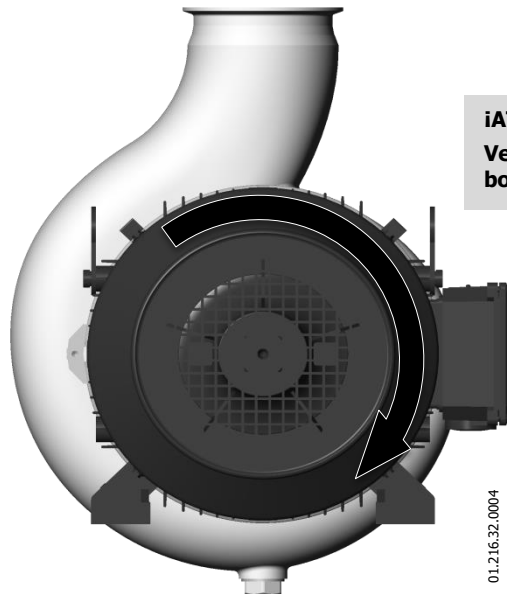


El equipo eléctrico, los bornes y los componentes de los sistemas de control todavía pueden transportar corriente cuando están desconectados. El contacto con ellos puede poner en peligro la seguridad de los operarios o causar desperfectos irreparables al material.

Antes de manipular la bomba, asegurarse que no llega corriente al cuadro eléctrico.

- Conectar motor según las instrucciones suministradas por el fabricante del motor.
- Comprobar el sentido de giro.

Visto desde la parte de  
atrás del motor.



**¡ATENCIÓN!**  
Ver etiqueta indicadora sobre la  
bomba.

Poner en marcha y parar el motor de la bomba momentáneamente. Asegúrese, mirando la bomba por detrás, que la dirección de rotación del ventilador del motor es en sentido horario.



Comprobar SIEMPRE el sentido de giro del motor con líquido en el interior de la bomba.

## 5. Puesta en marcha



Antes de poner en marcha la bomba, lea con atención las instrucciones del capítulo 4. *Instalación*.

### 5.1. PUESTA EN MARCHA



Leer con atención el capítulo 8. *Especificaciones Técnicas*. INOXPA no puede responsabilizarse de un uso incorrecto del equipo.



No tocar NUNCA la bomba o las tuberías si se están bombeando líquidos a alta temperatura.

#### 5.1.1. Comprobaciones antes de poner en marcha la bomba

- Abrir completamente las válvulas de cierre de las tuberías de aspiración e impulsión.
- En caso de no fluir el líquido hacia la bomba, llenarla del líquido a bombear.



La bomba no debe girar NUNCA en seco.

Comprobar que la dirección de rotación del motor es correcta.

#### 5.1.2. Comprobaciones al poner en marcha la bomba

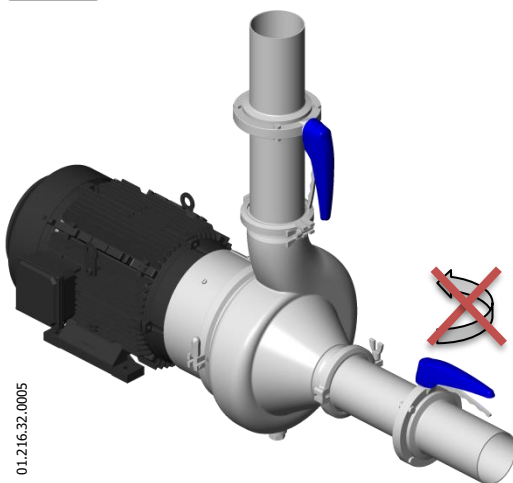
- Comprobar que la bomba no hace ruidos extraños.
- Comprobar si la presión de entrada absoluta es suficiente, para evitar la cavitación en la bomba. Ver curva para la presión mínima requerida por encima de la presión de vapor (NPSHr).
- Controlar la presión de impulsión.
- Comprobar que no existan fugas por las zonas de obturación.



En la tubería de aspiración no se debe emplear una válvula de cierre para regular el caudal. Estas tienen que estar completamente abiertas durante el servicio.



Controlar el consumo del motor para evitar una sobrecarga eléctrica.



Reducir el caudal y la potencia consumida por el motor:

Regulando el caudal en la impulsión de la bomba. Disminuyendo la velocidad del motor.



Cuando el nivel de presión acústica en el área de operación exceda los 80 dB(A) utilice un equipo de protección individual adecuado.

## 6. Incidentes de funcionamiento

En la tabla adjunta se pueden encontrar soluciones a problemas que puedan surgir durante el funcionamiento de la bomba. Se supone que la bomba está bien instalada y que ha sido seleccionada correctamente para la aplicación. Contactar con INOXPA en caso de necesitar servicio técnico.

Sobre carga del motor							
<input type="checkbox"/>	La bomba da un caudal o presión insuficiente.						
<input type="checkbox"/>	No hay presión en el lado de impulsión.						
<input type="checkbox"/>	Caudal / presión de impulsión irregular.						
<input type="checkbox"/>	Ruido y vibraciones.						
<input type="checkbox"/>	La bomba se atasca.						
<input type="checkbox"/>	Bomba sobrecalentada.						
<input type="checkbox"/>	Desgaste anormal.						
<input type="checkbox"/>	Fuga por el cierre mecánico.						
<input type="checkbox"/>	<b>CAUSAS PROBABLES</b>		<b>SOLUCIONES</b>				
		Sentido de giro erróneo.	Invertir el sentido de giro.				
		NPSH insuficiente	Subir el depósito de aspiración. Bajar la bomba. Disminuir la tensión de vapor. Ampliar el diámetro de la tubería de aspiración. Acortar y simplificar la tubería de aspiración.				
		Bomba no purgada	Purgar o llenar.				
		Cavitación.	Aumentar la presión de aspiración.				
		La bomba aspira aire.	Comprobar la tubería de aspiración y todas sus conexiones.				
		Tubería de aspiración obstruida.	Comprobar la tubería de aspiración y los filtros, si los hay.				
		Presión de impulsión demasiado alta.	Si es necesario, disminuir las pérdidas de carga, p. ej., aumentando el diámetro de la tubería.				
		Caudal demasiado alto.	Reducir el caudal mediante un diafragma. Cerrar parcialmente la válvula de impulsión. Recortar rodete. Disminuir velocidad.				
		Viscosidad del líquido demasiado alta.	Disminuir la viscosidad, p. ej., por calefacción del líquido				
		Temperatura del líquido demasiado alta.	Disminuir la temperatura por refrigeración del líquido.				
		Cierre mecánico dañado o desgastado.	Reemplazar el cierre.				
		Juntas tóricas inadecuadas para el líquido.	Montar las juntas tóricas correctas consultando con el proveedor.				
		El rodete roza.	Disminuir la temperatura. Disminuir la presión de aspiración. Ajustar el juego rodete / tapa.				
		Tensión en las tuberías.	Conectar las tuberías sin tensión a la bomba.				
		Cuerpos extraños en el líquido.	Colocar un filtro en la tubería de aspiración.				
		Tensión del muelle del cierre mecánico demasiado baja.	Ajustar según se indica en este manual.				

# 7. Mantenimiento

## 7.1. GENERALIDADES

Esta bomba, como cualquier otra máquina, requiere un mantenimiento. Las instrucciones contenidas en este manual tratan sobre la identificación y reemplazamiento de las piezas de recambio. Las instrucciones han sido preparadas para el personal de mantenimiento y para aquellas personas responsables del suministro de las piezas de recambio.



Leer atentamente el capítulo 8. *Especificaciones técnicas*.



Todo el material cambiado debe ser debidamente eliminado / reciclado según las directivas vigentes en cada zona.

Desconectar SIEMPRE la bomba antes de empezar los trabajos de mantenimiento.

### 7.1.1. Comprobar el cierre mecánico

Comprobar periódicamente que no existan fugas en la zona del eje. En caso de fugas a través del cierre mecánico, reemplazarlo siguiendo las instrucciones descritas en el apartado Montaje y Desmontaje.

## 7.2. ALMACENAMIENTO

Antes de almacenar la bomba ésta debe estar completamente vacía de líquidos. Evitar en lo posible la exposición de las piezas a ambientes excesivamente húmedos.

## 7.3. LIMPIEZA



El uso de productos de limpieza agresivos como la sosa cáustica y el ácido nítrico pueden producir quemaduras en la piel.

Utilizar guantes de goma durante los procesos de limpieza.



Utilizar siempre gafas protectoras.

### 7.3.1. Limpieza CIP (Clean-in-place)

Si la bomba está instalada en un sistema provisto de proceso CIP, el desmontaje de la bomba no es necesario.

Si no está previsto el proceso de limpieza automático, desmontar la bomba como se indica en el apartado *Montaje y Desmontaje*.

#### Soluciones de limpieza para procesos CIP.

Utilizar únicamente agua clara (sin cloruros) para mezclar con los agentes de limpieza:

**a) Solución alcalina:** 1% en peso de sosa cáustica (NaOH) a 70°C (150°F)

1 Kg NaOH + 100 l. de agua = solución de limpieza

o

2,2 l. NaOH al 33% + 100 l. de agua = solución de limpieza

**b) Solución ácida:** 0,5% en peso de ácido nítrico (HNO<sub>3</sub>) a 70°C (150°F)

0,7 litros HNO<sub>3</sub> al 53% + 100 l. de agua = solución de limpieza



Controlar la concentración de las soluciones de limpieza, podría provocar el deterioro de las juntas de estanquidad de la bomba.

Para eliminar restos de productos de limpieza realizar SIEMPRE un enjuague final con agua limpia al finalizar el proceso de limpieza.

### 7.3.2. Limpieza SIP (sterilization-in-place)

El proceso de esterilización con vapor se aplica a todo el equipo, incluyendo la bomba.

NO actuar el equipo durante el proceso de esterilización con vapor.

Los elementos/materiales no sufrirán daños si se siguen las especificaciones de este manual.



No puede entrar líquido frío hasta que la temperatura de la bomba sea inferior a 60°C (140°F).

La bomba genera una pérdida de carga importante a través del proceso de esterilización. Recomendamos la utilización de un circuito de derivación proveído de una válvula de descarga para asegurar que el vapor / agua sobrecalentada esteriliza la integridad del circuito.

Condiciones máximas durante el proceso SIP con vapor o agua sobrecalentada

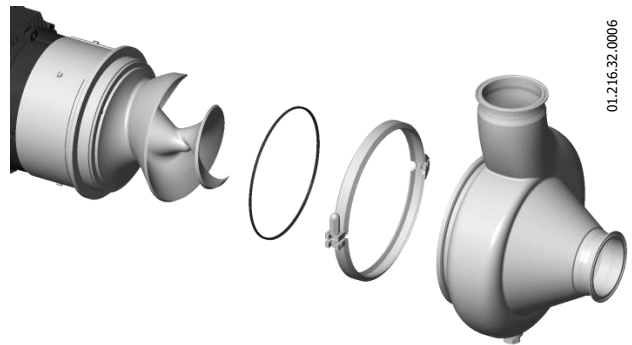
- a) **Max. temperatura:** 140°C / 284°F
- b) **Max. tiempo:** 30 min.
- c) **Enfriamiento:** Aire esterilizado o gas inerte
- d) **Materiales:** EPDM  
FPM

## 7.4. DESMONTAJE / MONTAJE DE LA BOMBA

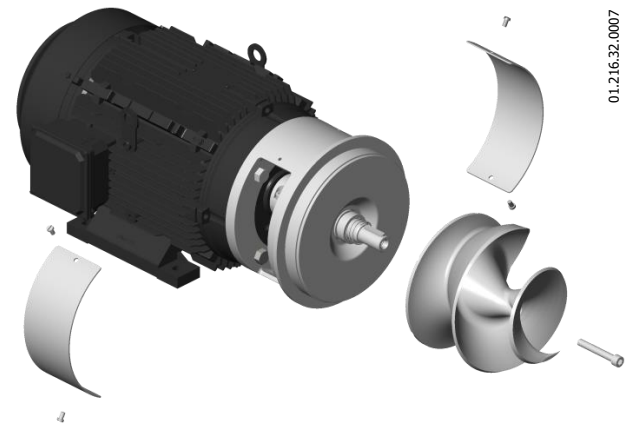
### Bomba y cierre mecánico.

#### ⇒ Desmontaje

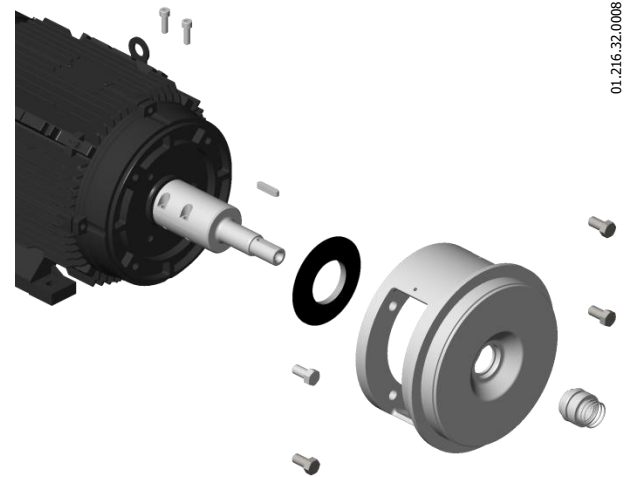
1. Retire la abrazadera de sujeción (15) y desmonte el cuerpo de la bomba (01).
2. Compruebe el estado de la junta tórica (80) de la linterna y reemplácela si presenta desperfectos.



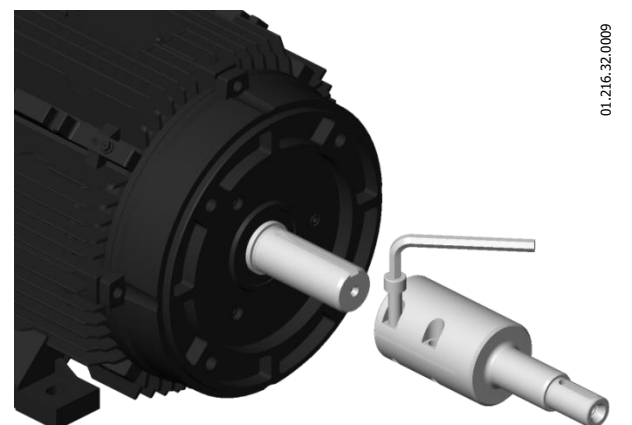
3. Retirar los protectores de la linterna (47), retirando sus tornillos (50).
4. Inmovilice el eje (05) y saque el rodete (02) desatornillando el tornillo Allen (51).



5. Saque la claveta (61) del eje (05).
6. Retire del eje (05) la parte giratoria del cierre (08).
7. Desmonte con los dedos la parte estacionaria del cierre (08) que se encontrará alojada en la linterna de la bomba (04).
8. Retire la linterna (04) sacando los tornillos (52) que la fijan al motor (93).
9. Retire el paraguas (82) del eje (05).



10. Afloje los tornillos Allen (51A) que fijan el eje (05) al motor (93). Si no sé puede sacar el eje (05) puede introducir un tornillo en el primer agujero de fijación del eje para ayudar a sacarlo.





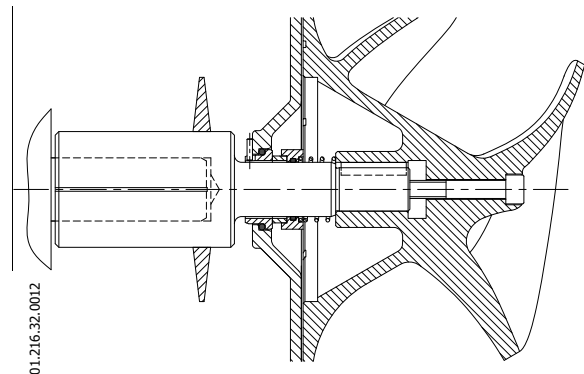
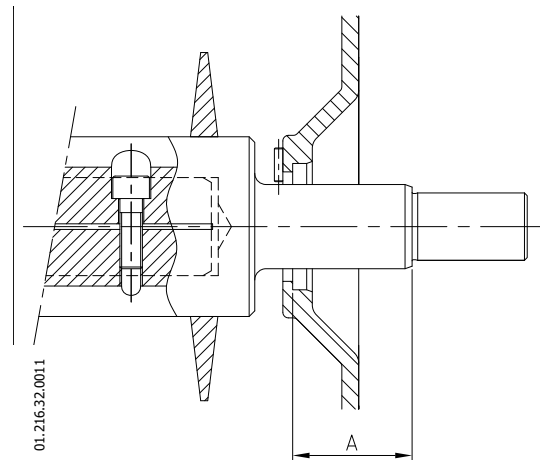
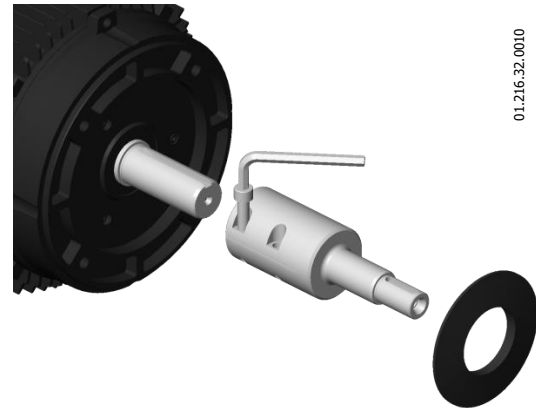


## Montaje

1. Montar el eje (05) en el motor (93). Para facilitar la entrada en el eje del motor, el eje (05) lleva roscado uno de los agujeros de fijación, tal como indica la imagen.
2. Fije el eje (05) con los tornillos Allen (51A) dejándolo un poco suelto para poder galgar el eje (05) a la linterna (04).
3. Deslizar el paragotas (82) sobre el eje (05) sin que llegue al fondo.
4. Fijar la linterna (04) al motor (93) mediante los tornillos (52).
5. Ahora podrá galgar la posición de montaje entre la linterna y el eje (cota A) (ver tabla adjunta).
6. Una vez que esté correcta, apretar fuertemente los tornillos Allen (51A) que fijan el eje (05) al eje del motor (93).

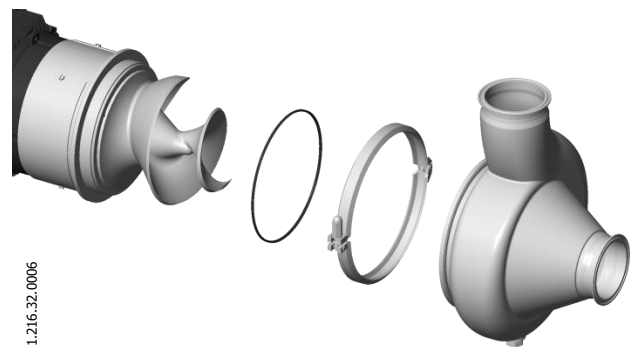
Tamaño bomba	Cierre	A
RVN-65	Ø25	40,5±0,5
RVN-80	Ø30	42,5±0,5
RVN-100		

7. Colocar la parte fija del cierre mecánico (08) en la linterna (04).
8. Montar la parte giratoria del cierre mecánico (08) entrando el cierre por el eje (05) de la bomba.
9. Colocar la chaveta (61) en el eje (05).
10. Colocar el rodete (02) y fijarlo mediante el tornillo allen (51).



**¡ATENCIÓN!** Al montar el nuevo cierre, tener precaución de montar las piezas y las juntas con agua jabonosa a fin de facilitar el deslizamiento de las mismas, tanto de la parte fija en la linterna como de la parte giratoria en el eje.

11. Montar la junta tórica (80) en su regata de la linterna (04).
12. Colocar el cuerpo (01) y fijarlo a la linterna (04) mediante la abrazadera de sujeción (15) y apretar la tuerca fuertemente de la abrazadera.



# 8. Especificaciones Técnicas

## 8.1. ESPECIFICACIONES TÉCNICAS

Presión máxima de trabajo	1000 kPa (10 bar)
Rango de temperaturas	-10 a 120 °C (EPDM)
Velocidad máxima	1800 rpm (60 Hz)

### Materiales

Piezas en contacto con el producto	AISI 316L (1.4404)
Otras piezas de acero	AISI 304L (1.4306)
Juntas en contacto con el producto	EPDM (estándar) FPM (consultar otros materiales)
Acabado exterior	Pulido mate
Acabado interior	Pulido Ra<0,8 µm

### Cierre mecánico

Tipo	Cierre interno simple
Material parte giratoria	Carburo de Silicio (SiC) (estándar)
Material parte estacionaria	Carburo de Silicio (SiC) (estándar)
Material de la juntas	EPDM (estándar)

### Motor

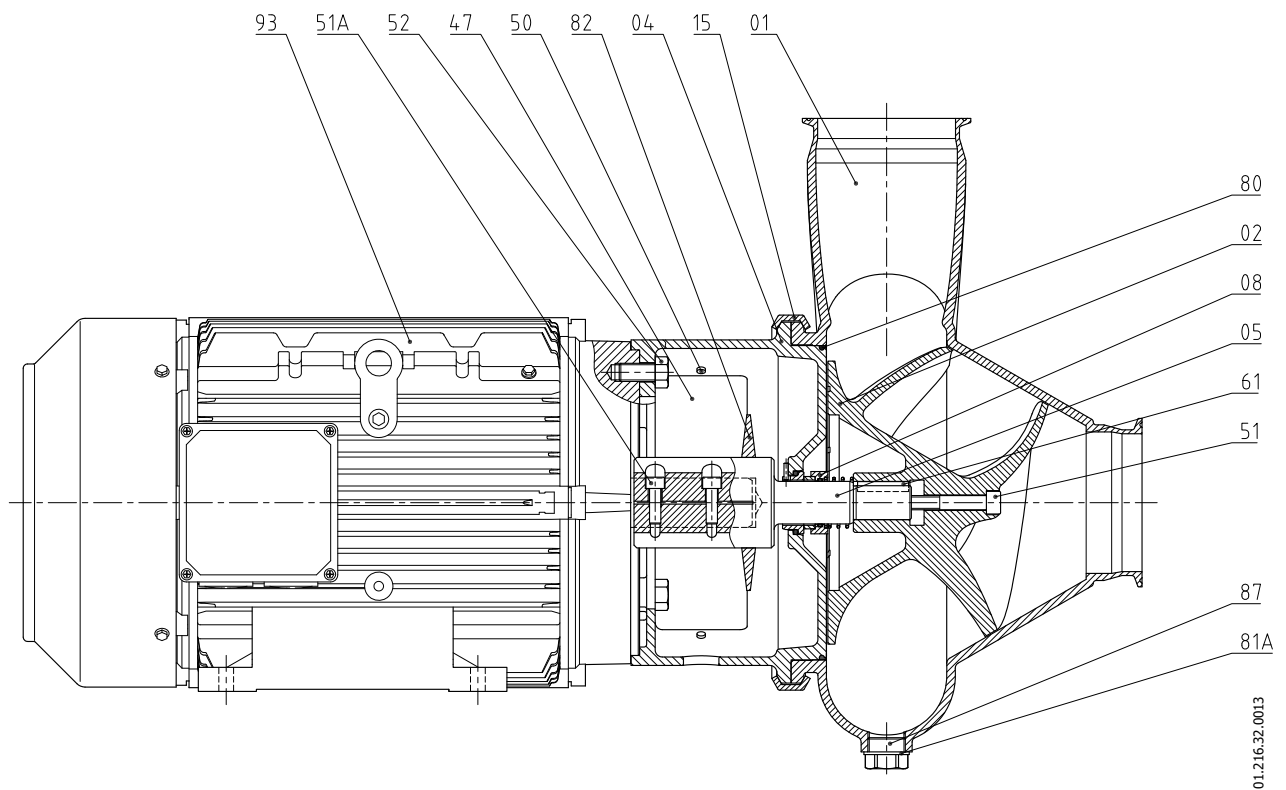
Tipo	NEMA Premium Efficiency brida C.
Potencia	1 a 10 HP
Tensión y frecuencia	230V / 460V 60Hz

## 8.2. PARES DE APRIETE

Si no se indica lo contrario, los pares indicados en la tabla siguiente deben utilizarse en los tornillos y tuercas de esta bomba.

Tamaño	Nm	lb·ft
M6	10	7
M8	21	16
M10	42	31
M12	74	55
M16	112	83

### 8.3. SECCIÓN RVN



### 8.4. LISTA DE PIEZAS RVN

Posición	Descripción	Cantidad	Material
01	Cuerpo	1	AISI 316L
02	Rodete	1	AISI 316L
04	Linterna	1	AISI 316L
05	Eje	1	AISI 316L
08	Cierre mecánico	1	-
15	Abrazadera cuerpo	1	AISI 304
47	Protector linterna	2	PETP
50	Tornillo con brida	4	A2
51	Tornillo Allen	1	A4
51A	Tornillo Allen	2	A2
52	Tornillo hexagonal	4	A2
61	Chaveta	1	AISI 316
80	Junta tórica	1	EPDM
81A	Junta plana	1	PTFE
82	Paragotas	1	EPDM
87	Tapón	1	-
93	Motor	1	-

**INOXPA, S.A.**

c/ Telers, 54 – PO Box 174  
17820 BANYOLES (GIRONA)  
Tel: 34 972575200  
Fax: 34 972575502  
e-mail: inoxpa@inoxpa.com  
www.inoxpa.com

**DELEGACIÓN STA**

GALDACANO (BILBAO)  
Tel: 944 572 058  
Fax: 944 571 806  
e-mail: sta@inoxpa.com

**DELEGACIÓN CENTRO**

ARGANDA DEL REY (MADRID)  
Tel: 918 716 084  
Fax: 918 703 641  
e-mail: inoxpa.centro@inoxpa.com

**INOXPA SOLUTIONS LEVANTE**

PATERNA (VALENCIA)  
Tel: 963 170 101  
Fax: 963 777 539  
e-mail: isf@inoxpa.com

**INOXPA COLOMBIA SAS**

BOGOTA  
Tel: 571 4208711  
Fax: 571 4190562  
e-mail: colombia@inoxpa.com

**INOXPA ALGERIE**

ROUIBA  
Tel: 213 21856363 / 21851780  
Fax: 213 21854431  
e-mail: inoxpalgerie@inoxpa.com

**INOXPA UK LTD**

SURREY  
Tel: 44 1737 378 060 / 079  
Fax: 44 1737 766 539  
e-mail: inoxpa-uk@inoxpa.com

**INOXPA SKANDINAVIEN A/S**

HORSENS (DENMARK)  
Tel: 45 76 286 900  
Fax: 45 76 286 909  
e-mail: inoxpa.dk@inoxpa.com

**INOXPA SPECIAL PROCESSING  
EQUIPMENT, CO., LTD.**

JIAXING (China)  
Tel.: 86 573 83 570 035 / 036  
Fax: 86 573 83 570 038

**INOXPA UCRANIA**

KIEV  
Tel: 38 050 720 8692  
e-mail: kiev@inoxpa.com

**DELEGACIÓN NORD-ESTE**

BARBERÀ DEL VALLÈS (BCN)  
Tel: 937 297 280  
Fax: 937 296 220  
e-mail: inoxpa.nordeste@inoxpa.com

**LOGROÑO**

Tel: 941 228 622  
Fax: 941 204 290  
e-mail: sta.rioja@inoxpa.com

**DELEGACIÓN SUR**

JEREZ DE LA FRONTERA (CÁDIZ)  
Tel / Fax: 956 140 193  
e-mail: inoxpa.sur@inoxpa.com

**INOXPA SOLUTIONS FRANCE**

GLEIZE  
Tel: 33 474627100  
Fax: 33 474627101  
e-mail: inoxpa.fr@inoxpa.com

**INOXPA MIDDLE EAST FZCO**

DUBAI - U.A.E  
Tel. +971 (0)4 372 4408  
sales.ae@inoxpa.com

**INOXPA SOUTH AFRICA (PTY) LTD**

JOHANNESBURG  
Tel: 27 117 945 223  
Fax: 27 866 807 756  
e-mail: sales@inoxpa.com

**S.T.A. PORTUGUESA LDA**

VALE DE CAMBRA  
Tel: 351 256 472 722  
Fax: 351 256 425 697  
e-mail: comercial.pt@inoxpa.com

**IMPROVED SOLUTIONS PORTUGAL LDA**

VALE DE CAMBRA  
Tel: 351 256 472 140 / 138  
Fax: 351 256 472 130  
e-mail: isp.pt@inoxpa.com

**INOXRUS**

MOSCOW (RUSIA)  
Tel / Fax: 74 956 606 020  
e-mail: moscow@inoxpa.com

**DELEGACIÓN LEVANTE**

PATERNA (VALENCIA)  
Tel: 963 170 101  
Fax: 963 777 539  
e-mail: inoxpa.levante@inoxpa.com

**LA CISTÉRNIGA (VALLADOLID)**

Tel: 983 403 197  
Fax: 983 402 640  
e-mail: sta.valladolid@inoxpa.com

**CHAMBLY (PARIS)**

Tel: 33 130289100  
Fax: 33 130289101  
e-mail: isf@inoxpa.com

**INOXPA AUSTRALIA PTY (LTD)**

MORNINGTON (VICTORIA)  
Tel: 61 3 5976 8881  
Fax: 61 3 5976 8882  
e-mail: inoxpa.au@inoxpa.com

**INOXPA USA, Inc**

SANTA ROSA  
Tel: 1 7075 853 900  
Fax: 1 7075 853 908  
e-mail: inoxpa.us@inoxpa.com

**INOXPA ITALIA, S.R.L.**

BALLO DI MIRANO – VENEZIA  
Tel: 39 041 411 236  
Fax: 39 041 5128 414  
e-mail: inoxpa.it@inoxpa.com

**INOXPA INDIA PVT. LTD.**

Maharashtra, INDIA.  
Tel: 91 2065 008 458  
inoxpa.in@inoxpa.com

**SAINT PETERSBURG (RUSIA)**

Tel: 78 126 221 626 / 927  
Fax: 78 126 221 926  
e-mail: spb@inoxpa.com