



I Применение

Блендеры Mixblend используются для добавления в жидкую среду твердых веществ, склонных к комкованию. Одним из их преимуществ, в отличие от других блендеров, является то, что они отлично подходят для продуктов с более высокой концентрацией смол и загустителей. Блендер пригоден для таких твердых веществ, как смолы, пектины и другие загустители. Сфера его применения ограничена добавлением небольших количеств твердых веществ, которые быстро распределяются и измельчаются в продукте.

I Конструкция и характеристики

Блендер Mixblend отличается компактной конструкцией и включает поточный миксер с системой Вентури на всасывании и бункер с дисковым затвором над системой Вентури для добавления твердых веществ в жидкость, проходящую через миксер. В этом блендере система всасывания и Вентури расположены горизонтально.

Благодаря системе Вентури, у основания бункера создается зона сильно пониженного давления. При открытии затвора бункера твердые вещества всасываются и полностью растворяются при попадании внутрь корпуса миксера.

Рекомендуется работать в режиме рециркуляции (партиями) до полного добавления твердых веществ, а также, с целью обеспечения как можно более равномерного растворения, продолжать рециркуляцию в течение определенного времени после полного добавления твердых веществ.

I Дизайн и особенности

Простое и универсальное оборудование для быстрого и равномерного смешивания с разнообразными твердыми веществами, без непосредственного контакта смеси с воздухом.

Гигиеническое исполнение.

Одинарное торцевое уплотнение.

Простой монтаж/демонтаж благодаря соединениям CLAMP ISO 2852.

Дисковый затвор в бункере.

Возможность очистки и дезинфекции без демонтажа оборудования.



I Технические спецификации

Материалы:

Детали, контактирующие с продуктом: СТАНДАРТ AISI 316L

Другие металлические детали: СТАНДАРТ AISI 304

Уплотнения: EPDM

Торцевое уплотнение:

Вращающаяся часть Карбид кремния (SiC)

Неподвижная часть Карбид кремния (SiC)

Уплотнения: EPDM

Обработка поверхности:

Внутренняя Блестящая полировка $Ra \leq 0,8$ мкм

Наружная Матовая

Блендер**MB-05****MB-10**

Примерный поток:

20 м³/ч

30 м³/ч

Максимальное всасывание твердых веществ: 1300 кг/ч *

2 000 кг/ч *

Базовый миксер:

ME-4105

ME-4110

Двигатель (3 000 об/мин):

4 кВт

7,5 кВт

Максимальная температура:

65°C

65°C

Соединения (всасывание/нагнетание):

CLAMP

CLAMP

Вместимость бункера:

25 литров

48 литров

Затвор бункера:

дисковый CLAMP

дисковый CLAMP

* Количество всасываемых твердых веществ может изменяться в зависимости от их характеристик.

I Дополнительная комплектация

Двойное торцевое уплотнение.

Уплотнения из FPM или PTFE.

Соединения DIN, SMS.

Дренаж.

Вибратор для бункера.

Затвор с пневматическим приводом + датчик нижнего уровня твердых веществ в гигиеническом исполнении.

Датчик верхнего уровня твердых веществ в гигиеническом исполнении.

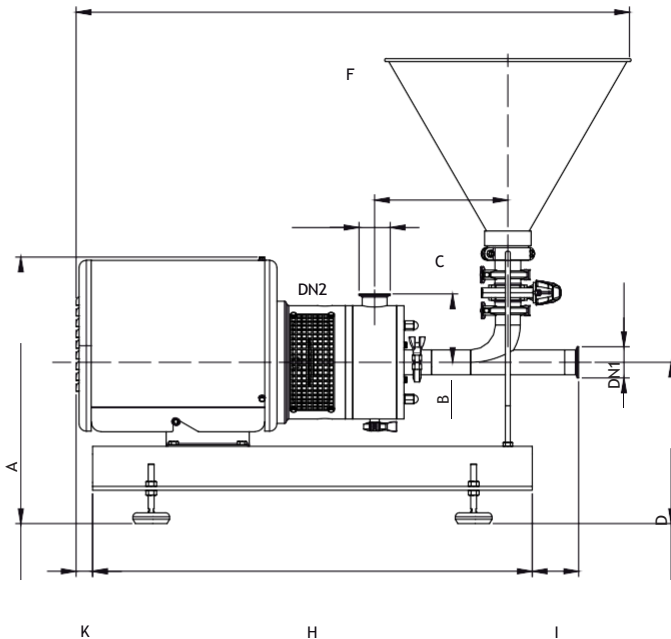
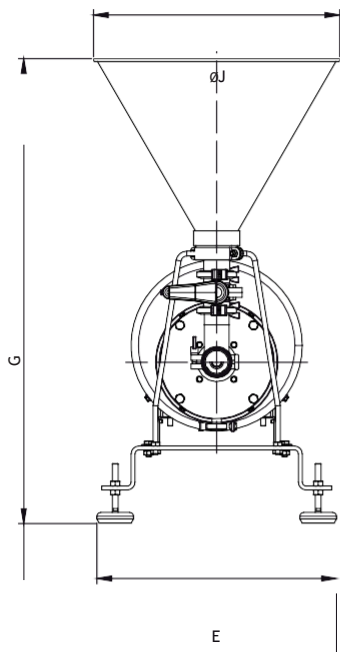
Панель контроля вибратора, датчиков уровня твердых веществ и автоматического затвора.

Установка на тележке с электрической панелью или без нее.

Решетка для бункера.



I Размеры



02.020.32.0001

Блендер	Воронка	Двига- тель (л) (кВт)	DN1	DN2	A	B	C	D	E	F	G	H	I	ØJ	K	Вес (кг)
MB-05	25	4	2"	2"	545	140	273	330	490	1133	952	900	95	505	34	135
MB-10	48	7,5	2½"	2½"	563	140	196	330	490	1263	1012	1200	26	605	74	172



Мы оставляем за собой право без предварительного уведомления вносить поправки в любые сведения и технические характеристики. Фотографии носят иллюстративный характер. Более подробную информацию Вы можете найти на нашем сайте.

www.inoxpa.com

FT-Mixblend.1.RU-1220