

INSTRUCCIONES DE INSTALACIÓN, SERVICIO Y MANTENIMIENTO

BOMBA CENTRÍFUGA

HYGINOX SE



01.011.32.0015



INOXPA S.A.U.

Telers, 60
17820 - Banyoles (España)

declara bajo su responsabilidad que la

Máquina: **BOMBA CENTRÍFUGA**

Modelo: **HYGINOX SE**

Tipo: **HYGINOX SE-15, HYGINOX SE-20,
HYGINOX SE-26, HYGINOX SE-28,
HYGINOX SE-35, HYGINOX SE-36**

Número de serie: **IXXXXXXXXXX hasta IXXXXXXXXXX
XXXXXXXXXXIINXXX hasta XXXXXXXXXXXIINXXX**

se halla en conformidad con las disposiciones aplicables de las directivas siguientes:

Directiva de Máquinas 2006/42/CE
Reglamento (CE) nº 1935/2004
Reglamento (CE) nº 2023/2006

y con las normas armonizadas siguientes:

EN ISO 12100:2010
EN 809:1998+A1:2009/AC:2010
EN 60204-1:2018

El Expediente Técnico ha sido elaborado por la persona firmante del presente documento.



David Reyero Brunet
Responsable Oficina Técnica
25 de octubre de 2021



Documento:01.011.30.09ES

Revisión: (0) 2021/10

INOXPA S.A.U.

Telers, 60
17820 - Banyoles (España)

declara bajo su responsabilidad que la

Máquina:	BOMBA CENTRÍFUGA
Modelo:	HYGINOX SE
Tipo:	HYGINOX SE-15, HYGINOX SE-20, HYGINOX SE-26, HYGINOX SE-28, HYGINOX SE-35, HYGINOX SE-36
Número de serie:	IXXXXXXXXXX to IXXXXXXXXXXX XXXXXXXXXXIINXXX to XXXXXXXXXXXXIINXXX

se halla en conformidad con las disposiciones aplicables de estos reglamentos:

Supply of Machinery (Safety) Regulations 2008

y con las normas armonizadas siguientes:

EN ISO 12100:2010
EN 809:1998+A1:2009/AC:2010
EN 60204-1:2018

El Expediente Técnico ha sido elaborado por la persona firmante del presente documento.



David Reyero Brunet
Responsable Oficina Técnica
25 de octubre de 2021



Documento:01.011.30.10ES

Revisión: (0) 2021/10

1. Índice

1. Índice	
2. Generalidades	
2.1. Manual de instrucciones	5
2.2. De conformidad con las instrucciones	5
2.3. Garantía	5
3. Seguridad	
3.1. Símbolos de advertencia	6
3.2. Instrucciones generales de seguridad	6
4. Información General	
4.1. Descripción	8
4.2. Aplicación	8
5. Instalación	
5.1. Recepción de la bomba	9
5.2. Identificación de la bomba	9
5.3. Transporte y almacenamiento	10
5.4. Ubicación	10
5.5. Tuberías	11
5.6. Instalación eléctrica	11
6. Puesta en marcha	
6.1. Comprobaciones antes de poner en marcha la bomba	13
6.2. Comprobaciones al poner en marcha la bomba	13
7. Incidentes de funcionamiento	
8. Mantenimiento	
8.1. Generalidades	16
8.2. Comprobación del cierre mecánico	16
8.3. Par de apriete	16
8.4. Almacenamiento	16
8.5. Limpieza	16
8.6. Desmontaje y montaje de la bomba	18
9. Especificaciones Técnicas	
9.1. Nivel sonoro	21
9.2. Peso	22
9.3. Dimensiones	22
9.4. Despiece y lista de piezas	24

2. Generalidades

2.1. MANUAL DE INSTRUCCIONES

Este manual contiene información sobre la recepción, instalación, operación, montaje, desmontaje y mantenimiento para la bomba HYGINOX SE.

Leer atentamente las instrucciones antes de poner en marcha la bomba, familiarizarse con el funcionamiento y operación de su bomba y atenerse estrictamente a las instrucciones dadas. Es muy importante guardar estas instrucciones en un lugar fijo y cercano a su instalación.

La información publicada en el manual de instrucciones se basa en datos actualizados.

INOXPA se reserva el derecho de modificar este manual de instrucciones sin previo aviso.

2.2. DE CONFORMIDAD CON LAS INSTRUCCIONES

Cualquier incumplimiento de las instrucciones podría derivar en un riesgo para los operarios, el ambiente y la máquina, y podría resultar en la pérdida del derecho a reclamar daños.

Este incumplimiento podría comportar los siguientes riesgos:

- avería de funciones importantes de las máquinas/planta,
- fallos de procedimientos específicos de mantenimiento y reparación,
- amenaza de riesgos eléctricos, mecánicos y químicos,
- poner en peligro el ambiente debido a las sustancias liberadas.

2.3. GARANTÍA

Cualquier garantía emitida quedará anulada de inmediato y con pleno derecho y además, se indemnizará a INOXPA por cualquier reclamación de responsabilidad civil de productos presentada por terceras partes si:

- los trabajos de servicio y mantenimiento no han sido realizados siguiendo las instrucciones de servicio, las reparaciones no han sido realizadas por nuestro personal o han sido efectuadas sin nuestra autorización escrita,
- existieran modificaciones sobre nuestro material sin previa autorización escrita,
- las piezas utilizadas o lubricantes no fueran piezas originales de INOXPA,
- el material haya sido utilizado de modo incorrecto o con negligencia o no haya sido utilizado según las indicaciones y destino,
- Las piezas de la bomba están dañadas por haber sido expuestas a una fuerte presión al no existir una válvula de seguridad.

Las Condiciones Generales de Entrega que ya tiene en su poder también son aplicables.



No podrá realizarse modificación alguna de la máquina sin haberlo consultado antes con el fabricante.

Para su seguridad utilice piezas de recambio y accesorios originales.

El uso de más piezas eximirá al fabricante de toda responsabilidad.

El cambio de las condiciones de servicio solo podrá realizarse con previa autorización escrita de INOXPA.

En caso de que tengan dudas o que deseen explicaciones más completas sobre datos específicos (ajustes, montaje, desmontaje, etc.) no duden en contactar con nosotros.

3. Seguridad

3.1. SÍMBOLOS DE ADVERTENCIA



Peligro para las personas en general y/o para el equipo



Peligro eléctrico

ATENCIÓN

Instrucción de seguridad para evitar daños en el equipo y/o en sus funciones

3.2. INSTRUCCIONES GENERALES DE SEGURIDAD



Leer atentamente el manual de instrucciones antes de instalar la bomba y ponerla en marcha. En caso de duda, contactar con INOXPA.

3.2.1. Durante la instalación



Tener siempre en cuenta las [Especificaciones Técnicas](#) del [apartado 9](#).

No poner nunca en marcha la bomba antes de conectarla a las tuberías.

No poner en marcha la bomba si la tapa de la bomba no está montada.

Comprobar que las especificaciones del motor son las correctas, en especial si por las condiciones de trabajo existe riesgo de explosión.



Durante la instalación, todos los trabajos eléctricos deben ser llevados a cabo por personal autorizado.

3.2.2. Durante el funcionamiento



Tener siempre en cuentas las [Especificaciones Técnicas](#) del [apartado 9](#). No podrán sobrepasarse NUNCA los valores límites especificados.

No tocar NUNCA la bomba y/o las tuberías durante su funcionamiento si la bomba está siendo utilizada para trasegar líquidos calientes o durante la limpieza.

La bomba contiene piezas en movimiento. No introducir nunca los dedos en la bomba durante su funcionamiento.

No trabajar NUNCA con las válvulas de aspiración e impulsión cerradas.

No rociar NUNCA el motor eléctrico directamente con agua. La protección del motor estándar es IP55: protección contra el polvo y rociaduras de agua.

3.2.3. Durante el mantenimiento



Tener siempre en cuenta las [Especificaciones Técnicas](#) del [apartado 9](#).

No desmontar NUNCA la bomba hasta que las tuberías hayan sido vaciadas. Recuerde que siempre va a quedar líquido en el cuerpo de la bomba (si no lleva purga). Tener en cuenta que el líquido bombeado puede ser peligroso o estar a altas temperaturas. Para estos casos consultar las regulaciones vigentes en cada país.

No dejar las piezas sueltas por el suelo.



Desconectar SIEMPRE el suministro eléctrico de la bomba antes de empezar el mantenimiento.
Quitar los fusibles y desconectar los cables de los terminales del motor.

Todos los trabajos eléctricos deben ser llevados a cabo por personal autorizado.

4. Información General

4.1. DESCRIPCIÓN

La bomba HYGINOX SE es una bomba centrífuga mono-bloc de diseño higiénico. Se trata de una bomba de diseño horizontal, de simple etapa, cuerpo circular, con la aspiración axial y la impulsión tangencial. Los principales elementos que la constituyen son cuerpo, rodete, tapa, linterna y un eje rígidamente unido al eje del motor.

El motor es estándar IEC, de forma constructiva IM B34, está protegido con un recubrimiento en chapa de acero inoxidable y equipado con pies, también de acero inoxidable, regulables en altura.

4.2. APLICACIÓN

Por concepto general, la gama HYGINOX SE, en versión estándar, encuentran su principal aplicación en la industria alimentaria, para el trasvase de líquidos.

Para cada uno de los tipos de bombas se dan las prestaciones hidráulicas a varios diámetros de rodete y a distintas velocidades. En las curvas características también se dan la potencia absorbida y el NPSH requerido. El uso designado para la bomba queda definido por su curva característica y por los límites de operación facilitados en el apartado [9. Especificaciones Técnicas](#).

ATENCIÓN



El campo de aplicación para cada tipo de bomba es limitado. La bomba fue seleccionada para unas condiciones de bombeo en el momento de realizarse el pedido. Un uso inadecuado o más allá de los límites puede resultar peligroso o causar daños permanentes en el equipo. INOXPA no se responsabilizará de los daños que puedan ocasionarse si la información facilitada por el comprador es incompleta (naturaleza del líquido, rpm, etc.).

5.Instalación

5.1. RECEPCIÓN DE LA BOMBA



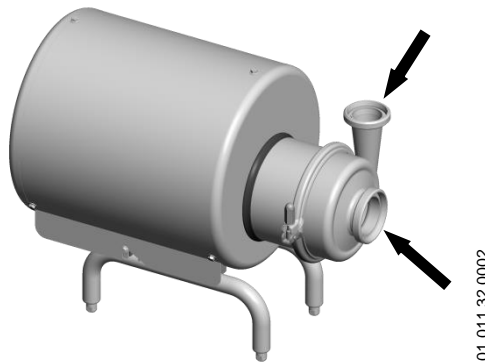
INOXPA no puede hacerse responsable del deterioro del material debido al transporte o desembalaje. Comprobar visualmente que el embalaje no ha sufrido daños.

Con la bomba se adjunta la siguiente documentación:

- hojas de envío,
- manual de instrucciones de instalación, servicio y mantenimiento,
- manual de instrucciones y servicio del motor¹

Desempaquetar la bomba y comprobar:


- Las conexiones de aspiración y de impulsión de la bomba, retirando cualquier resto del material de embalaje.



- Comprobar que la bomba y el motor no han sufrido daños
- En caso de no hallarse en condiciones y/o de no reunir todas las piezas, el transportista deberá realizar un informe en la mayor brevedad.

5.2. IDENTIFICACIÓN DE LA BOMBA

Cada bomba posee una placa de características con los datos básicos para identificar el modelo.



CE EAC

INOXPA S.A.U.
C. TELERS, 60 - 17820 BANYOLES
GIRONA (SPAIN) . www.inoxpa.com

Número de serie →

Type

No Year

01.011.32.0016

¹ Si la bomba ha sido suministrada con motor desde INOXPA

5.3. TRANSPORTE Y ALMACENAMIENTO

ATENCIÓN



Las bombas HYGINOX SE pueden ser demasiado pesadas para que se almacenen de forma manual.

Utilizar un medio de transporte adecuado.

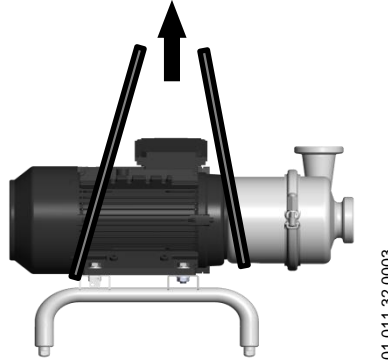
Utilizar los puntos que se indican en el diagrama para levantar la bomba.

Solamente el personal autorizado debe transportar la bomba.

No trabajar ni transitar por debajo de cargas pesadas.

Levantar la bomba como se indica a continuación:

- Utilizar siempre dos puntos de apoyo colocados lo más lejos posible uno del otro.



ATENCIÓN



Retirar siempre el recubrimiento del motor antes del izado

- Asegurar los puntos de manera que no puedan deslizarse.

Ver el apartado [9. Especificaciones Técnicas](#) para consultar las dimensiones y los pesos del equipo.

ATENCIÓN



Durante el transporte, montaje o desmontaje de la bomba existe riesgo de pérdida de estabilidad y la bomba podría caerse y causar daños al equipo y/o a los operarios. Asegurar que la bomba está sujeta correctamente.

5.4. UBICACIÓN

Colocar la bomba de forma tal que haya suficiente espacio a su alrededor para proporcionar acceso tanto a la bomba como al motor. Ver el apartado [9. Especificaciones Técnicas](#) para consultar las dimensiones y los pesos de los equipos.

Montar la bomba sobre una superficie plana y nivelada.

ATENCIÓN



Instalar la bomba de manera que pueda ventilarse adecuadamente.

Si la bomba se instala en el exterior debe estar bajo tejado. Su emplazamiento debe permitir un fácil acceso para cualquier operación de inspección o mantenimiento.

5.4.1. Temperaturas excesivas

Dependiendo del fluido a bombear, dentro y alrededor de la bomba se pueden alcanzar altas temperaturas.



A partir de 68°C se deben tomar medidas de protección para el personal y colocar avisos del peligro existente en caso de tocar la bomba.

El tipo de protección que escoja no debe aislar la bomba en su totalidad. Ello permite una mayor refrigeración en los rodamientos y una lubricación del soporte de rodamientos.

5.5. TUBERÍAS

- En general, las tuberías de aspiración y de impulsión deben ajustarse en tramos rectos, con la menor cantidad de codos y accesorios, a efectos de reducir, hasta donde sea posible, cualquier pérdida de carga que pueda producirse a causa de la fricción.
- Asegurar que las bocas de la bomba estén ben alineadas con respecto a la tubería y que sean de diámetro similar a las de las conexiones de tubería.
- Colocar la bomba lo más cerca posible del depósito de aspiración, y cuando sea posible por debajo del nivel del líquido o incluso a menor nivel con respecto al depósito, con el propósito de que la altura manométrica de aspiración estática esté en su punto máximo.
- Colocar las abrazaderas de soporte de la tubería lo más cerca posible de las bocas de aspiración y descarga de la bomba.

5.5.1. Válvulas de cierre

Se puede aislar la bomba con el propósito de realizar tareas de mantenimiento. Para ello, es necesario instalar las válvulas de cierre en las conexiones de aspiración y descarga de la bomba.

ATENCIÓN



Estas válvulas deben estar SIEMPRE abiertas cuando la bomba esté en funcionamiento.

5.6. INSTALACIÓN ELÉCTRICA



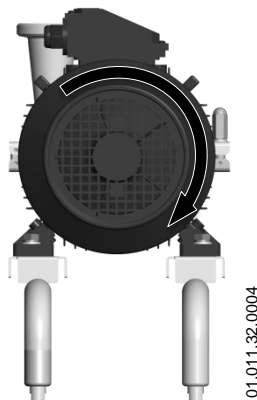
La conexión de los motores eléctricos debe ser llevado a cabo por personal cualificado. Tomar las medidas necesarias para evitar cualquier avería en las conexiones y los cables.



Tanto el equipo eléctrico como los terminales y los componentes de los sistemas de control pueden seguir teniendo carga eléctrica incluso estando desconectados. El contacto con ellos puede poner en peligro la seguridad de los operarios o causar daños irreparables en el material. Antes de manipular la bomba, asegurar que el motor está parado.

- Conectar el motor según las instrucciones suministradas por el fabricante del motor.
- Comprobar el sentido de giro.
- Poner en marcha y parar el motor momentáneamente. Asegurar, mirando la bomba por detrás, que la dirección de rotación del ventilador del motor es en sentido horario.

Visto desde la parte de atrás del motor



ATENCIÓN



Ver etiqueta indicadora sobre la bomba.

Comprobar SIEMPRE el sentido de giro del motor con líquido en el interior de la bomba.

6. Puesta en marcha



Antes de poner en marcha la bomba, leer con atención las instrucciones del apartado [5. Instalación](#).

Leer con atención el apartado [9. Especificaciones Técnicas](#). INOXPA no puede responsabilizarse de un uso incorrecto del equipo.



No tocar NUNCA la bomba o las tuberías si se están bombeando líquidos a alta temperatura.

6.1. COMPROBACIONES ANTES DE PONER EN MARCHA LA BOMBA

- Abrir completamente las válvulas de cierre de las tuberías de aspiración e impulsión.
- En caso de no fluir el líquido hacia la bomba, llenarla del líquido a bombear.



ATENCIÓN

La bomba no debe girar NUNCA en seco.

- Comprobar que el suministro eléctrico concuerda con la potencia indicada en la placa del motor.
- Comprobar que la dirección de rotación del motor es correcta.

6.2. COMPROBACIONES AL PONER EN MARCHA LA BOMBA

- Comprobar que la bomba no hace ruidos extraños.
- Comprobar si la presión de entrada absoluta es suficiente, para evitar la cavitación en la bomba. Ver curva para la presión mínima requerida por encima de la presión de vapor (NPSHr).
- Controlar la presión de impulsión.
- Comprobar que no existan fugas por las zonas de obturación.



ATENCIÓN

En la tubería de aspiración no se debe emplear una válvula de cierre para regular el caudal. Estas tienen que estar completamente abiertas durante el servicio.

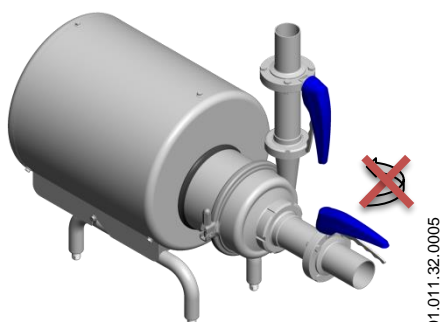


ATENCIÓN

Controlar el consumo del motor para evitar una sobrecarga eléctrica.

Reducir el caudal y la potencia consumida por el motor:

- Regulando el caudal en la impulsión de la bomba.
- Disminuyendo la velocidad del motor.



01.011.32.0005



Utilizar un equipo de protección individual adecuado cuando el nivel de presión acústica en el área de operación exceda los 85 dB(A).

7. Incidentes de funcionamiento

En la tabla adjunta se pueden encontrar soluciones a problemas que puedan surgir durante el funcionamiento de la bomba. Se supone que la bomba está bien instalada y que ha sido seleccionada correctamente para la aplicación.

Contactar con INOXPA en caso de necesitar servicio técnico.

Sobrecarga del motor							
↓	La bomba da un caudal o presión insuficiente.						
↓	↓	No hay presión en el lado de impulsión.					
↓	↓	↓	Caudal / presión de impulsión irregular.				
↓	↓	↓	Ruido y vibraciones.				
↓	↓	↓	La bomba se atasca.				
↓	↓	↓	Bomba sobrecalentada.				
↓	↓	↓	Desgaste anormal.				
↓	↓	↓	Fuga por el cierre mecánico.				
↓	↓	↓	↓	CAUSAS PROBABLES		SOLUCIONES	
↓	↓	↓	↓	Sentido de giro erróneo		Invertir el sentido de giro	
↓	↓	↓	↓	NPSH insuficiente		Subir el depósito de aspiración Bajar la bomba Disminuir la tensión de vapor Ampliar el diámetro de la tubería de aspiración Acortar y simplificar la tubería de aspiración	
↓	↓	↓	↓	Bomba no purgada		Purgar o llenar	
↓	↓	↓	↓	Cavitación		Aumentar la presión de aspiración	
↓	↓	↓	↓	La bomba aspira aire		Comprobar la tubería de aspiración y todas sus conexiones	
↓	↓	↓	↓	Tubería de aspiración obstruida		Comprobar la tubería de aspiración y los filtros, si los hay	
↓	↓	↓	↓	Presión de impulsión demasiado alta		Si es necesario, disminuir las pérdidas de carga, p. ej., aumentando el diámetro de la tubería	
↓	↓	↓	↓	Caudal demasiado alto		Reducir el caudal mediante un diafragma Cerrar parcialmente la válvula de impulsión Recortar rodete Disminuir velocidad	
↓	↓	↓	↓	Viscosidad del líquido demasiado alta		Disminuir la viscosidad, p. ej., por calefacción del líquido	
↓	↓	↓	↓	Temperatura del líquido demasiado alta		Disminuir la temperatura por refrigeración del líquido	
↓	↓	↓	↓	Cierre mecánico dañado o desgastado		Reemplazar el cierre	
↓	↓	↓	↓	Juntas tóricas inadecuadas para el líquido		Montar las juntas tóricas correctas consultando con el proveedor	
↓	↓	↓	↓	El rodete roza		Disminuir la temperatura Disminuir la presión de aspiración Ajustar el juego rodete / tapa	
↓	↓	↓	↓	Tensión en las tuberías		Conectar las tuberías sin tensión a la bomba	
↓	↓	↓	↓	Cuerpos extraños en el líquido		Colocar un filtro en la tubería de aspiración	
↓	↓	↓	↓	Tensión del muelle del cierre mecánico demasiado baja		Ajustar según se indica en este manual	

8. Mantenimiento

8.1. GENERALIDADES

Al igual que cualquier otra máquina, esta bomba necesita mantenimiento. Las instrucciones incluidas en este manual abordan la identificación y reemplazo de las piezas de recambio. Estas instrucciones han sido preparadas para el personal de mantenimiento y para aquellas personas responsables del suministro de las piezas de recambio.



Leer atentamente el apartado [9. Especificaciones Técnicas](#).

Los trabajos de mantenimiento solo lo podrán realizar las personas cualificadas, formadas, equipadas y con los medios necesarios para realizar dichos trabajos.

Todas las piezas o materiales que se cambien deben eliminarse o reciclarse debidamente de conformidad con las directivas vigentes en cada zona.



Desconectar SIEMPRE la bomba antes de iniciar cualquier trabajo de mantenimiento.

8.2. COMPROBACIÓN DEL CIERRE MECÁNICO

Comprobar periódicamente que no haya fugas en la zona del eje. En caso de haber fugas a través del cierre mecánico, reemplazar el cierre conforme a las instrucciones suministradas en el apartado [8.6. Desmontaje y montaje de la bomba](#).

8.3. PAR DE APRIETE

Tamaño	Nm	lbf·ft
M6	10	7
M8	21	16
M10	42	31
M12	74	55
M16	112	83

8.4. ALMACENAMIENTO

Antes de almacenar la bomba ésta debe estar completamente vacía de líquidos. Evitar en lo posible la exposición de las piezas a ambientes excesivamente húmedos.

8.5. LIMPIEZA



El uso de productos de limpieza agresivos como la sosa cáustica y el ácido nítrico pueden producir quemaduras en la piel.

Utilizar guantes de goma durante los procesos de limpieza.

Utilizar siempre gafas protectoras.

8.5.1. Limpieza CIP (clean-in-place)

Si la bomba está instalada en un sistema provisto de proceso CIP, el desmontaje de la bomba no es necesario. Si no está previsto el proceso de limpieza automático, desmontar la bomba como se indica en el apartado 8.6. [Desmontaje y montaje de la bomba.](#)

Soluciones de limpieza para procesos CIP

Utilizar únicamente agua clara (sin cloruros) para mezclar con los agentes de limpieza

a. Solución alcalina: 1 kg en peso de sosa cáustica (NaOH) a 70°C (150°F)

1 kg NaOH + 100 l H₂O = solución de limpieza

o

2,2 l NaOH al 33% + 100 l H₂O = solución de limpieza

b. Solución ácida: 0,5% en peso de ácido nítrico (HNO₃) a 70°C (150°F)

0,7 l HNO₃ al 53% + 100 l H₂O = solución de limpieza

ATENCIÓN



Controlar la concentración de las soluciones de limpieza. Una incorrecta concentración puede provocar el deterioro de las juntas de las válvulas.

Para eliminar restos de productos de limpieza realizar SIEMPRE un enjuague final con agua limpia al finalizar el proceso de limpieza.

8.5.2. Automático SIP (sterilization-in-place)

El proceso de esterilización con vapor se aplica a todo el equipo, incluyendo la bomba.

NO actuar el equipo durante el proceso de esterilización con vapor.



Los elementos y/o materiales del equipo no sufrirán daños si se siguen las especificaciones de este manual.

No puede entrar líquido frío hasta que la temperatura del equipo sea inferior a 60°C (140°F).

La bomba genera una pérdida de carga importante a través del proceso de esterilización. Se recomienda la utilización de un circuito de derivación proveído de una válvula de descarga para asegurar que el vapor o el agua sobrecalentada esterilizan la integridad del circuito.

Condiciones máximas durante el proceso SIP con vapor o agua sobrecalentada:

- a) Temperatura máxima: 140°C / 284°F
- b) Tiempo máximo: 30 min
- c) Enfriamiento: aire esterilizado o gas inerte
- d) Materiales: EPDM/PTFE (recomendado)
FPM/NBR (no recomendado)

8.6. DESMONTAJE Y MONTAJE DE LA BOMBA

El montaje y desmontaje de las bombas debe ser realizado únicamente por personal cualificado. Asegurarse de que el personal lea cuidadosamente este manual de instrucciones y, en particular, las instrucciones referidas al trabajo que van a realizar.

ATENCIÓN



El montaje o desmontaje incorrecto puede causar daños en el funcionamiento de la bomba y ocasionar altos gastos de reparación, así como un largo período de inactividad.

INOXPA no se responsabiliza por los accidentes o daños causados por el incumplimiento de las instrucciones que contiene este manual.

Preparativos

Disponer de un ambiente de trabajo limpio, pues algunas piezas, incluido el cierre mecánico, podría necesitar un manejo cuidadoso y otras tienen tolerancias pequeñas.

Comprobar que las piezas que se utilizan no se hayan dañado durante el transporte. Al hacer esto, necesita inspeccionar las caras ajustadas, las caras coincidentes, la obturación, la presencia de rebabas, etc.

Después de realizar cada desmontaje, limpiar cuidadosamente las piezas e inspeccionar cualquier daño. Sustituir todas las piezas dañadas.

Herramientas

Utilizar las herramientas apropiadas para las operaciones de montaje y desmontaje. Utilizarlas correctamente.

Limpieza

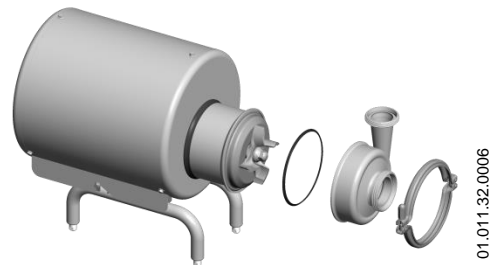
Antes de desmontar la bomba, limpiar su parte exterior e interior.



NUNCA limpiar la bomba a mano mientras esté en marcha.

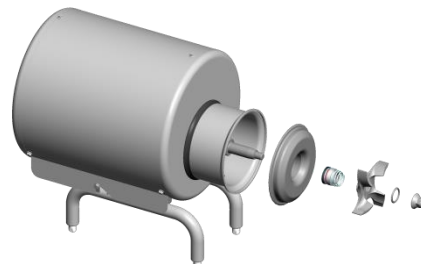
8.6.1. Desmontaje

1. Retirar la abrazadera de sujeción (15) y desmontar el cuerpo de la bomba (01).
2. Comprobar el estado de la junta tórica (80A) del cuerpo y reemplázcela si presenta desperfectos.



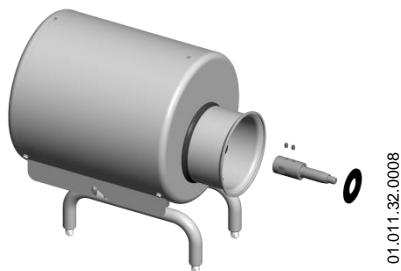
01.011.32.0006

3. Inmovilizar el eje (05) colocando una llave fija entre los planos.
4. Desmontar la tuerca del rodete (45) y le saldrá la junta tórica.
5. Desmontar el rodete (02). Si es necesario darle un golpe seco con una maza de plástico para desclavar el cono.
6. Retirar de la parte posterior del rodete (02) la parte giratoria del cierre (08).
7. Retirar la tapa bomba (03) de la linterna (04).
8. Desmontar con los dedos la parte estacionaria del cierre (08) que se encontrará alojada en la tapa de la bomba (03).



01.011.32.0007

9. Retirar el paragotas (82) del eje (05).
10. Aflojar los espárragos (55) del eje (05) y podrá sacarlo de motor (93).

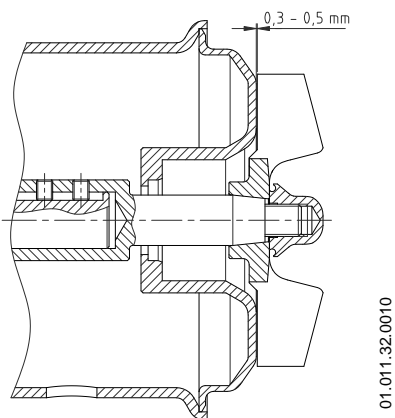


8.6.2. Montaje

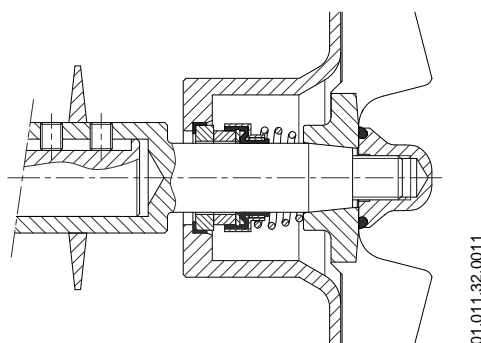
1. Montar el eje (05) en el motor (93).
2. Fijar el eje (05) con los espárragos (55) al motor (93) dejándolo un poco suelto para poder galgar el rodete (02) con la tapa (03).



3. Entrar la tapa bomba (03) en el centraje de la linterna (04).
4. Montar el rodete (02) en el eje, fijarlo con la tuerca ciega (45) y galgar la posición de montaje de acuerdo con la imagen
5. Apretar los espárragos (55) que sujetan el eje (05) al motor (93) fuertemente.
6. Destornillar la tuerca (45) y sacar el rodete (02) y la tapa (03).



7. Montar el paragotas (82) en el eje (05).
8. Colocar la parte estacionaria del cierre mecánico (08) en la tapa (03).
9. Montar la tapa (03) en la linterna (04).
10. Deslizar la parte giratoria del cierre mecánico (08) en el eje (05) y colocar el rodete (02).
11. Colocar la junta tórica (80D) en la tuerca (45) y fijar el rodete (02) con la tuerca (45).

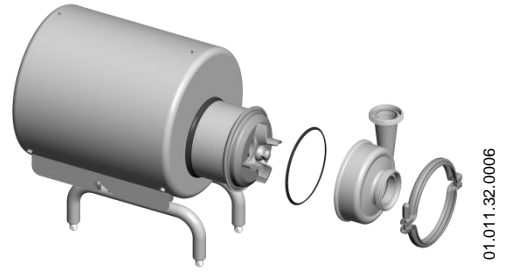


ATENCIÓN



Al montar el nuevo cierre, tener precaución de montar las piezas y las juntas, tanto de la parte fija en la tapa como de la parte giratoria en el eje, con agua jabonosa a fin de facilitar el deslizamiento de las mismas.

12. Montar la junta tórica (80A) en la tapa (03) procurando que no quede girada.
13. Colocar el cuerpo (01) y fijarlo a la linterna (04) mediante la abrazadera de sujeción (15) y apretar la tuerca fuertemente de la abrazadera.



9. Especificaciones Técnicas

Presión máxima de trabajo	1.000 kPa (10 bar)
Rango de temperaturas	-10°C a 120°C (EPDM)
Velocidad máxima	3.000 rpm (50 Hz) – 3.600 rpm (60 Hz)

Materiales

Piezas en contacto con el producto	AISI 316L
Otras piezas de acero	AISI 304L
Juntas en contacto con el producto	EPDM – estándar FPM (consultar otros materiales)
Otras juntas	EPDM
Acabado exterior	Mate
Acabado interior	$Ra \leq 0,8 \mu m$

Cierre mecánico

Tipo	Cierre interno simple
Material parte giratoria	Grafito (C) – estándar Carburo de Silicio (SiC)
Material parte estacionaria	Carburo de Silicio (SiC) – estándar
Material de las juntas	EPDM – estándar FPM

Motor

Tipo	Trifásico asíncrono, forma IEC B34, de 2 o 4 polos, IP55 y clase de aislamiento F
Potencia	0,37 a 11 kW
Tensión y frecuencia	220-240 V Δ / 380-420 V Y, ≤ 4 kW 380-420 V Δ / 660-690 V Y, $\geq 5,5$ kW

9.1. NIVEL SONORO

Los niveles indicados corresponden a la bomba estándar, con rodete máximo y motor recubierto, funcionando a 2.900 rpm aproximadamente, en el punto de mejor rendimiento y con el motor de la potencia necesaria.

Estos valores se han tomado a una distancia de 1 m de la bomba y a una altura de 1,6 m sobre el nivel del suelo. Las medidas se han llevado a cabo según la norma EN 12639 / ISO 3746 Grado 3 con una tolerancia de ± 3 dB(A).

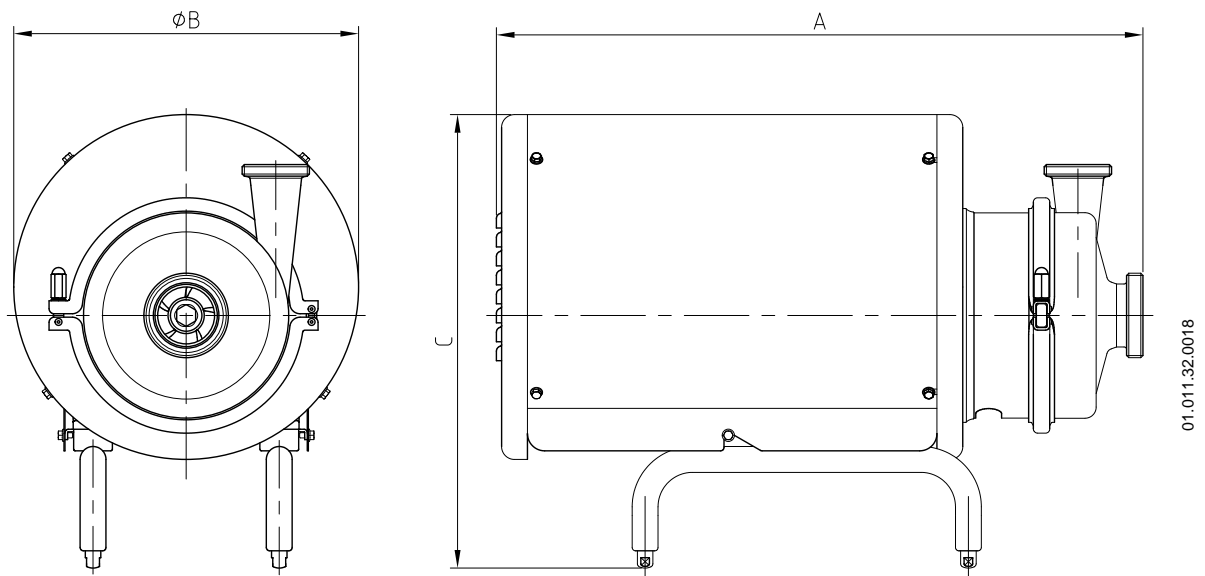
Pump type	Potencia motor (kW)	Presión acústica L_{pA} dB(A)	Potencia acústica L_{wA} dB(A)
SE-15	0,55	64	
SE-20	2,2	69	
SE-26	5,5	77	
SE-28	7,5	79	
SE-35	11	81	94
SE-36	15	83	97

Hay que tener en cuenta que el nivel de ruido puede aumentar considerablemente si se instalan reducciones, codos u otros accesorios cerca de la bomba.

9.2. PESO

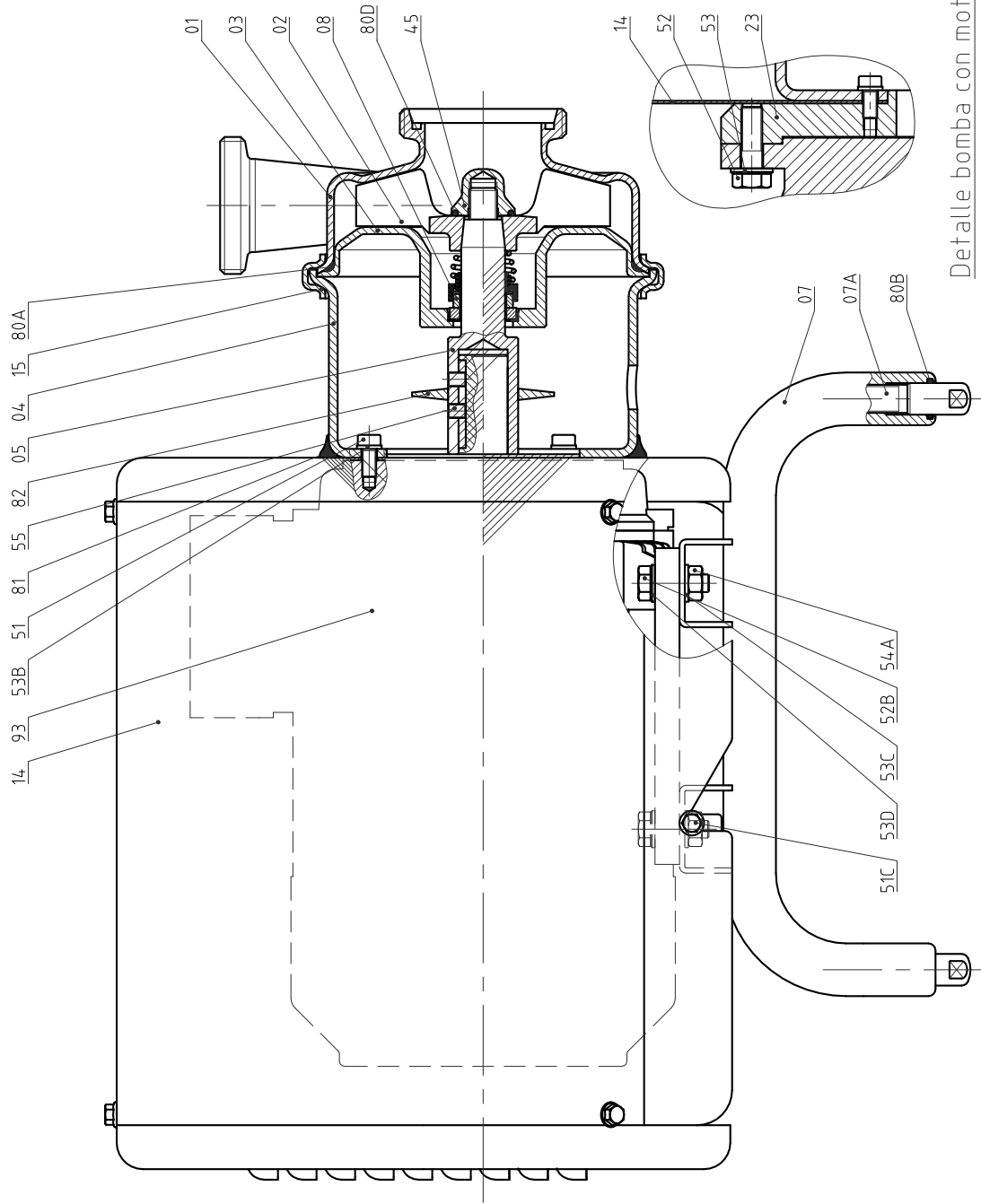
		Peso (kg)														
IEC	71		80		90		100		112		132		160			
kW	0,25	0,55	0,75	1,1	1,1	1,5	2,2	2,2	3	4	5,5	5,5	7,5	11	11	15
SE-15	14	15	22	24		28										
SE-20					30	29	31		43	49						
SE-26					31				43	50	56	71	79			
SE-28					36				48	55	61	76	84			
SE-35								49	54		62	76	85	98	134	154
SE-36								52	57	63			88	101	136	156

9.3. DIMENSIONES



Tipo bomba	Motor		Dimensiones (mm)		
	IEC	kW	A	B	C
SE-15	71	0,25	440	230	350
		0,55	440	230	350
	80	0,75	530	290	405
		1,1	530	290	405
	90	1,5	530	290	415
	SE-20	90	1,1	530	290
1,5			530	290	415
2,2			530	290	415
100		3	605	350	480
112		4	605	350	490
SE-26		90	1,1	540	290
	100	3	610	350	480
	112	4	610	350	490
		5,5	610	350	490
	132	5,5	740	400	530
		7,5	740	400	530
SE-28	90	1,1	535	290	415
	100	3	610	350	480
	112	4	610	350	490
		5,5	610	350	490
	132	5,5	740	400	530
		7,5	740	400	530
SE-35	100	2,2	620	350	480
		3	620	350	480
	112	5,5	620	350	490
		5,5	750	400	530
	132	7,5	750	400	530
		11	750	400	530
	160	11	885	465	645
		15	885	465	645
SE-36	100	2,2	620	350	480
		3	620	350	480
	112	4	620	350	490
		7,5	750	400	530
	132	11	750	400	530
		11	885	465	645
160	15	885	465	645	

9.4. DESPIECE Y LISTA DE PIEZAS



Detalle bomba con motor T132/160

01.011.32.0009

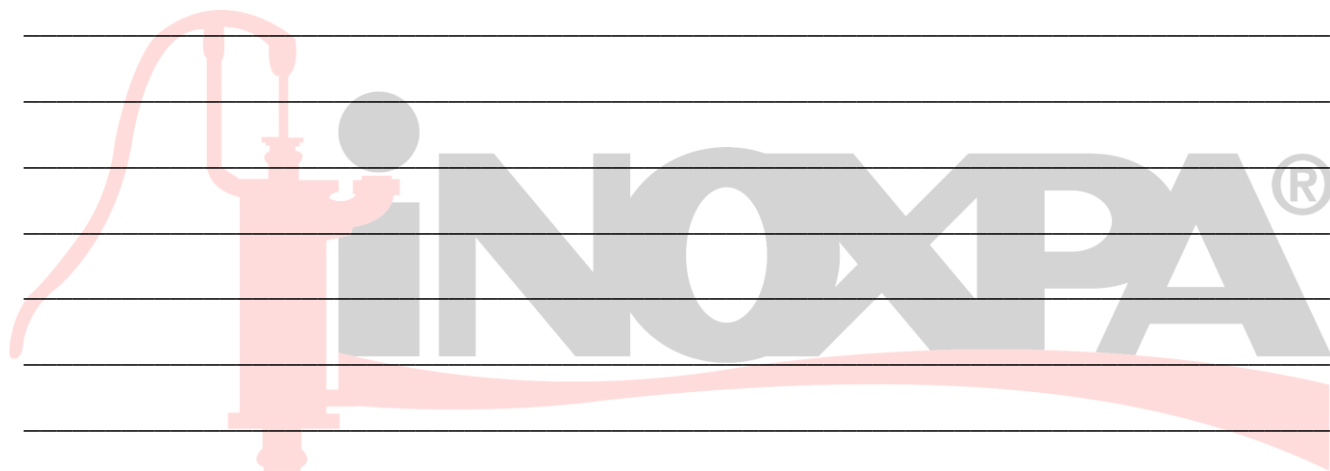
Posición	Descripción	Cantidad	Material
01	Cuerpo	1	AISI 316L
02	Rodete	1	AISI 316L
03	Tapa bomba	1	AISI 316L
04	Linterna	1	AISI 304
05	Eje	1	AISI 316L
07	Pie motor	2	AISI 304
07A	Pie regulable	4	AISI 304
08	Cierre mecánico*	1	-
14	Recubrimiento	1	AISI 304
15	Abrazadera cuerpo	1	AISI 304
45	Tuerca ciega	1	AISI 316L
51	Tornillo allen	4	A2
51C	Tornillo con brida	2	A2
52A	Tornillo hexagonal	2	A2
52B	Tornillo hexagonal	4	A2
53B	Arandela grower	4	A2
53C	Arandela plana	8	A2
53D	Arandela grower	4	A2
54A	Tuerca hexagonal	4	A2
55	Espárrago	2	A2
80A	Junta tórica*	1	EPDM
80B	Junta tórica*	4	EPDM
80D	Junta tórica*	1	EPDM
81	Junta linterna	1	EPDM
82	Paragotas	1	EPDM
93	Motor	1	-

Piezas solo para bombas con tamaños de motor 132 y 160

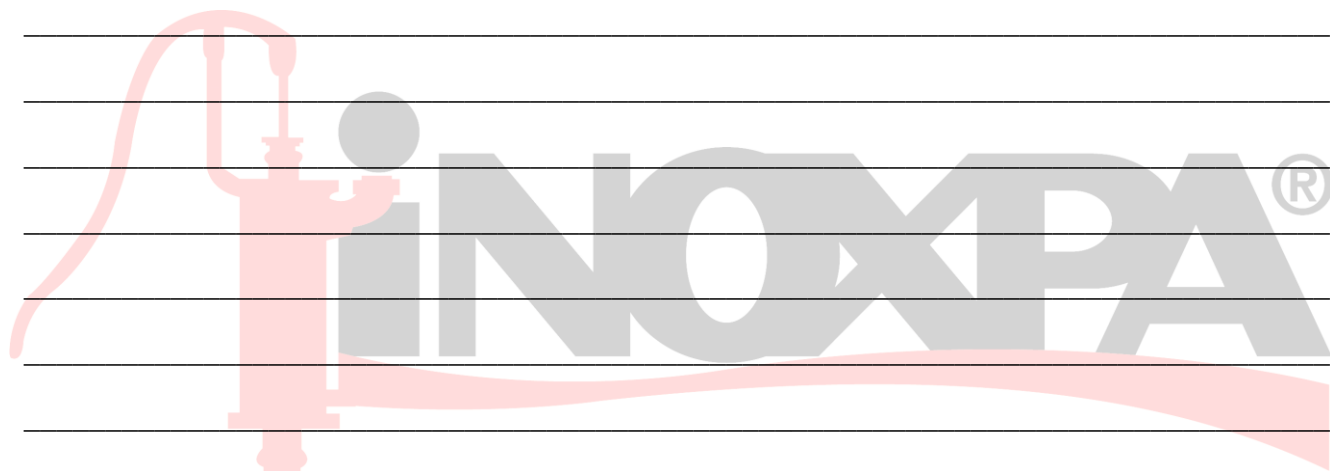
Posición	Descripción	Cantidad	Material
23	Contrabrida	1	LM4
52	Tornillo hexagonal	4	A2
53	Arandela plana	4	A2

* Piezas de recambio recomendadas

NOTAS



NOTAS



Como ponerse en contacto con INOXPA S.A.U.:

los detalles de todos los países estan continuamente actualizados en nuestra página web.

Visite www.inoxpa.com para acceder a la información.



INOXPA S.A.U.

Telers, 60 – 17820 – Banyoles – Spain

Tel.: +972 575 200 – Fax.: +34 972 575 502