



I Application

Les vannes à membrane à commande manuelle ou pneumatique sont spécialement conçues pour une utilisation dans les procédés hygiéniques et aseptiques de l'industrie alimentaire et pharmaceutique. Ce type de vanne est utilisé pour l'ouverture et la fermeture ainsi que le contrôle et la régulation du débit.

I Principe de fonctionnement

La membrane règle la fermeture entre le corps et le bonnet. Il n'y a pas de risque de contact avec l'extérieur, c'est pour cela que la vanne est idéale pour les procédés aseptiques. Lorsque la vanne se ferme, le piston presse la membrane sur le siège du corps. Le mouvement du piston déforme la membrane sur la surface du siège, obstruant ainsi le passage de fluide. La conception du piston et du siège évite la compression excessive de la membrane.

La vanne peut être manoeuvrée manuellement ou pneumatiquement et contrôlée au moyen de boîtiers de contrôle et d'électrovannes.

I Conception et caractéristiques

- Passage du fluide sans obstacles. Kv important.
- Contrôle de la pression de la membrane.
- Vérin compact.
- Vérin normalement fermé (NF) en standard.
- Vérin étanche sans maintenance (version en inoxydable).
- Volant de manoeuvre avec limiteur de course (sauf taille 4).
- Détecteur de fuites.
- Indicateur de position.
- Interchangeabilité des pièces.
- Volant ergonomique.
- Traçabilité des composants.

I Spécifications techniques

Matériaux:	
Pièces en contact avec le produit	Acier inoxydable AISI 316L (1.4404)
Autres pièces en acier inoxydable	Acier inoxydable AISI 304 (1.4301)
Pièces en plastique	PP + 30 GF
Membrane	EPDM (selon FDA 177.2600 et USP Class VI)
Finition superficielle:	
Interne	Ra ≤ 0,5 µm
Externe	Poli brillant
Tailles disponibles	DN ¼" - DN 2"
Connexions	Souder et Clamp OD / DIN.
Limite de calcul:	
Température max. de travail (vérin en acier)	-20 °C a +90 °C (EPDM) -4°F a +194°F
	+140 °C (SIP, max. 30 min) 284°F
Température max. de travail (vérin en plastique)	+80 °C (EPDM) +176 °F
Pression max. de travail (selon modèle)	10 bar 145 PSI
Pression d'air comprimé	6-8 bar 87-116 PSI

I Combinaisons



bonnet et volant en plastique



bonnet et volant en acier inoxydable



vérin pneumatique en acier inoxydable

I Options

Membrane en FPM, VMQ (selon FDA 177.2600 et USP Class VI) et PTFE / EPDM séparés (selon FDA 177.2600).

Commande manuelle ou pneumatique.

Volant en acier inoxydable ou en plastique.

Bonnet en acier inoxydable ou en plastique.

Vérin pneumatique normalement ouverte (NO) et double effet.

Vérin pneumatique avec limiteur de course.

Vérin pneumatique avec détecteur externe.

Boîtier de contrôle avec détecteurs et électrovannes.

Vanne de contrôle avec électro positionneur digital.

Vanne de fond de cuve.

Autres raccords.

Certificats matière et rugosité.

I Pressions admissibles

DN		Volant plastique				Volant inoxydable		Vérin pneumatique inoxydable	
		Bonnet plastique		Bonnet inoxydable		Bonnet inoxydable			
mm	pouces	[bar]	[PSI]	[bar]	[PSI]	[bar]	[PSI]	[bar]	[PSI]
6	¼"	8	116	10	145	10	145	8	116
8	⅜"	8	116	10	145	10	145	8	116
10	½"	8	116	10	145	10	145	8	116
15	⅝"	8	116	10	145	10	145	6	87
20	¾"	8	116	10	145	10	145	6	87
25	1"	8	116	10	145	10	145	6	87
40	1 ½"	8	116	10	145	10	145	6	87
50	2"	-	-	-	-	6	87	4	58

Valeurs valables pour joints EPDM (pour d'autres matériaux, nous consulter).

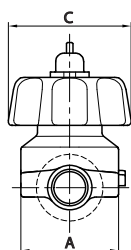
Pour utilisation sous vide, nous consulter.



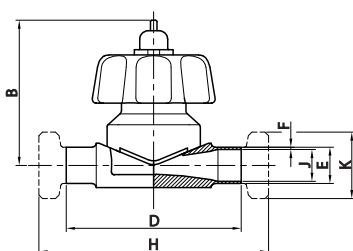
FT.VeeValv.6.FR-0617

I Dimensions générales

Commande manuelle

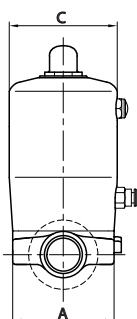


Taille	DN	A	B	C	Souder			Clamp OD			Mâle SMS		
					D	E	F	H	J	K	H	J	K
N°1	1/4"	38	68	60	86	6,4	1,65	86	3,1	25,4	---	---	---
	3/8"					9,5			6,2		---	---	---
	1/2"					12,7			9,4		---	---	---
	5/8"					15,9			12,6		---	---	---
N°2	3/4"	68	105	89	122	19	1,65	114	15,8	25,4	---	---	---
	1"					25,4			22,1		160	22,5	40
N°3	1 1/2"	95	134	89	160	38,1	1,65	140	34,8	50,5	206	35,5	60
N°4	2"	130	160	134	191	50,8	1,65	159	47,5	64	237	48,5	70

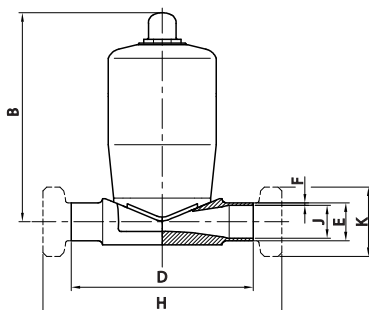


Taille	DN	A	B	C	D	Souder		Clamp DIN			Mâle DIN		
						E	F	H	J	K	H	J	K
N°1	6	38	68	60	86	8	1	86	6,2	25,4	---	---	---
	8					10			8		---	---	---
	10					12			1,5		10	34	120
N°2	15	68	105	89	122	19	1,6	158	16	34	156	16	34
	20					23			20		160	20	44
	25					29			2		114	26	50,5
N°3	32	95	134	89	160	35	1,5	140	32	50,5	204	32	58
	40					41			182		38	38	65
N°4	50	130	160	134	191	53	1,5	159	50	64	237	50	78

Vérin pneumatique en acier inoxydable



Taille	DN	A	B	C	D	Souder			Clamp OD			Mâle SMS		
						E	F	H	J	K	H	J	K	
N°1	1/4"	38	111	57	86	6,4	1,65	86	3,1	25,4	---	---	---	
	3/8"					9,5			6,2		---	---	---	
	1/2"					12,7			9,4		---	---	---	
	5/8"					15,9			12,6		---	---	---	
N°2	3/4"	68	143	72	122	19	1,65	114	15,8	25,4	---	---	---	
	1"					25,4			22,1		160	22,5	40	
N°3	1 1/2"	95	211	108	160	38,1	1,65	140	34,8	50,5	206	35,5	60	
N°4	2"	130	287	135	191	50,8	1,65	159	47,5	64	237	48,5	70	



Taille	DN	A	B	C	D	Souder		Clamp DIN			Mâle DIN		
						E	F	H	J	K	H	J	K
N°1	6	38	111	57	86	8	1	86	6,2	25,4	---	---	---
	8					10			8		---	---	---
	10					12			1,5		10	34	120
N°2	15	68	143	72	122	19	1,6	158	16	34	156	16	34
	20					23			20		160	20	44
	25					29			2		114	26	50,5
N°3	32	95	211	108	160	35	1,5	140	32	50,5	204	32	58
	40					41			182		38	38	65
N°4	50	130	287	135	191	53	1,5	159	50	64	237	50	78

