



I Aplicación

La válvula INNOVA tipo N es una válvula neumática de simple asiento con función de cierre en aplicaciones higiénicas.

I Diseño y características

Diseño higiénico según EHEDG.

Junta de perfil específico asegura su fiabilidad en condiciones de trabajo adversas.

Diseño higiénico de la junta permite una limpieza perfecta.

Actuador neumático de simple efecto.

Válvula normalmente cerrada (NC) en su versión estándar.

Montaje normalmente abierta (NO) con la simple inversión del actuador neumático.

Fácil desmontaje piezas internas aflojando una abrazadera clamp.

Linterna abierta permite inspección visual de obturación del eje.

Cuerpo orientable 360°.

La válvula está autorizada para incorporar el símbolo 3-A.

Nota: Consultar las opciones de las válvulas autorizadas

para incorporar el símbolo 3-A.



Standard Number 53-06

I Especificaciones técnicas

Materiales:

Piezas en contacto con el producto *AISI 316L (1.4404)*

Otras piezas de inoxidable *AISI 304 (1.4301)*

Junta *EPDM*

Acabados superficiales:

Interno *Pulido brillante Ra ≤ 0,8 µm*

Externo *Mate*

Tamaños disponibles

DIN 11850 *DN 25 - DN 100*

ASME BPE *OD 1" - OD 4"*

Conexiones

Soldar

Limites de operación:

Tª de trabajo *-10 °C a +121 °C (EPDM)* *14 °F a 250 °F*

+140 °C (SIP, máx. 30 min) *284 °F*

Máxima presión de trabajo *10 bar* *145 PSI*

Mínima presión de trabajo *Vacío* *Vacío*

Presión aire comprimido *6-8 bar* *87-116 PSI*

I Opciones

Actuador neumático doble efecto.

Juntas en FPM, HNBR.

Otras conexiones.

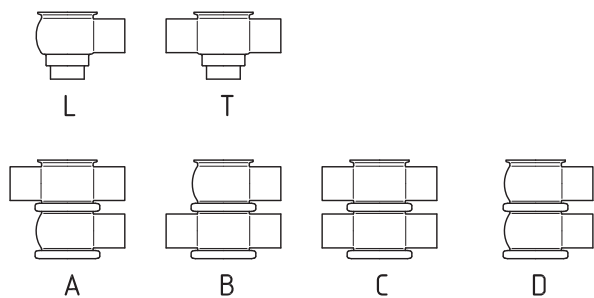
Cabezal de control C-TOP y C-TOP+.

Detectores de posición externos.

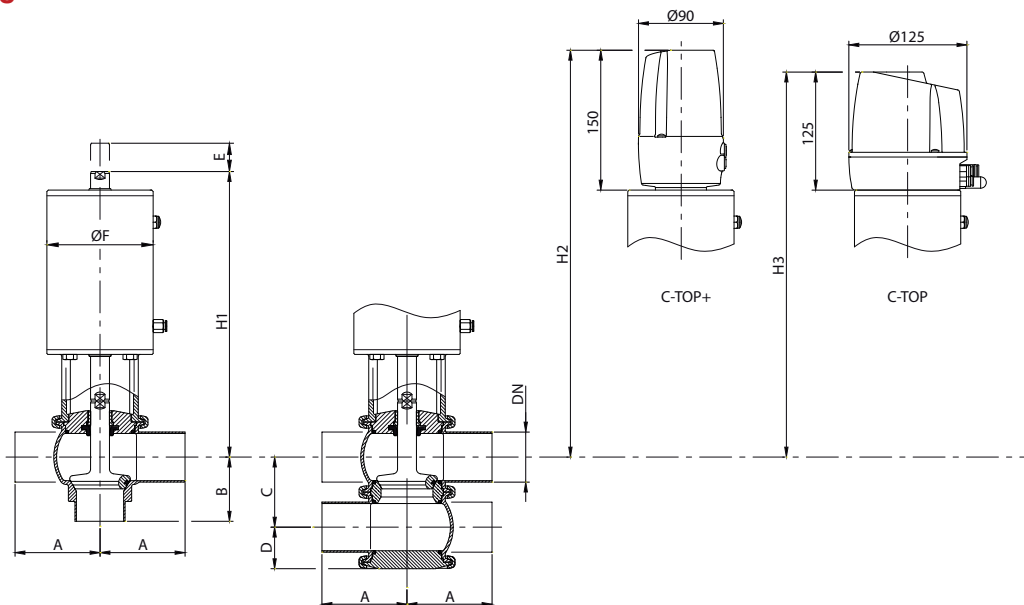
Acabado superficial Ra ≤ 0,5 µm.



I Combinaciones de cuerpos



I Dimensiones



| | DN | Pipe Ø | A | B | C | D | Ø F | E | H ₁ | H ₂ | H ₃ | kg |
|------------|-----|--------------|-----|-----|-----|----|-----|----|----------------|----------------|----------------|-----|
| DIN | 25 | 29 x 1,5 | 50 | 50 | 50 | 32 | 87 | 17 | 239 | 367 | 342 | 4,6 |
| | 40 | 41 x 1,5 | 85 | 60 | 62 | 38 | 87 | 24 | 240 | 377 | 352 | 5,3 |
| | 50 | 53 x 1,5 | 90 | 68 | 74 | 44 | 112 | 31 | 302 | 433 | 408 | 9,1 |
| | 65 | 70 x 2,0 | 110 | 81 | 92 | 53 | 143 | 37 | 348 | 485 | 460 | 16 |
| | 80 | 85 x 2,0 | 125 | 90 | 107 | 60 | 143 | 37 | 355 | 492 | 467 | 17 |
| | 100 | 104 x 2,0 | 150 | 125 | 127 | 70 | 216 | 34 | 383 | 516 | 491 | 33 |
| OD | 1" | 25,4 x 1,65 | 50 | 50 | 46 | 30 | 87 | 13 | 241 | 369 | 344 | 4,6 |
| | 1½" | 38,1 x 1,65 | 85 | 60 | 59 | 36 | 87 | 20 | 242 | 379 | 354 | 5,3 |
| | 2" | 50,8 x 1,65 | 90 | 68 | 72 | 43 | 112 | 28 | 304 | 434 | 409 | 9,1 |
| | 2½" | 63,5 x 1,65 | 110 | 81 | 86 | 50 | 143 | 32 | 351 | 488 | 463 | 16 |
| | 3" | 76,2 x 1,65 | 125 | 90 | 99 | 56 | 143 | 29 | 359 | 496 | 471 | 17 |
| | 4" | 101,6 x 2,11 | 150 | 125 | 124 | 69 | 216 | 31 | 384 | 517 | 492 | 33 |

*Los pesos corresponden a la combinación de cuerpo L



Presión máxima en bar / PSI sin fugas en el asiento.

| Combinación de actuador / cuerpo válvula y dirección de presión | Presión aire [bar] / [PSI] | Posición obturador | OD 1" DN 25 | OD 1½" DN 40 | OD 2" DN 50 | OD 2½" DN 65 | OD 3" DN 80 | OD 4" DN 100 |
|---|-------------------------------|--------------------|----------------|-----------------|----------------|-----------------|----------------|-----------------|
| | | | [bar] / [PSI] | | | | | |
| | 6 / 87 | NC | 10 / 145 | 6 / 87 | 5,5 / 79 | 5,5 / 79 | 4,5 / 65 | 5 / 72 |
| | 6 / 87 | NO | 10 / 145 | 9 / 130 | 6 / 87 | 6,5 / 94 | 5,5 / 79 | 10 / 145 |
| | 6 / 87 | A/A | 10 / 145 | 10 / 145 | 10 / 145 | 10 / 145 | 10 / 145 | 10 / 145 |

Presión máxima en bar / PSI contra la cual la válvula puede abrir.

| Combinación de actuador / cuerpo válvula y dirección de presión | Presión aire [bar] / [PSI] | Posición obturador | OD 1" DN 25 | OD 1½" DN 40 | OD 2" DN 50 | OD 2½" DN 65 | OD 3" DN 80 | OD 4" DN 100 |
|---|-------------------------------|--------------------|----------------|-----------------|----------------|-----------------|----------------|-----------------|
| | | | [bar] / [PSI] | | | | | |
| | 6 / 87 | NC | 10 / 145 | 10 / 145 | 10 / 145 | 9,5 / 137 | 8,5 / 123 | 10 / 145 |
| | 6 / 87 | NO | 10 / 145 | 7,5 / 108 | 10 / 145 | 9 / 130 | 10 / 145 | 6 / 87 |

A = Aire

P = Presión producto

NC = Válvula normalmente cerrada

NO = Válvula normalmente abierta

A/A = Válvula doble efecto

Nota: Valores válidos para actuador estándar.

Para presiones diferentes se puede montar actuadores de tamaño superior.

