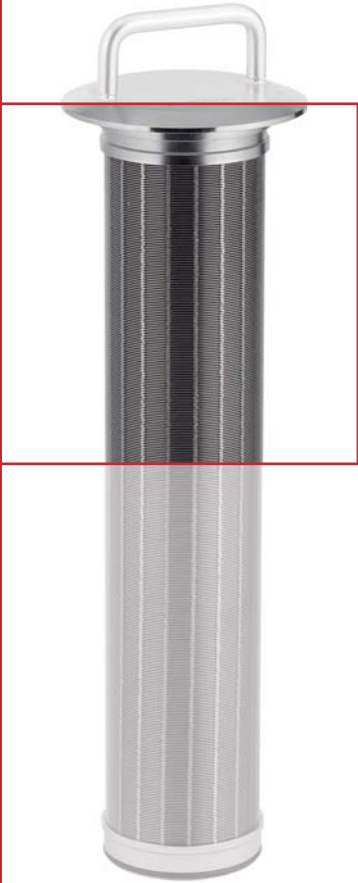


楔型金属筛过滤器

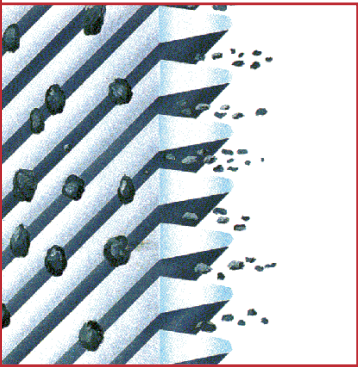
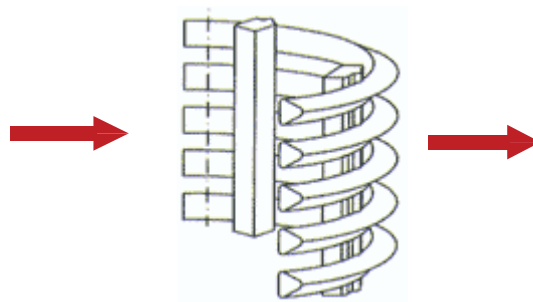


应用

适用食品生产，化妆品，制药和一些化工领域的角过滤器，垂直过滤和Y型过滤。可广泛应用于预过滤含颗粒的液体，而颗粒的尺寸甚至小于筛板的孔径。

操作原理

V字型筛板准确焊接在侧支撑的立柱上，这样可保证控制过滤空间。



设计特点

标准版的过滤方式是由内向外进行。

楔型金属筛的特点：

- 机械强度大
- 可抗高强度的冲蚀和震动
- 与平板孔过滤相比能耐更高压力和温度
- 较长的使用寿命
- 与标准的平板孔过滤相比有更大的过滤空间

楔型金属筛适用于所有INOXPA的过滤器。

楔型金属筛与过滤器壳体的组装使用卡箍，方便安装及清洗。

楔型金属筛可进行反冲洗。

标准狭槽的开孔为：0.05、0.1、0.2、0.3和0.4毫米

可提供的尺寸：DN25/DN1”至DN100/DN4”

材料

标准版的过滤方式是由内向外进行。

筛：不锈钢316L

密封垫：EPDM，符合FDA标准

表面处理：电抛光



楔型金属筛过滤器

选配

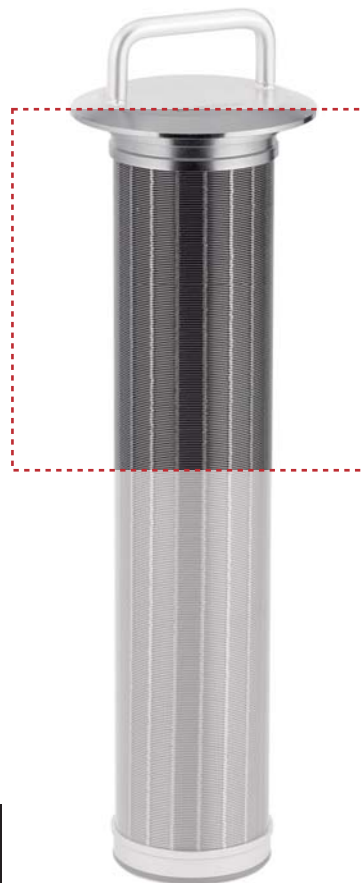
密封: NBR, 或FPM
可选颗粒大于0.4毫米的筛
可选过滤形式由外向内进行的。

技术参数

最大工作压力: 10 bar
工作温度: -10° C到120° C (EPDM)

选配表格

颗粒直径 [mm]	微米 [µm]	对应的孔网 (大约)	标准配置
3	3000	7	孔板
2	2000	10	孔板
1,5	1500	12	孔板
1	1000	20	孔板
0,5	500	30	孔板
0,4	400	40	楔型金属筛
0,3	300	60	楔型金属筛
0,2	200	80	楔型金属筛
0,1	100	165	楔型金属筛
0,05	50	325	楔型金属筛



注: 在本样本内的信息仅供参考, 我们可随时更改相关材料或特性而无需提前通知。
如需更进一步的信息, 请登录我们的官网

www.inoxpa.com



Fl-Wedge Wire Screen.3.CN-0509