



I Aplicación

Por su selección de materiales y diseño la PROLAC HCP es adecuada en aplicaciones donde se requiera un alto nivel de higiene, un trato delicado del producto y resistencia química.

Es especialmente indicada como bomba principal en los procesos de la industria láctea, de bebidas, así como en la industria farmacéutica y cosmética.

I Diseño y características

La PROLAC HCP es una gama de bombas centrífugas mono-bloc de diseño higiénico, compacto y altamente eficiente. Está constituida principalmente por un cuerpo fabricado por estampación en frío de acero inoxidable, rodete, cierre mecánico, tapa, linterna y eje con unión por compresión mecánica con el eje del motor.

El motor es de tipo estándar según IEC, está protegido con un recubrimiento en chapa de acero inoxidable y dispone de pies de diseño higiénico ajustables en altura.

La bomba está certificada EHEDG, por lo que está especialmente diseñada para permitir su limpieza mediante el uso de sistemas CIP/SIP sin necesidad de desmontarla.

La bomba está autorizada para incorporar el símbolo 3-A.

Nota: Consultar las opciones de las bombas autorizadas para incorporar el símbolo 3-A.

Opción: cuerpo con conexiones asépticas



I Cierre mecánico

La PROLAC HCP está equipada con un cierre mecánico simple interno, equilibrado y de diseño higiénico. Como estándar, la parte estacionaria es de grafito y la parte giratoria de carburo de silicio, con juntas en EPDM. En aplicaciones donde sea necesario también se puede utilizar otros materiales.

También se ofrece la posibilidad de montar un cierre mecánico doble formado por dos cierres idénticos. Esto facilita la actualización de una bomba con cierre simple a doble y simplifica la gestión de los recambios necesarios, al tratarse del mismo cierre.

I Especificaciones técnicas

Materiales:

Piezas en contacto con el producto Acero inoxidable AISI 316L (1.4404)

Otras piezas de acero Acero inoxidable AISI 304 (1.4301)

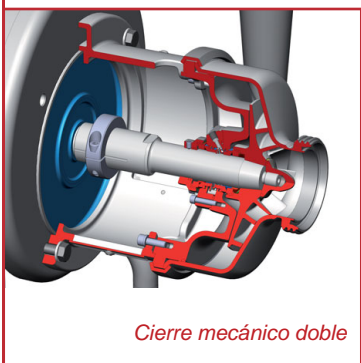
Juntas en contacto con el producto EPDM

Cierre mecánico:

Parte giratoria Carburo de Silicio (SiC)

Parte estacionaria Grafito (C)

Juntas EPDM



Cierre mecánico doble



I Especificaciones técnicas

Acabados superficiales:

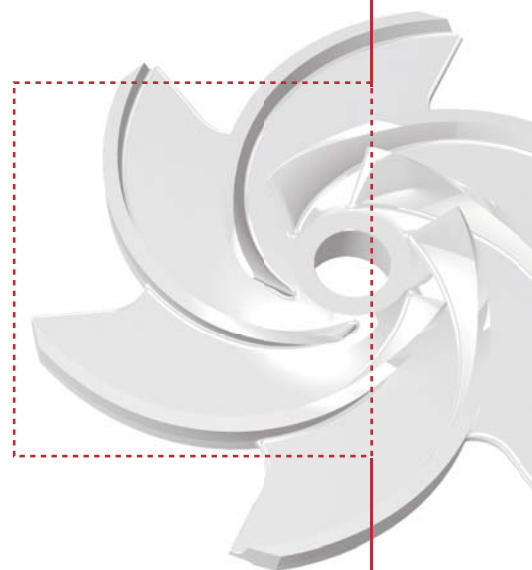
Externo *Mate*
 Interno *Pulido brillante Ra<0,8 µm*

Conexiones:

DIN 11851
Brida aséptica DIN 11864
CLAMP
SMS
(disponibles otras conexiones bajo pedido)

Límites de operación:

Presión nominal	1600 kPa (16 bar)	232 PSI
Rango de temperaturas	-10°C a +120 °C	14 °F a 248 °F
	+140°C (SIP, máximo 30 min.)	284 °F
Caudal máximo	220 m³/h	968 US GPM
Altura diferencial máxima	140 m	459 ft
Velocidad máxima	3600 rpm	



I Motor

Motor trifásico de inducción con brida B5 y patas B3, según el estándar IEC, 2 polos = 3000/3600 rpm, clase de eficiencia según reglamento CE, con protección IP 55 y aislamiento clase F.

3 fases, 50 Hz, 230 V Δ / 400 V Y, ≤ 4 kW
 3 fases, 50 Hz, 400 V Δ / 690 V Y, ≥ 5,5 kW

I Opciones

- Cuerpo con drenaje.
- Cuerpo con cámara de calefacción.
- Distintos tipos de conexiones.
- Cierre mecánico en SiC/SiC o TuC/SiC.
- Cierre mecánico doble.
- Juntas de FPM o FFKM.
- Motor con otras tensiones, frecuencias, protecciones mecánicas, eficiencias.
- Carretilla y/o cuadro eléctrico.
- Certificación ATEX.

I Opciones de las bombas autorizadas para incorporar el símbolo 3-A

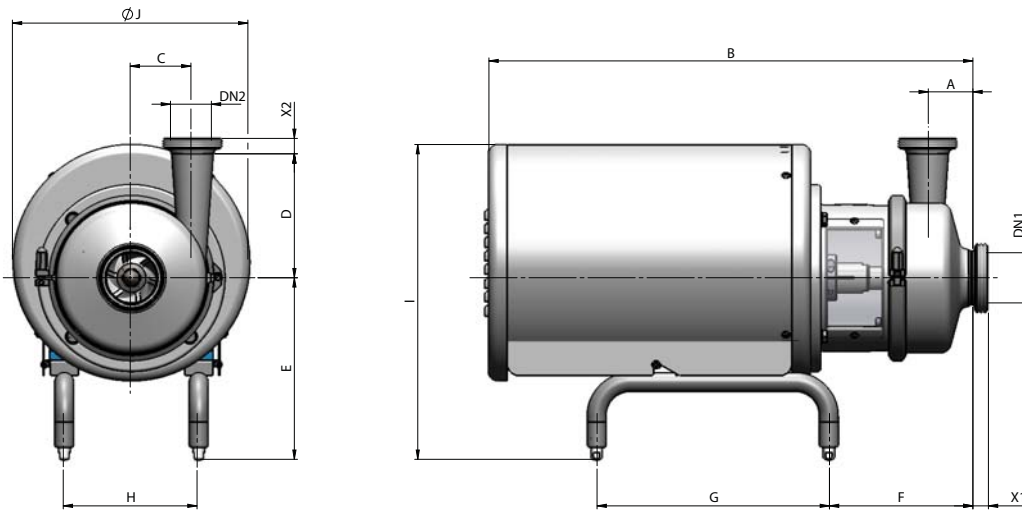
- Conexiones: CLAMP-OD, CLAMP-DIN, DIN11864.
- Obturación: cierre mecánico simple.
- Materiales del cierre mecánico: C/SiC y SiC/SiC.
- Juntas tóricas: EPDM y FPM.
- Drenaje: vertical Clamp-OD.



Standard Number 02-11



I Dimensiones



Dimensiones X₁, X₂

	DN ₁	DN ₂	DIN 11851		DIN 11864		SMS		CLAMP OD	
			X ₁	X ₂	X ₁	X ₂	X ₁	X ₂	X ₁	X ₂
40-110	50 2"	40 1½"	22,5	22	25,5	25,5	23	23	28,5	14
40-150										
40-205										
50-150	65 2½"	50 2"	26	20	25,5	25,5	27	23	28,5	21
50-190										
50-260										
65-175	80 3"	65 2½"	25	25	27,5	25,5	27	27	29	28,5
65-215										
65-250										
80-175	100 4"	80 3"	30	40	27,5	27,5	30	27	21,5	29
80-205										
80-240										



I Dimensiones

	kW	Motor	DN ₁	DN ₂	A	B	C	D	E	F	G	H	I	ØJ	kg
HCP 40-110															
	0,37 ⁽¹⁾	71	50	40	39	445	53	130	203	119	250	112	340	230	18
	0,55	71	50	40	39	445	53	130	203	119	250	112	340	230	18
	0,75	80	50	40	39	520	53	130	217	140	275	132	395	290	26,5
HCP 40-150															
	0,75 ⁽¹⁾	80	50	40	46,5	545	76	140	217	165	275	132	395	290	30
	1,1	80	50	40	46,5	545	76	140	217	165	275	132	395	290	29
	1,5	90	50	40	46,5	545	76	140	227	171	275	132	405	290	33
	2,2	90	50	40	46,5	545	76	140	227	171	275	132	405	290	35,5
HCP 40-205															
	1,5 ⁽¹⁾	90	50	40	45	545	109	175	227	171	275	132	405	290	43,5
	2,2	90	50	40	45	545	109	175	227	171	275	132	405	290	42
	3	100	50	40	45	623	109	175	266	169	325	175	475	350	53
	4	112	50	40	45	623	109	175	278	175	325	175	487	350	60
	5,5	112	50	40	45	623	109	175	278	175	325	175	487	350	66
	5,5	132	50	40	45	770	109	175	293	199	375	216	526	400	78,5
	7,5	132	50	40	45	770	109	175	293	199	375	216	526	400	87
	11	132	50	40	45	770	109	175	293	199	375	216	526	400	100
HCP 50-150															
	0,75 ⁽¹⁾	80	65	50	56	546	72	170	217	166	275	132	395	290	30,5
	1,5	90	65	50	56	546	72	170	227	172	275	132	405	290	33
	2,2	90	65	50	56	546	72	170	227	172	275	132	405	290	36
	3	100	65	50	56	624	72	170	266	170	325	175	475	350	47,5
	4	112	65	50	56	624	72	170	278	176	325	175	487	350	54,5
HCP 50-190															
	1,5 ⁽¹⁾	90	65	50	59	548	105	210	227	174	275	132	405	290	43,5
	3	100	65	50	59	628	105	210	266	172	325	175	475	350	52,5
	4	112	65	50	59	628	105	210	278	178	325	175	487	350	59,5
	5,5	112	65	50	59	628	105	210	278	178	325	175	487	350	65,5
	5,5	132	65	50	59	773	105	210	293	202	375	216	526	400	78
	7,5	132	65	50	59	773	105	210	293	202	375	216	526	400	87
HCP 50-260															
	5,5 ⁽¹⁾	132	65	50	72	809	148	250	293	238	375	216	526	400	97
	7,5	132	65	50	72	809	148	250	293	238	375	216	526	400	102
	11	132	65	50	72	809	148	250	293	238	375	216	526	400	115
	11	160	65	50	72	1024	148	250	367	283	475	267	642	465	149
	15	160	65	50	72	1024	148	250	367	283	475	267	642	465	169
	18,5	160	65	50	72	1024	148	250	367	283	475	267	642	465	186
	22	180	65	50	72	1024	148	250	387	324,5	475	267	662	465	233
HCP 65-175															
	3 ⁽¹⁾	100	80	65	72	655	98	200	266	201	325	175	475	350	60,5
	4	112	80	65	72	655	98	200	278	207	325	175	487	350	62,5
	5,5	112	80	65	72	655	98	200	278	207	325	175	487	350	68,5
	5,5	132	80	65	72	802	98	200	293	231	375	216	526	400	81
	7,5	132	80	65	72	802	98	200	293	231	375	216	526	400	90

(1) Motor de 4 polos



I Dimensiones

	kW	Motor	DN ₁	DN ₂	A	B	C	D	E	F	G	H	I	ØJ	kg
HCP 65-215															
	5,5 ⁽¹⁾	132	80	65	77	808	120	240	293	237	375	216	526	400	90
	7,5	132	80	65	77	808	120	240	293	237	375	216	526	400	95
	11	132	80	65	77	808	120	240	293	237	375	216	526	400	108
	11	160	80	65	77	1023	120	240	367	282	475	267	642	465	142
	15	160	80	65	77	1023	120	240	367	282	475	267	642	465	162
	18,5	160	80	65	77	1023	120	240	367	282	475	267	642	465	179
HCP 65-250															
	5,5 ⁽¹⁾	132	80	65	77,5	810	144	280	293	239	375	216	526	400	97
	11	132	80	65	77,5	810	144	280	293	239	375	216	526	400	115
	11	160	80	65	77,5	1025	144	280	367	284	475	267	642	465	149
	15	160	80	65	77,5	1025	144	280	367	284	475	267	642	465	169
	18,5	160	80	65	77,5	1025	144	280	367	284	475	267	642	465	186
	22	180	80	65	77,5	1025	144	280	387	325,5	475	267	662	465	233
	30	200	80	65	77,5	1065	144	280	412	318,5	530	318	807	650	291
HCP 80-175															
	3 ⁽¹⁾	112	100	80	79	661	91	185	278	213	325	175	487	350	61
	4	112	100	80	79	661	91	185	278	213	325	175	487	350	63
	5,5	132	100	80	79	808	91	185	293	237	375	216	526	400	81,5
	7,5	132	100	80	79	808	91	185	293	237	375	216	526	400	90,5
	11	132	100	80	79	808	91	185	293	237	375	216	526	400	104
	11	160	100	80	79	1023	91	185	367	282	475	267	642	465	138
	15	160	100	80	79	1023	91	185	367	282	475	267	642	465	158
HCP 80-205															
	5,5 ⁽¹⁾	132	100	80	81	813	113	220	293	242	375	216	526	400	101
	11	132	100	80	81	813	113	220	293	242	375	216	526	400	108
	11	160	100	80	81	1028	113	220	367	287	475	267	642	465	142
	15	160	100	80	81	1028	113	220	367	287	475	267	642	465	162
	18,5	160	100	80	81	1028	113	220	367	287	475	267	642	465	179
	22	180	100	80	81	1028	113	220	387	328,5	475	267	662	465	226
	30	200	100	80	81	1065	113	220	412	321,5	530	318	807	650	285
HCP 80-240															
	5,5 ⁽¹⁾	132	100	80	86	820	138	275	293	249	375	216	526	400	98
	7,5 ⁽¹⁾	132	100	80	86	820	138	275	293	249	375	216	526	400	108
	18,5	160	100	80	86	1035	138	275	367	294	475	267	642	465	187
	22	180	100	80	86	1035	138	275	387	335,5	475	267	662	465	234
	30	200	100	80	86	1065	138	275	412	328,5	530	318	807	650	291
	37	200	100	80	86	1065	138	275	412	328,5	530	318	807	650	307
	45	225	100	80	86	1105	138	275	437	344,5	530	356	830	650	399

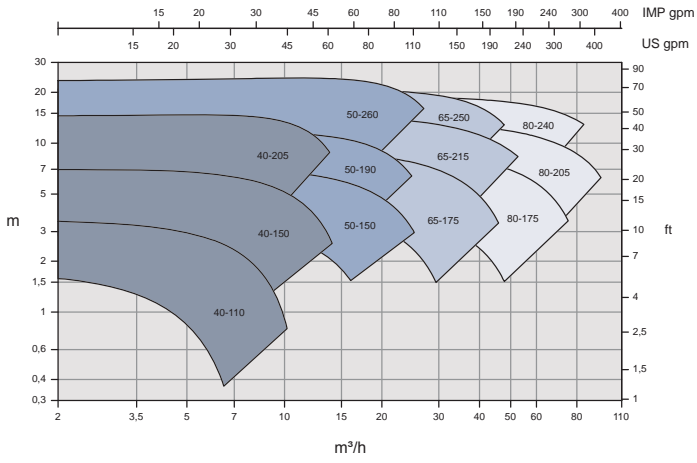
(1) Motor de 4 polos



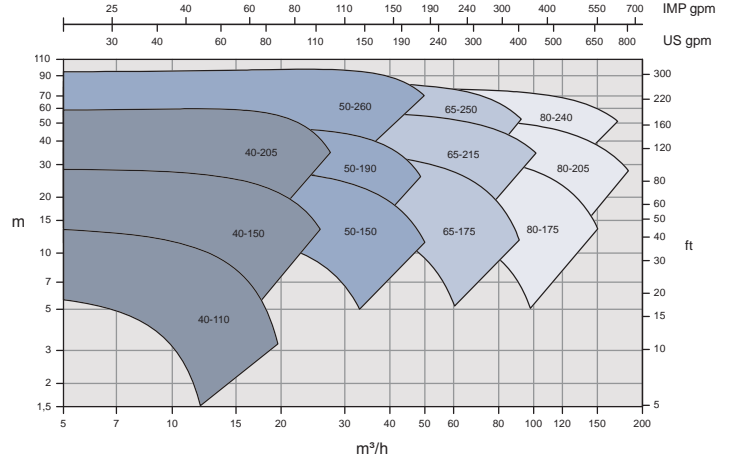
Área de selección

50 Hz

1450 rpm

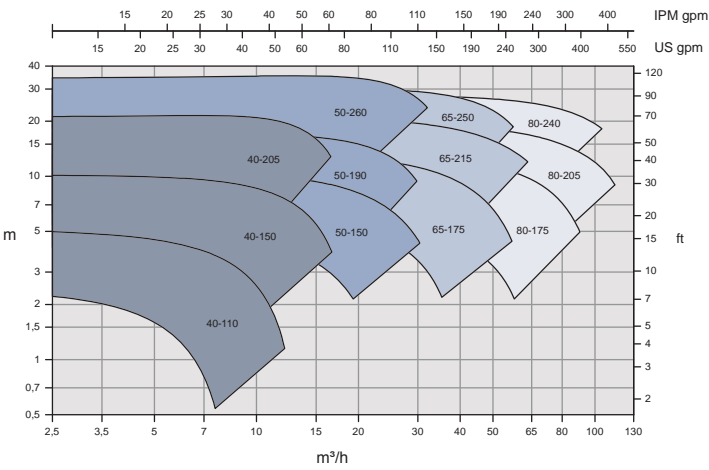


2900 rpm



60 Hz

1750 rpm



3500 rpm

