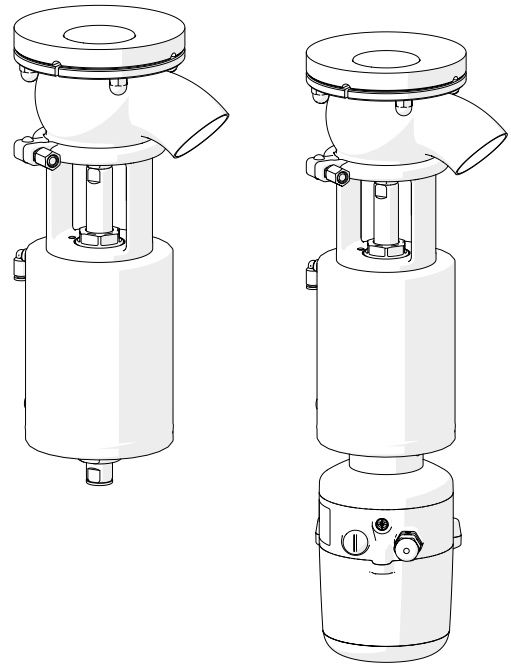


INNOVA F

Vanne à Clapet Fond de Cuve



APPLICATION

La vanne INNOVA F est une vanne à clapet à fermeture, conçue spécialement pour les montages en fond de cuve dans applications hygiéniques.

PRINCIPE DE FONCTIONNEMENT

Conception compacte pour réduire l'encombrement.
Sortie avec coude à 45° pour permettre la soudure.
Ouverture vers l'intérieur de la vanne.
Conception du joint type radial.
Actionneur pneumatique simple effet.
Vanne normalement fermée (NF).
Lanterne ouverture, permet l'inspection visuelle de l'axe de la vanne.

SPÉCIFICATIONS TECHNIQUES

Matériaux

Pièces en contact avec le produit	1.4404 (AISI 316L)
Autres pièces en acier inoxydable	1.4301 (AISI 304)
Joint	EPDM

Finition superficielle

Interne	Polie brillante Ra ≤ 0,8 µm
Externe	Mate

Tailles disponibles

DIN EN 10357 série A <small>(ancien DIN 11850 série 2)</small>	DN 25 - DN 100
ASTM A269/270 <small>(correspond à du tube OD)</small>	OD 1" - OD 4"

Connexions

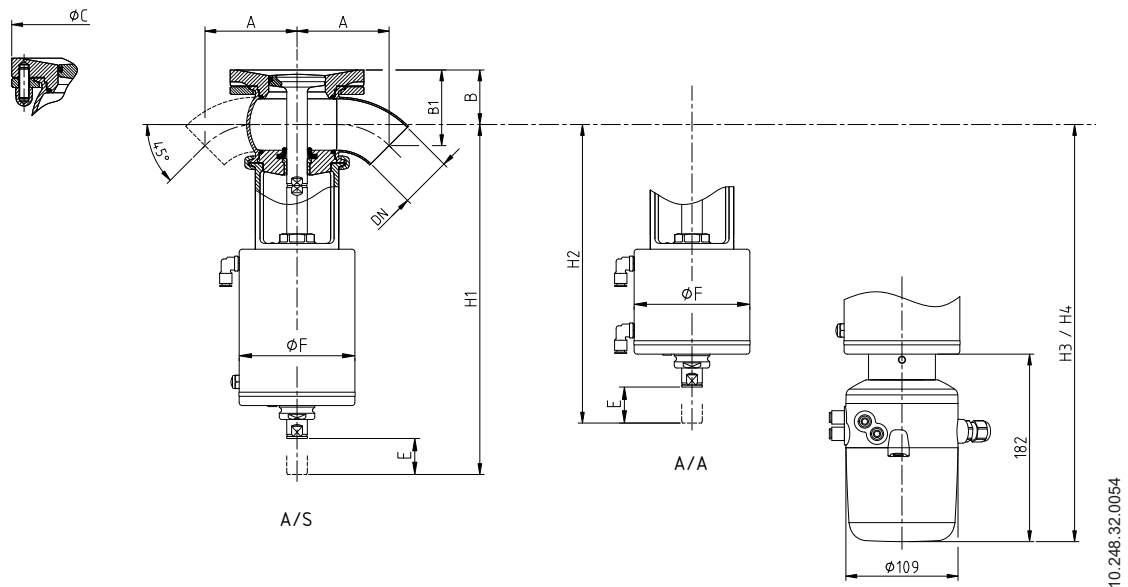
Souder

Limites de fonctionnement

Température de fonctionnement	-10°C à 121°C	14°F à 250°F
Température SIP	140°C (max. 30 min)	284°F
Pression maximale de fonctionnement	1000 kPa (10 bar)	145 PSI
Pression minimale de fonctionnement	Vide	Vide
Pression d'air comprimé	6 - 8 bar	87 - 116 PSI

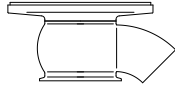
OPTIONS

Manœuvre manuel.
 Joints en FPM, HNBR.
 Autres raccords.
 Tête de commande.
 Détecteurs de position externes.
 Finition superficielle Ra < 0,5 µm.
 Barrière de vapeur.
 Corps avec double enveloppe.

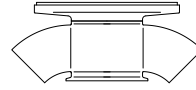
DIMENSIONS

			A	B	B1	ØC	E	ØF	H1	H2	H3	H4	kg	kg
DIN	25	29,0 x 1,50	58	39	54	90	25	87	272	242	399	369	4,8	4,1
	40	41,0 x 1,50	75	47	65	110	25	87	281	251	408	378	6,0	5,2
	50	53,0 x 1,50	90	53	74	130	35	113	340	290	457	407	9,5	7,9
	65	70,0 x 2,00	110	63	87	160	35	136	355	305	472	422	14,6	11,9
	80	85,0 x 2,00	122	71	97	180	35	136	362	312	479	429	16,6	13,9
OD	100	104 x 2,00	141	83	112	210	35	166	384	334	501	451	24,3	20,1
	1"	25,4 x 1,65	51	37	48	90	25	87	270	240	397	367	4,8	4,1
	1½"	38,1 x 1,65	74	46	63	110	25	87	280	250	407	377	5,9	5,2
	2"	50,8 x 1,65	94	52	75	130	35	113	339	289	456	406	9,4	7,9
	2½"	63,5 x 1,65	122	60	88	160	35	136	352	302	469	419	14,5	11,8
	3"	76,2 x 1,65	140	67	100	180	35	136	358	308	475	425	16,5	13,7
	4"	101,6 x 2,11	178	81	126	210	35	136	383	333	500	450	24,5	20,3

COMBINAISONS DES CORPS



L



T

10.248.32.0029