

### Användningsområden

En allroundpump med ett brett användningsområde. RF pumpen har en flexibel gummi-impeller vilket gör den självsugande upp till 5 m. Pumpen klarar både låga och höga viskositeter, medier som innehåller luft och/eller partiklar.

Pumptypen pumpar allt från sylt, apelsinkonsentrat, mejeriprodukter, spilloljor, färg etc. och används med fördel som dräneringspump.

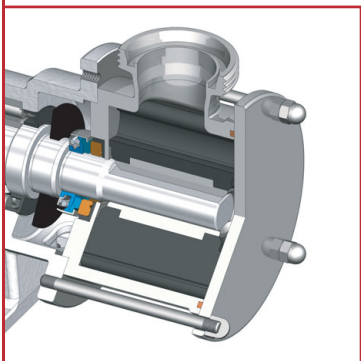
### Arbetsprincip

Pumphuset är excentriskt. När impellern roterar skapas ett undertryck på sugsidan och mediet sugs in i pumphuset.

På trycksidan minskas volymen i utrymmet mellan gummivringarna vilket gör att mediet pressas vidare genom tryckanslutningen.

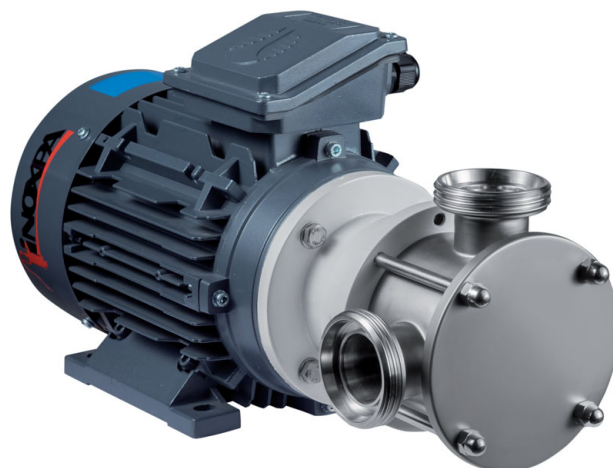
### Konstruktion och utförande

- Fri axel eller monoblock.*
- Reversible och självsugande.*
- Bearbetad precision sjujutning.*
- Double flat driv av impeller.*
- Enkel mekanisk tätning.*
- Enkelt underhåll.*



### Tekniska specifikationer

|  |                                   |
|--|-----------------------------------|
| <i>Material</i>                          |                                   |
| <i>Delar i kontakt med produkten</i>     | Rostfritt stål AISI 316L (1.4404) |
| <i>Andra delar i stål</i>                | Rostfritt stål AISI 304 (1.4301)  |
| <i>Lantern och lagerbock</i>             | GG-22                             |
| <i>Impeller</i>                          | CR (Neoprene)                     |
| <i>Tätningar i kontakt med produkten</i> | NBR                               |



**Tekniska specifikationer****Mekanisk tätning**

|               |               |
|---------------|---------------|
| Roterande del | Kol (C)       |
| Stationär del | Keramik (Cer) |
| Tätning       | NBR           |

**Ytfinish:**

|           |                             |
|-----------|-----------------------------|
| Invändigt | Högpolerat $Ra < 0,8 \mu m$ |
| Utvändigt | Matt                        |

**Anslutningar:**

DIN 11851  
CLAMP  
SMS  
(andra anslutningar kan fås på förfrågan)

**Operationsområde:**

|                           |                      |             |
|---------------------------|----------------------|-------------|
| Max. flöde                | 28 m <sup>3</sup> /h | 132 US GPM  |
| Maximum working pressure* | 2 - 4 bar            | 29 - 58 PSI |
| Max. temperatur           | +80°C                | 176°F       |
| Max varvtal               | 1450 rpm             |             |

\* enligt model

| Type            | Flöde <sup>(1)</sup><br>[m <sup>3</sup> /h] | Vridmoment<br>vid start <sup>(2)</sup><br>[Nm] | Vridmoment<br>vid back <sup>(2)</sup><br>[Nm] | Max. diff. tryck<br>[bar] |          | Motorvarv<br>[rpm] |
|-----------------|---|--|---|---------------------------|----------|--------------------|
|                 |   |  |   | Monoblock                 | Fri axel |                    |
| <b>RF-02/20</b> | 1,4   | 4,7  | 7,1   | 3                         | 4        |                    |
| <b>RF-05/25</b> | 4   | 7,3  | 13,4  | 2,5                       | 4        |                    |
| <b>RF-10/40</b> | 9   | 15,1   | 31,6  | 2,5                       | 4        | 1450               |
| <b>RF-20/50</b> | 20  | 24,4   | 51,6  | 2                         | 2        |                    |
| <b>RF-30/65</b> | 28  | 64,3   | 110,5   | -                         | 4        |                    |

(1) Max. flow for ikke viskøse produkter.

(2) Användningen av frekvensomvandlare kan orsaka en nedgång av motorns vridmoment vid start

**Motor**

Trefas motor med B14 fläns och B3 ben, överensstämmande med IEC standard,

4 poler = 1500/1800 varv/min, Effektivitetsklass enligt EG-förordningen, IP 55 skydd och F-klass isolering.

3 fas, 50 Hz, 230 V  $\Delta$  / 400 V Y,  $\leq 4$  kW3 fas, 50 Hz, 400 V  $\Delta$  / 690 V Y,  $\geq 5,5$  kW**Tillval/alternative**

Mekanisk tätning i Si/C alternativt Si/Si.

Livsmedelskvalitet Neopren impeller (BfR).

Olika typer av anslutningar.

Motorer med förhöjd säkerhet.

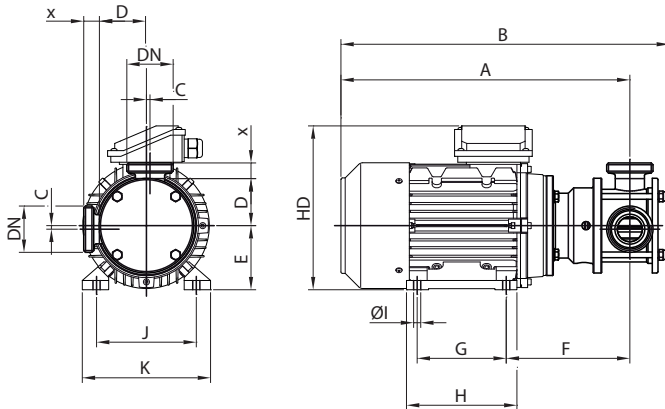
Motorer med 1000 rpm.

Kontrollpanel med 10 m kabel.

Rostfritt stål vagn.



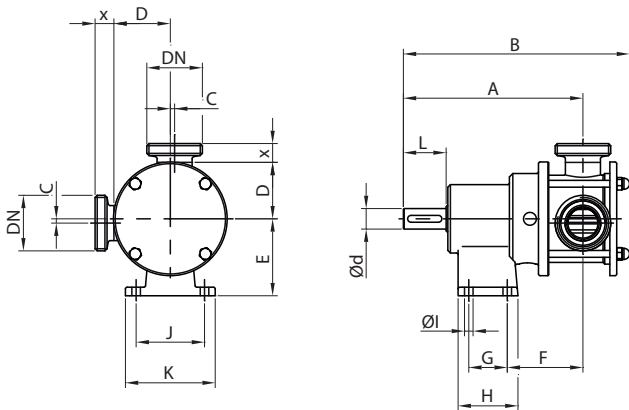
Dimensionen



| Type     | DN        | X   |     |       |
|----------|-----------|-----|-----|-------|
|          |           | DIN | SMS | CLAMP |
| RF-02/20 | 25<br>1"  | 22  | 19  | 12,5  |
| RF-05/25 | 25<br>1"  | 22  | 19  | 12,5  |
| RF-10/40 | 40<br>1½" | 22  | 23  | 12,5  |
| RF-20/50 | 50<br>2"  | 23  | 23  | 12,5  |

| Type     | Motor 1500 |      | DN        | A   | B   | C   | D    | E   | F   | G   | H   | ØI | J   | K   | L   | kg |
|----------|------------|------|-----------|-----|-----|-----|------|-----|-----|-----|-----|----|-----|-----|-----|----|
|          | Storlek    | kW   |           |     |     |     |      |     |     |     |     |    |     |     |     |    |
| RF-02/20 | 80         | 0,75 | 25<br>1"  | 330 | 350 | 2   | 51,5 | 80  | 139 | 100 | 125 | 9  | 125 | 155 | 220 | 14 |
| RF-05/25 | 80         | 0,75 | 25<br>1"  | 340 | 370 | 2   | 55,5 | 80  | 148 | 100 | 125 | 9  | 125 | 155 | 220 | 15 |
| RF-10/40 | 90         | 1,5  | 40<br>1½" | 410 | 445 | 5   | 66   | 90  | 174 | 125 | 155 | 10 | 140 | 180 | 240 | 25 |
| RF-20/50 | 100        | 3    | 50<br>2"  | 460 | 510 | 6,5 | 80   | 100 | 205 | 140 | 180 | 12 | 160 | 200 | 265 | 37 |

Pump utan drivenhet



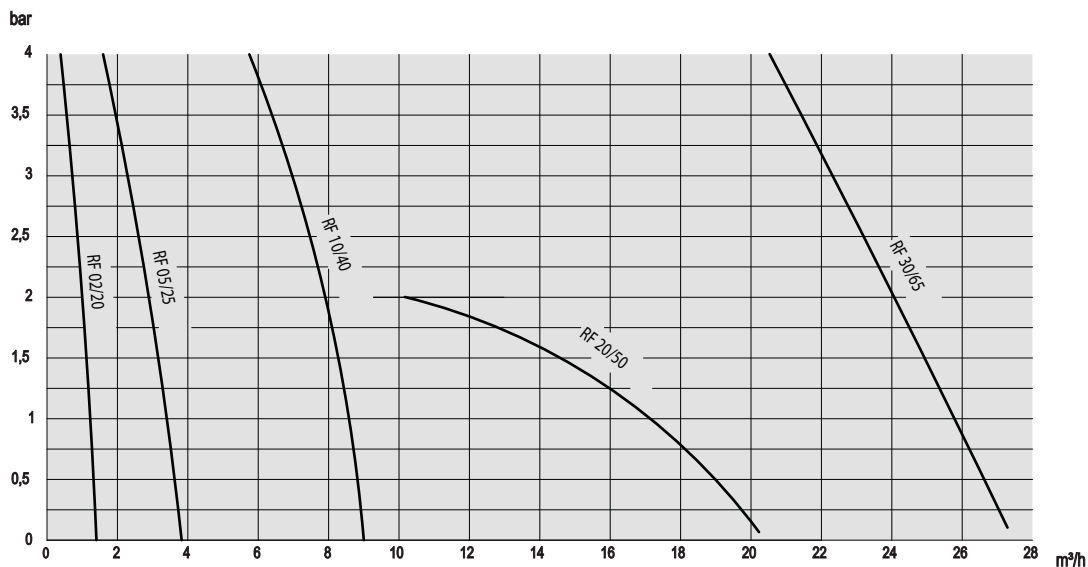
| Type     | DN        | X   |     |       |
|----------|-----------|-----|-----|-------|
|          |           | DIN | SMS | CLAMP |
| RF-02/20 | 25<br>1"  | 22  | 19  | 12,5  |
| RF-05/25 | 25<br>1"  | 22  | 19  | 12,5  |
| RF-10/40 | 40<br>1½" | 22  | 23  | 12,5  |
| RF-20/50 | 50<br>2"  | 23  | 23  | 12,5  |
| RF-30/65 | 65<br>2½" | 25  | 27  | 12,5  |

| Type     | DN        | Ød | A   | B   | C   | D    | E   | F   | G  | H   | ØI | J  | K   | L  | kg  |
|----------|-----------|----|-----|-----|-----|------|-----|-----|----|-----|----|----|-----|----|-----|
| RF-02/20 | 25<br>1"  | 19 | 172 | 206 | 2   | 51,5 | 80  | 74  | 30 | 60  | 9  | 70 | 90  | 40 | 4,5 |
| RF-05/25 | 25<br>1"  | 19 | 181 | 225 | 2   | 55,5 | 80  | 83  | 30 | 60  | 9  | 70 | 90  | 40 | 5   |
| RF-10/40 | 40<br>1½" | 24 | 210 | 265 | 5   | 66   | 90  | 88  | 45 | 70  | 10 | 80 | 105 | 50 | 9   |
| RF-20/50 | 50<br>2"  | 28 | 272 | 335 | 6,5 | 80   | 100 | 109 | 75 | 105 | 11 | 90 | 120 | 60 | 17  |
| RF-30/65 | 65<br>2½" | 28 | 280 | 350 | 10  | 85   | 100 | 117 | 75 | 105 | 11 | 90 | 120 | 60 | 21  |



Pumpkurvor

1450 rpm



900 rpm

