



应用

Estampinox EFI系列离心泵主要作为辅助泵用于输送水或其它介质，主要应用于食品加工过程，化工，制药和酿酒等相关领域

设计和特征

Estampinox EFI系列离心泵是紧凑型离心泵

该泵是由冷冲压成型的泵壳，冲压成型（或溶模铸造）的开放式叶轮，机械密封，电机罩壳，连接支架和泵轴等组成，Estampinox EFI系列泵是内置单机械密封。

技术参数

材料:

与流体接触的零件 不锈钢AISI 316L (1.4404)

其它部件 不锈钢AISI 304 (1.4301)

与流体接触的密封件 EPDM

机械密封:

动环 Cer

静环 C

密封件 EPDM

表面处理 电抛光

接头方式 螺纹接头 (ISO 7)

技术参数:

工作压力	6 bar	87 PSI
工作温度	-10° C to +120° C	14° F to 248° F
最大流量	65 m ³ /h	286 US GPM
最大压差	66 m	217 ft
最大转速	3500 rpm	

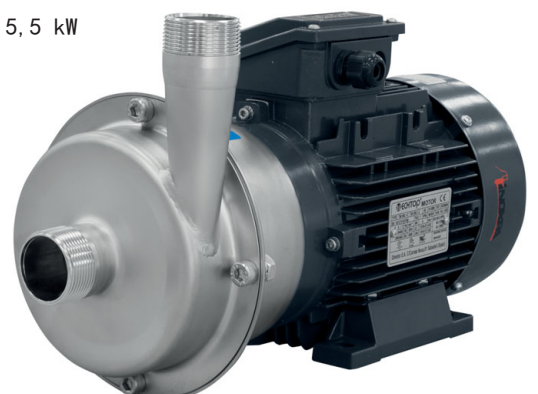
电机

符合IEC标准的相感应电动机 配B34法兰（电动机框架132为B35法兰），
2级 = 3000/3600 rpm，符合EC法规的效能等级，IP55 防护等级和 F绝缘等级。

3相, 50 Hz 230 V Δ / 400 V Y, ≤ 4 kW

3相, 50 Hz 400 V Δ / 690 V Y ≥ 5,5 kW

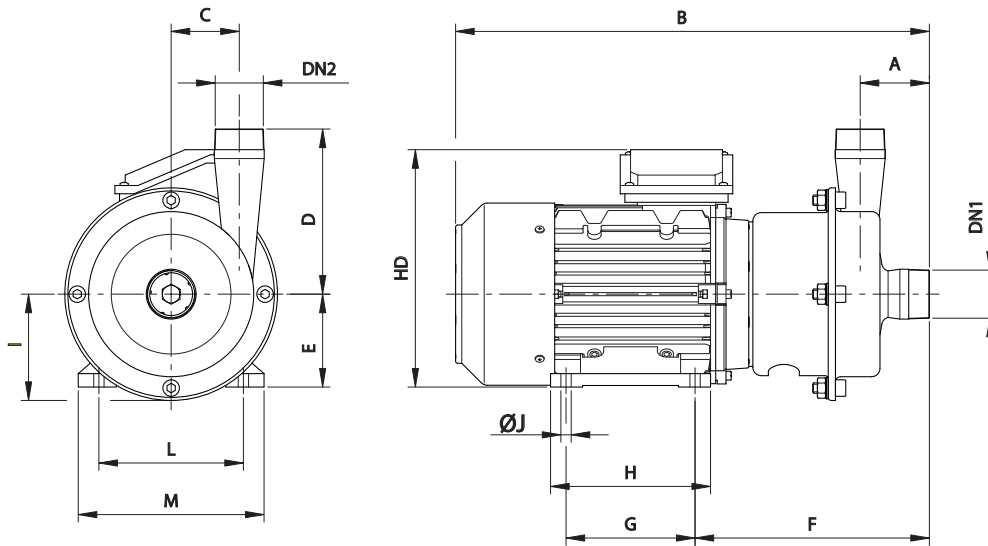
Estampinox EFI 离心泵带罩壳



选配

- 不锈钢AISI 304电机罩壳
- 不同材质的机械密封和密封件
- 可配不同电压，频率和防护等级的电机
- 推车或控制箱
- 不同形式的标准接头

外形尺寸

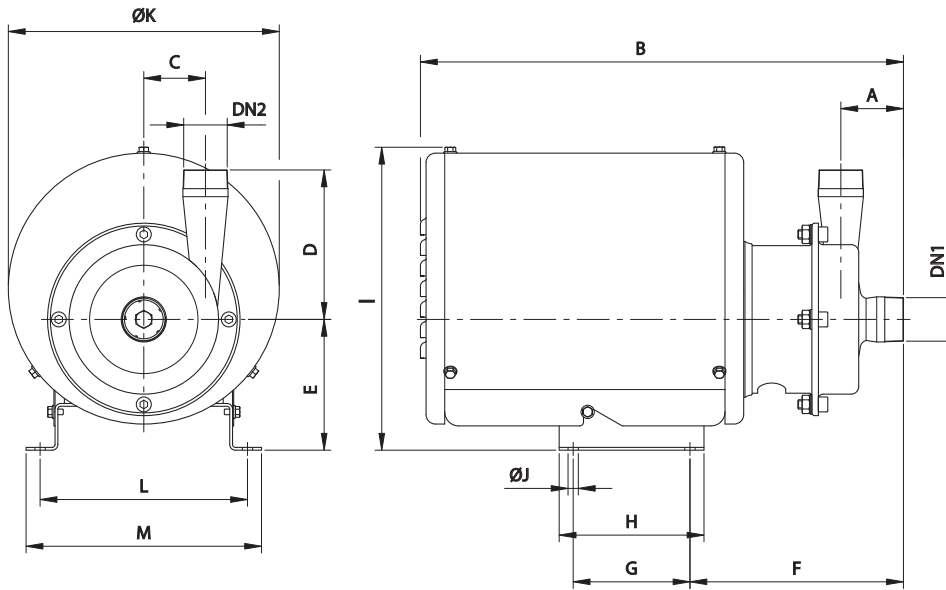


泵型号	电机	kW	rpm	DN1	DN2	A	B	C	D	E	F	G	H	HD	I	ØJ	L	M	kg
EFI 0	71	0,25	1450	R 1	R 3/4	60	370	36	100	71	193	90	110	190	73	7	112	137	7
	71	0,37	2900				71			193	90	110	190	73	7	112	137	8	
EFI 1	80	0,55	1450	R 1 1/2	R 1	64	405	48	110	80	204	100	125	220	86	9	125	160	12
	80	0,75	2900				80			204	100	125	220	86	9	125	160	13	
EFI 2	90S	1,1	1450	R 1 1/2	R 1 1/2	67	450	66	160	90	227	100	130	240	103	10	140	175	19
	90L	2,2	2900				90			227	125	155	240	103	10	140	175	21	
EFI 3	100	2,2	1450	R 2	R 2	70	520	92	192	100	251	140	180	265	128	12	160	200	32
	112	4	535				112			258	140	180	295	128	12	190	230	37	
	112	5,5	2900				535			112	258	140	180	295	128	12	190	230	41
	132S	7,5	600				132			300	140	180	335	150	12	216	255	67	



注：在本样本内的信息仅供参考，我们可随时更改相关材料或特性而无需提前通知。
如需更进一步的信息，请登录我们的官网

外形尺寸



泵型号	电机	kW	rpm	DN1	DN2	A	B	C	D	E	F	G	H	I	ØJ	ØK	L	M	kg
EFI 0	71	0,25	1450	R 1	R 3/4	60	430	36	100	115	195	90	110	260	7	230	182	202	11
	71	0,37	2900			430	115			195	90	110	260	7	230	182	202	11	
EFI 1	80	0,55	1450	R 1 1/2	R 1	64	500	48	110	130	206	125	155	314	11	290	222	252	17
	80	0,75	2900			500	130			206	125	155	314	11	290	222	252	18	
EFI 2	90S	1,1	1450	R 1 1/2	R 1 1/2	67	517	66	160	140	229	125	155	334	11	290	222	252	24
	90L	2,2	2900			517	140			229	125	155	334	11	290	222	252	26	
EFI 3	100	2,2	1450	R 2	R 2	70	600	92	192	160	253	140	170	375	13	350	278	308	39
	112	4	2900			600	172			260	140	170	388	13	350	278	308	44	
	112	5,5				600	172			260	140	170	388	13	350	278	308	48	
	132S	7,5				730	192			302	178	214	425	13	400	317	347	78	

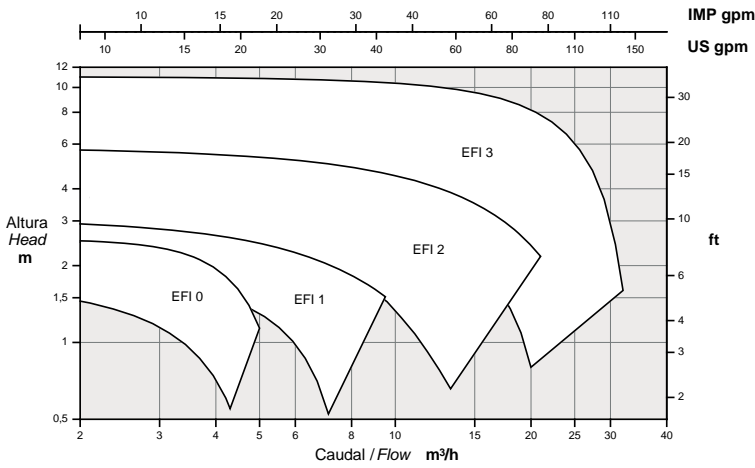


注：在本样本内的信息仅供参考，我们可随时更改相关材料或特性而无需提前通知。
如需更进一步的信息，请登录我们的官网

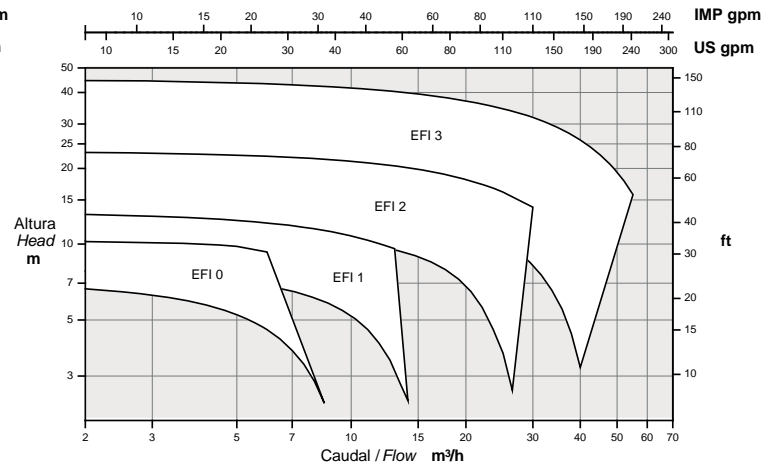
特性曲线

50 Hz

1450 rpm

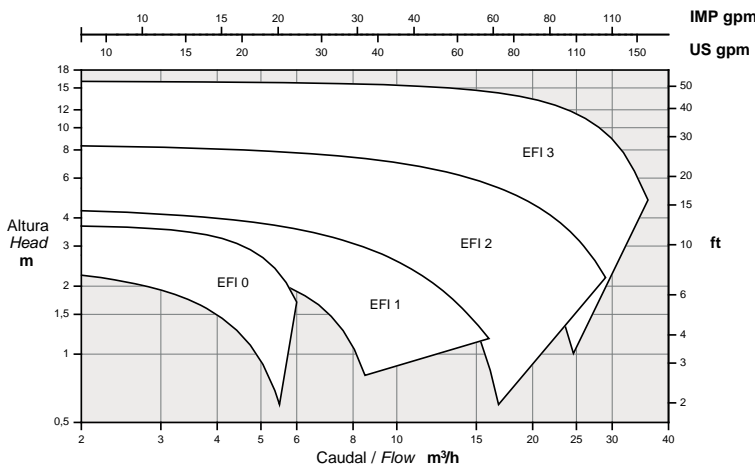


2900 rpm

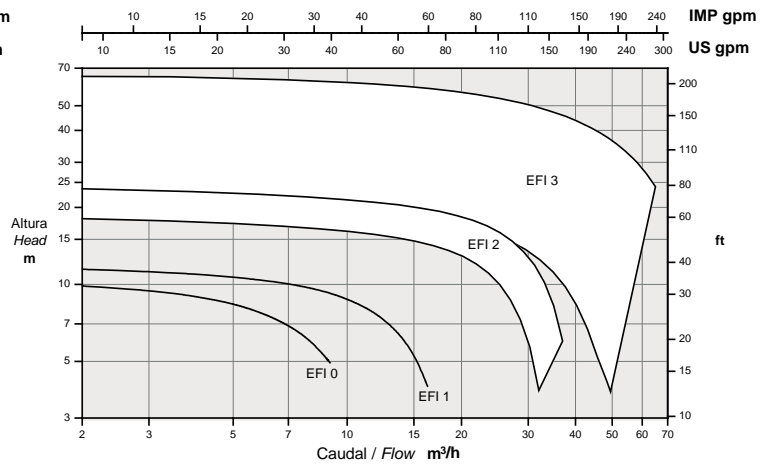


60 Hz

1750 rpm



3500 rpm



注：在本样本内的信息仅供参考，我们可随时更改相关材料或特性而无需提前通知。
如需更进一步的信息，请登录我们的官网