

I Применение

Плоские смотровые стёкла DIN предназначены для визуального контроля продукта и уровня продукта в технологических процессах пищевой, косметической, фармацевтической и других промышленности.

I Технические спецификации

Материалы:

Корпус	1.4404 (AISI 316L)
Стекло	Боросиликатное согласно DIN 7080
Прокладка присоединения	EPDM согласно FDA 21 CFR 176.2600 и регламентом (CE) n 1935/2004
Прокладка стекла	PTFE

Обработка внутренней поверхности	Санитарная полировка, Ra ≤ 0,8 μm
Обработка внешней поверхности	Матовая
Крепление стекла	Санитарное присоединение DIN

Размеры:

DIN EN 10357 серия A (ранее DIN 11850 серия 2)	DN 25 - DN 150
Присоединение	под сварку DIN 11850

Макс.рабочая температура:

Прокладка	EPDM	-10 °C до +120°C
Стекло	Боросиликатное	280 °C



I Технические спецификации

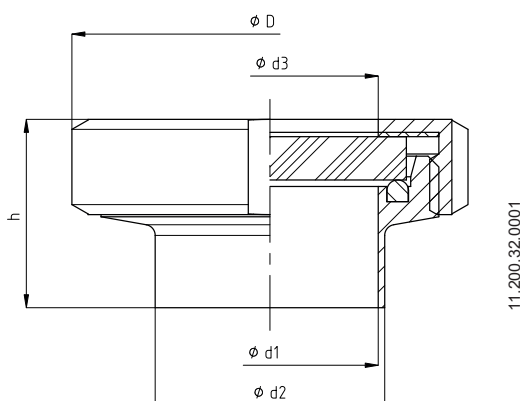
Макс. рабочее давление [bar]:

DN	25	32	40	50	65	80	100	125	150
С боросиликатным стеклом	40	25	16	16	16	16	10	10	10

(Давление при температуре менее или равно 140 градусов по Цельсию)

I Опции

Прокладки: FPM согласно FDA 21 CFR 176.2600 и регламентом (CE) n 1935/2004.

I Размеры

DN	Размеры (мм)					Вес (кг)
	Ød1	Ød2	Ød3	ØD	h	
25	26	29	26	63	37,5	0,4
32	32	35	32	70	40,5	0,5
40*	38	41	38	78	41,5	0,6
50	50	53	50	92	43,0	0,8
65	66	70	66	112	50,5	1,3
80	81	85	81	127	58,5	1,9
100*	100	104	100	148	67,0	2,5
125	125	129	125	178	62,5	3,9
150	150	154	150	210	66,5	5,9

(Стекло не соответствует спецификациям стандарта DIN 7080)



Мы оставляем за собой право без предварительного уведомления вносить поправки в любые сведения и технические характеристики. Фотографии носят иллюстративный характер. Более подробную информацию Вы можете найти на нашем сайте.

www.inoxpa.com