



I Application

La gamme d'agitateurs magnétiques BMA présente une solution hautement hygiénique pour les applications de dispersion, la dissolution, l'homogénéisation et le mélange d'une grande quantité de produits dans l'industrie pharmaceutique et alimentaire.

Spécialement adaptés aux procédés stériles, en évitant tout contact avec l'extérieur, dû à l'utilisation de l'accouplement magnétique.

I Principe de fonctionnement

Lorsqu'on ajoute des solides ou autre liquide dans le vortex que l'agitateur crée, ceux-ci sont rapidement attirés vers le rotor.

Le rotor transforme le mouvement axiale du produit en une accélération radiale depuis le centre du rotor jusqu'à la paroi de la cuve.

Le produit intégré est homogènement distribué dans tout le volume de liquide.

Afin de diminuer le vortex et d'éviter à l'installation de cavité, on conseille un montage excentré.



Connexion magnétique

I Conception et caractéristiques

Connexion magnétique. Sans risque de fuites.

Nettoyage grâce au NEP, il peut être stérilisé par SIP.

Génération de particules très basses.

Montage en fond de cuve. Excellent pour des produits en suspension.

Pratique lorsqu'on ne dispose pas de beaucoup d'espace sur le dôme de la cuve.

Démontage facile : il n'est requis aucune potence ou support pour son démontage.

Rotor autoclavable.

I Spécifications techniques

Matériaux:

Pièces en contact avec le produit AISI 316L

Douille SiC

Joint torique FEP pour d'autres modèles BMA-225

EPDM pour d'autres modèles

Finition superficielle Ra ≤ 0,5 µm



I Spécifications techniques

Limite de calcul:

Température de travail	5°C - 150°C
Pression dans la cuve	de -1 à 10 bar
Voltage	230/400 V AC 50 Hz
Protection	IP 55
Volume maximale de mélange	30.000 l
Viscosidad máxima de trabajo	10 cP*

* Pour d'autres viscosités, consulter INOXPA.

I Options

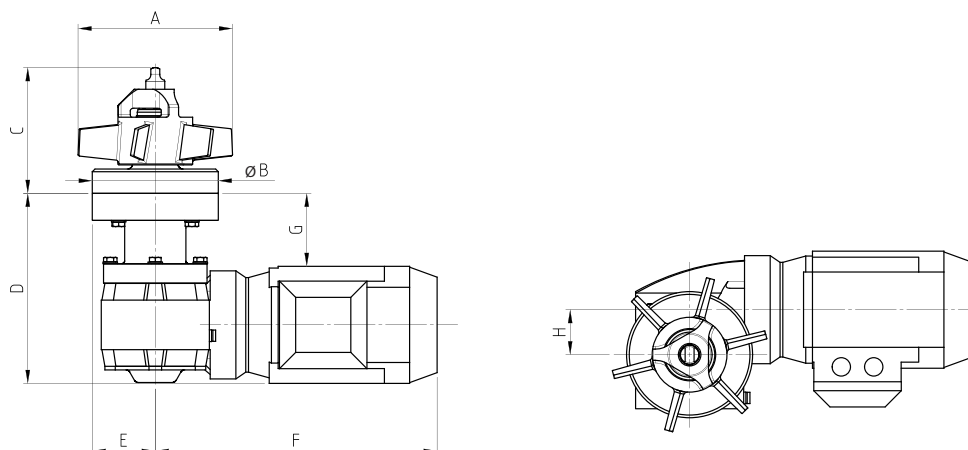
Finition superficielle: électro-poli.

Capteur vitesse de rotation.

Coffret électrique.

Certificación ATEX.

I Dimensions



Modèle	Puissance moteur [kw]	Vitesse nominale [rpm]	Volume cuve [l]	ØA	ØB	C	D	E	F	G	H	Poids [kg]
BMA-100	0,12	380	< 40	100	90	110	190/240	45	270	50/100	30	16
BMA-125	0,18	380	40-200	125	120	120	200/250	60	290	80/130	40	18
BMA-150	0,25	290	200-600	150	120	120	200/250	60	320	80/130	40	22
BMA-175	0,37	380	600-1.200	175	140	140	200/250	70	320	80/130	50	28
BMA-200	0,55	290	1.200-2.400	200	140	140	220/270	70	330	80/130	50	34
BMA-225	0,75	290	2.400-5.000	225	200	180	230/280	100	390	80/130	60	50
BMA-275	1,1	190	5.000-8.000	275	200	180	250	100	410	70	60	56
BMA-300	1,5	190	8.000-11.000	300	250	190	250	125	450	70	80	78
BMA-325	2,2	190	11.000-15.000	325	250	210	260	125	480	60	80	92
BMA-350	3	190	15.000-20.000	350	250	240	270	125	520	60	80	96
BMA-400	4	190	20.000-30.000	400	270	240	330	135	520	110	80	120

* Volume recommandé pour une agitation moyenne et des liquides assimilés à l'eau, viscosité < 10 cP et un masse volumique de 1000 kg/m³.

* Pour plus d'information, consulter INOXPA.

