



I Применение

Принимая во внимание конструкцию и материалы исполнения, центробежный насос PROLAC HCP SP является оптимальным насосом для процессов, требующих высокого уровня гигиены, деликатного обращения с продуктами и стойкости к химическим реагентам.

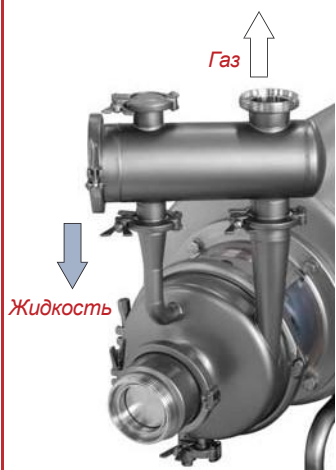
Насос особенно подходит для перекачивания жидкостей, содержащих воздух или газ без потери производительности. Он может применяться в пищевой, фармацевтической и химической промышленности. Его основным применением является возврат CIP.

I Принцип работы

PROLAC HCP SP представляет собой самовсасывающий насос, который позволяет избежать использования вакуумного насоса или других устройств, таких как клапаны или дополнительные трубопроводы.

Перед запуском насос должен быть заполнен жидкостью. Когда насос включается, он всасывает воздух или газ из линии, и тот смешивается с жидкостью в корпусе. Центробежная сила вытесняет смесь жидкости и газа в сепаратор, где она теряет скорость. Вода под действием силы тяжести остаётся в нижней части сепаратора и вновь попадает в корпус через возвратный патрубок, в то время как воздух покидает сепаратор через отводную трубу. Таким образом устраняется воздух из линии всасывания, пока жидкость не достигнет корпуса, и насос начинает работать как обычный центробежный насос. Очень важно, чтобы всасываемый воздух мог выходить через отводную трубу без противодействия.

Не рекомендуется изменять гидравлические рабочие условия насоса путём обрезки рабочего колеса или снижения скорости частотным преобразователем, что отрицательно сказывается на способности всасывания насоса.



Принцип работы

I Конструкция и характеристики

PROLAC HCP SP состоит из тех же компонентов, что и PROLAC HCP. Отличается только корпус, в то время как рабочее колесо, торцевое уплотнение и остальные детали одинаковы. К корпусу добавлен сепаратор и обратный клапан, в результате чего насос остаётся очень эффективным.

Двигатель стандарта МЭК, защищен кожухом из стального листа, с регулируемыми ножками санитарной конструкции.



I Технические спецификации

Материалы:

Детали из нерж. стали, контактирующие с продуктом	СТАНДАРТ AISI 316L (1.4404)
Остальные детали из нерж. стали	СТАНДАРТ AISI 304 (1.4301)
Прокладки, контактирующие с продуктом	EPDM

Торцевое уплотнение:

Вращающаяся часть	Карбид кремния (SiC)
Стационарная часть	Графит (C)
Прокладки	EPDM

Обработка поверхности:

Внешняя	Матовая
Внутренняя	Полированная Ra<0,8 μm

Присоединения:

DIN 11851 (стандарт)
CLAMP OD
SMS 1145
(другие присоединения на заказ)

Предельные условия эксплуатации:

Давление	1600 kPa (16 bar)	232 PSI
Температура	-10°C до +120 °C	14 °F до 248 °F
	+140°C (SIP, макс. 30 мин.)	284 °F
Производительность	110 м³/ч	484 US GPM
Макс. дифференц. напор	60 м	197 ft
Макс. скорость	3600 об/мин	

I Мотор

Трёхфазный двигатель с фланцем В5 и опорой В3, в соответствии со стандартом IEC, двухполюсный = 3000/3600 об/мин, с классом энергоэффективности IE-2, защитой IP 55 и изоляцией класса F.

3 фазы, 50 Hz, 220-240 V Δ / 380-420 V Y, ≤ 4 кВт
3 фазы, 50 Hz 380-420 V Δ / 660-690 V Y, ≥ 5,5 кВт

I Опции

Различные типы присоединений.

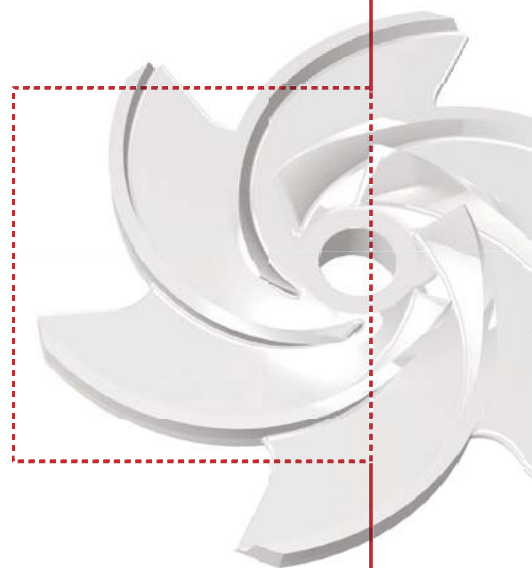
Торцевое уплотнение: SiC/SiC.

Двойное торцевое уплотнение.

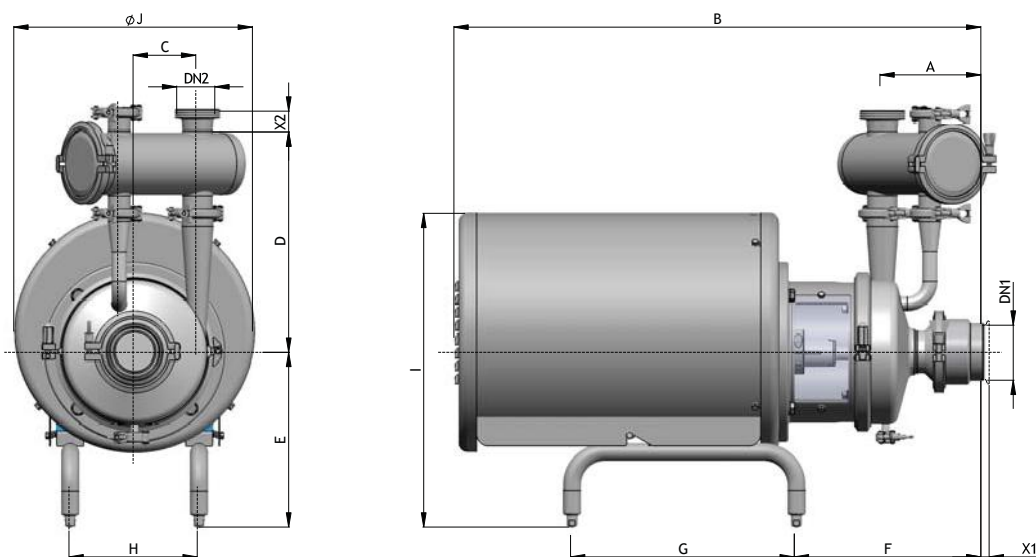
Уплотнения: FPM.

Двигатели: другие напряжения, частоты и защиты.

Двигатели с высоким уровнем защиты для взрывоопасных зон.



I Размеры



Размеры X₁, X₂

	DN ₁	DN ₂	DIN 11851		SMS 1145		CLAMP OD	
			X ₁	X ₂	X ₁	X ₂	X ₁	X ₂
50-150	65 (2 1/2")	50 (2")	0	35	27	38	28,6	28,5
50-190								
65-215	80 (3")	65 (2 1/2")	0	40	27	42	29	28,5

Размеры

	кВт	Двига-	DN ₁	DN ₂	A	B	C	D	E	F	G	H	I	ØJ	кг
HCP SP 50-150	1,5	90				658			227	290	275	132	386	270	40
	2,2	90				658			227	290	275	132	386	270	42
	3	100	65	50	174	736	72	329	266	288	325	175	451	330	53
	4	112				736			278	294	325	175	463	330	58
HCP SP 50-190	3	100				730			266	282	325	175	451	330	58
	4	112				730			278	288	325	175	463	330	63
	5,5	132	65	50	169	862	105	370	293	312	375	216	508	380	79
	7,5	132				862			293	312	375	216	508	380	93
HCP SP 65-215	7,5	132				903			293	353	375	216	508	380	104
	11	160	80	65	193	1133	120	432	367	398	475	267	642	465	150
	15	160				1133			367	398	475	267	642	465	164
	18,5	160				1133			367	398	475	267	642	465	182

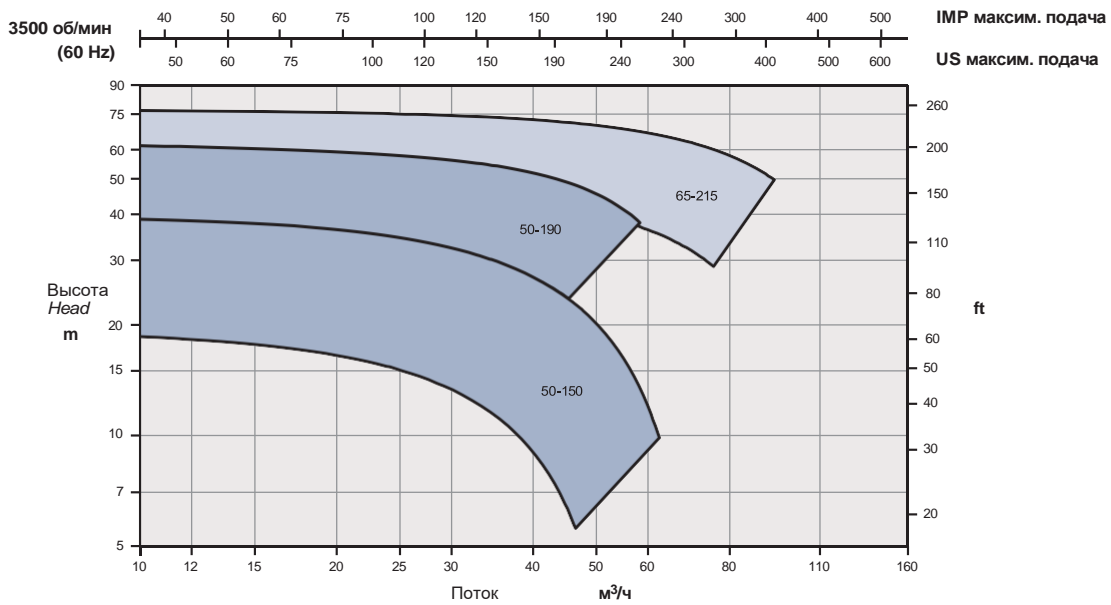
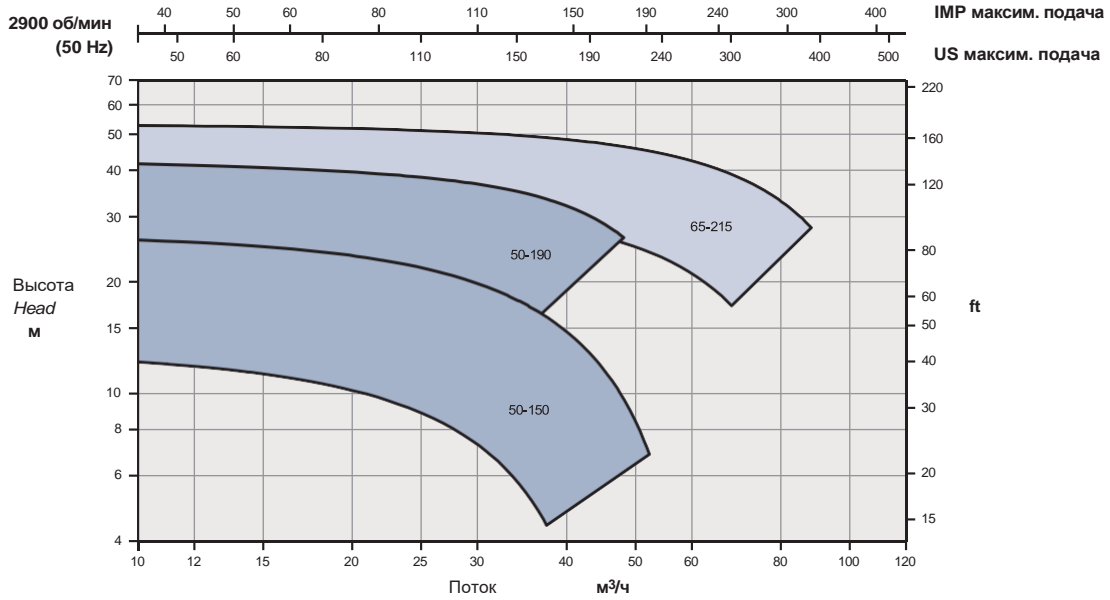
Размеры в мм



Мы оставляем за собой право без предварительного уведомления вносить поправки в любые сведения и технические характеристики. Фотографии носят иллюстративный характер. Более подробную информацию Вы можете найти на нашем сайте. www.inoxpa.com



I Кривые характеристики



Мы оставляем за собой право без предварительного уведомления вносить поправки в любые сведения и технические характеристики. Фотографии носят иллюстративный характер. Более подробную информацию Вы можете найти на нашем сайте. www.inoxpa.com

