

### **I Применение**

Модель NBI представляет собой среднескоростную вертикальную мешалку с мотор-редуктором, предназначенную для процессов перемешивания, диспергирования и рециркуляции. Данные мешалки нашли широкое применение в процессах среднего и умеренного перемешивания продуктов средней и пониженной вязкости в пищевой, косметической, фармацевтической и химической промышленности.

### **I Принцип работы**

В целях предотвращения вовлечения перемешиваемого продукта в круговое движение данные мешалки монтируются эксцентрично к оси ёмкости, либо по центру, с установкой отражательных перегородок.

Вращение пропеллера направляет продукт ко дну ёмкости, а затем к поверхности вдоль стенок резервуара. Закругленное днище ёмкости способствует данному эффекту.

### **I Конструкция и характеристики**

Вертикальная мешалка.  
 Шевронное уплотнение.  
 Пропеллер закреплён на валу и вал прикреплен к мотор-редуктору шпильками Аллена.  
 Цилиндрический соосный редуктор с усиленным подшипниковым узлом и смазочным маслом с пищевым допуском.  
 Двигатели IP55, изоляция F-класса.  
 Максимальная мощность 1,1 кВт.  
 Пропеллер морской (Тип 10).

### **I Материалы**

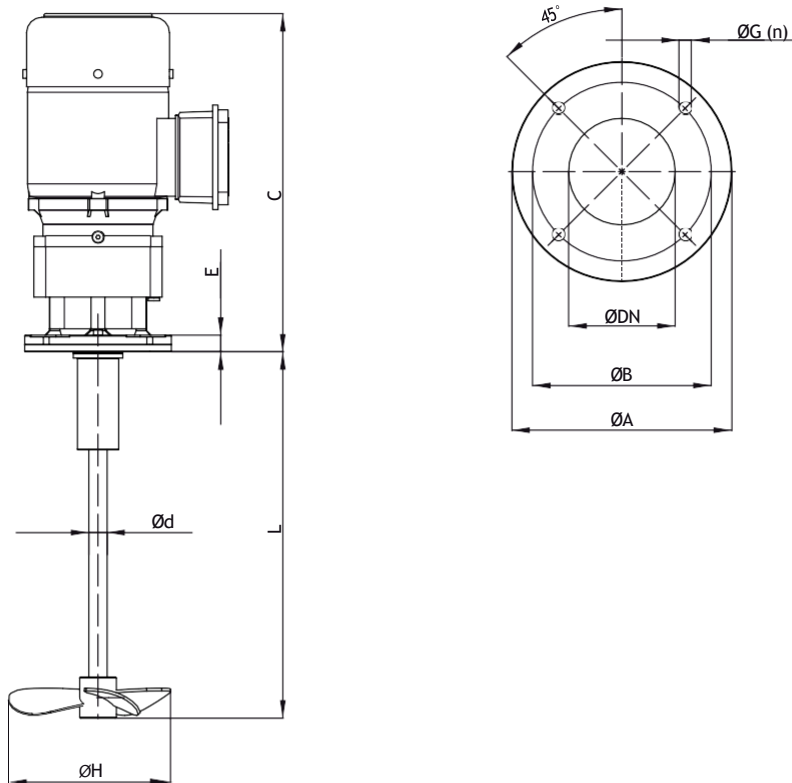
Детали, контактирующие с продуктом	Нерж. сталь СТАНДАРТ AISI 316L
Шевронное уплотнение	NBR
Обработка поверхности	$Ra \leq 0,8 \mu m$

### **I Варианты комплектации**

Шевронное уплотнение из FPM.  
 Приварной пропеллер и обработка поверхности  $Ra \leq 0,5 \mu m$ .  
 Пластиковая футеровка вала и пропеллера для работы с коррозионными средами.  
 Кожух привода.  
 Электродвигатели с дополнительной защитой.



I Технические спецификации и размеры



Мешалка	Производительность [м³/ч]	Ёмкость [л]	Мощность [кВт]	Скорость [об/мин]	Размеры								Вал мешалки		Тип 10 Морской винт	Вес [кг]
					Фланец				C	E	Ø d	L max	Ø H			
					Ø A	Ø B	Ø DN	Ø G(n)								
NBI 1.10-20005-200	58	до 250	0,55	200	367	18	160	130	77,5	9 (4)	20	1400	200	20		
NBI 1.10-20005-250	113	500											250	21		
NBI 1.10-20005-300	194	1000											300	21		
NBI 1.10-20011-350	309	2000	1,1	476									350	35		
NBI 1.10-20011-400	461	2500											400			



Мы оставляем за собой право без предварительного уведомления вносить поправки в любые сведения и технические характеристики. Фотографии носят иллюстративный характер. Более подробную информацию Вы можете найти на нашем сайте. [www.inoxpa.com](http://www.inoxpa.com)