



### I Applicazione

La gamma della serie NHS sono agitatori verticali con motoriduttore del tipo a vite senza fine. Si possono utilizzare in tutti quei processi di miscelazione e mantenimento, dove sia richiesta una agitazione delicata/media, nell'industria alimentare, cosmetica e farmaceutica, selezionando il tipo di finitura superficiale adeguata ad ogni caso. Applicabili in serbatoi fino a 10.000 litri, generalmente nei prodotti di media/alta viscosità.

### I Principio di funzionamento

Gli agitatori vengono installati decentrati per evitare l'entrata in rotazione del prodotto, ma è anche possibile installarli centrati se ci sono dei frangiflutti-rompicorrente nel serbatoio. La rotazione dell'elica spinge il fluido verso il fondo del serbatoio, ottenendo che questo fluido salga sulle pareti del serbatoio verso la superficie del liquido. Questo effetto viene favorito da un fondo bombato nel serbatoio.

### I Disegno e caratteristiche

Agitatore verticale.  
Sistema di tenuta tramite paraspruzzi e anello di tenuta.  
Fissaggio dell'elica all'albero mediante prigionieri.  
Motore elettrico IEC, IP55, isolamento classe F.  
Potenza massima 3 kW.  
Elica a 4 pale inclinate e a 2 pale inclinate.

#### Opzioni



### I Materiali

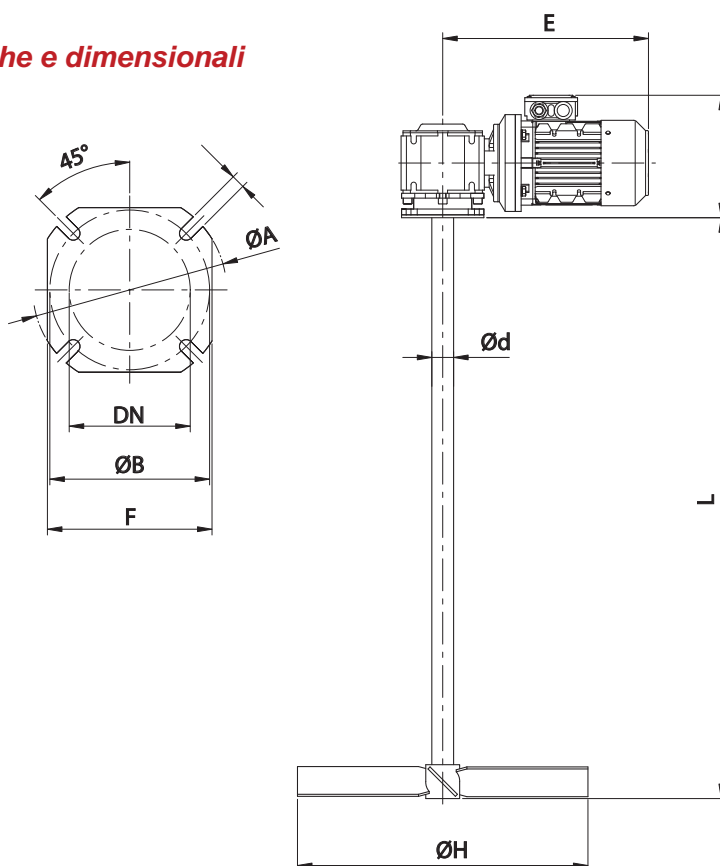
Parti a contatto con il prodotto	AISI 316L
Anello di tenuta	NBR
Carcassa del motoriduttore	Alluminio
Finitura superficiale	Ra < 1.6 µm



### I Opzioni

Tenuta meccanica doppia/refrigerata o rotativa a secco.  
Anello di tenuta in FPM (FDA).  
Albero ed elica ricoperti da materiale plastico per prodotti corrosivi.  
Elica saldata e con finitura superficiale Ra < 0,4 µm e Ra < 0,8 µm.  
Elica gamma (T16) o di grande portata (T19).  
Ricopertura inox del motoriduttore.  
Motori con altre protezioni.

I Specifiche tecniche e dimensionali



Tipo agitatore	Potenza motore [kW]	Velocità [rpm]	Dimensioni							Albero agitatore		Tipo	
			C*	E*	Brida					Ø d	Lmax	Ø H	Ø H
					Ø A	Ø B	Ø DN	F	Ø G				
NHS 1.11-07003-500	0,37	70	205	320	125	85	50	110	11	35	1200	500	
NHS 1.11-03003-600		35										600	
NHS 1.11-07007-600	0,75	70	240	360	180	150	100	142	11	40	1400	700	
NHS 1.11-03007-700		35	255	390	200	165	125	170	14	45	1800		
NHS 1.11-07011-700	1,1	70	250	395	180	150	100	142	11	40	1400	700	
NHS 1.11-07015-750	1,5	70	265	450	200	165	125	170	14	45	1800	750	
NHS 1.11-03015-800		35										800	
NHS 1.6-07003-500	0,37	70	205	320	125	85	50	110	11	35	1200	500	
NHS 1.6-07007-600	0,75		240	360	180	150	100	142	11	40	1400	600	
NHS 1.6-07011-700	1,1		250	395	180	150	100	142	11	40	1400	700	
NHS 1.6-07015-800	1,5		265	450	200	165	125	170	14	45	1800	800	
NHS 1.6-14011-450	1,1	140	250	395	180	150	100	142	11	40	1400	450	
NHS 1.6-14015-600	1,5			420								600	

\*Dimensioni secondo motori standard INOXPA, soggette a modifiche dipendendo dal tipo di motore.



Informazione orientativa. Ci riserviamo il diritto di modificare qualsiasi materiale o caratteristica senza preavviso. Foto non contrattuali. Per maggiori informazioni consultare il nostro sito internet. [www.inoxpa.com](http://www.inoxpa.com)

