



I Application

Le système STERIPIG est idéal afin de récupérer un produit restant dans une tuyauterie après un process de pompage, ce qui a pour résultat final la remise à disposition des installations plus rapidement ainsi que la diminution des rejets et de leur coût de traitement.

Son application principale est sur les produits visqueux tels que les gels, les crèmes ou encore les produits de grande valeur économique destinés à l'industrie cosmétique et pharmaceutique.

I Principe de fonctionnement

Le système STERIPIG offre une solution de récupération tout à fait hygiénique car aucun élément n'entre ni ne sort de l'installation. La boule se positionne grâce à un aimant externe. Durant le processus du CIP, une fois le débit de fluide suffisant, la boule reste libre à l'intérieur évitant ainsi toutes zones de rétention entre la boule et la tuyauterie.

Le système STERIPIG est composé d'une gare d'envoi, d'une gare de réception, du PIG (ou boule), de deux détecteurs de position (une pour chaque gare), de 4 vannes papillon automatiques et de 2 vannes à clapet KH.

Le procédé commence en positionnant la boule en position de départ. Celle-ci part vers la gare de réception grâce à un fluide propulseur (normalement de l'air comprimé) et au fur et à mesure de son déplacement, elle pousse le produit qui se trouve dans la tuyauterie afin de le récupérer. Une fois le PIG arrivé en gare de réception, on peut nettoyer toute l'installation par un NEP, et ainsi le PIG reste propre.

Cette phase terminée, la boule retourne à la gare de départ et l'installation est prête pour la prochaine production.

I Conception et caractéristiques

Le PIG peut passer dans des coudes de 1,5 D.

Raccordement Standard Clamp OD.

Disponible en différentes tailles, de DN40 (1 1/2") jusqu'à DN80 (3").

Design hygiénique selon les spécifications EHEDG.

I Matériaux

Parties en contact avec le produit	Inox AISI 316L
Autres parties métalliques	AISI 304
PIG	Silicone (FDA)
Joints	EPDM (FDA) selon FDA 177.2600
Finition superficielle interne	Ra ≤ 0.5 µm



I Options

Raccordements possibles DIN, RJT, SMS, CLAMP...
 Boules « PIG » en EPDM et FPM.
 Joints en Silicone, PTFE, FPM.
 Différents niveaux d'automatisation.
 Coffret électrique.



I Spécifications techniques

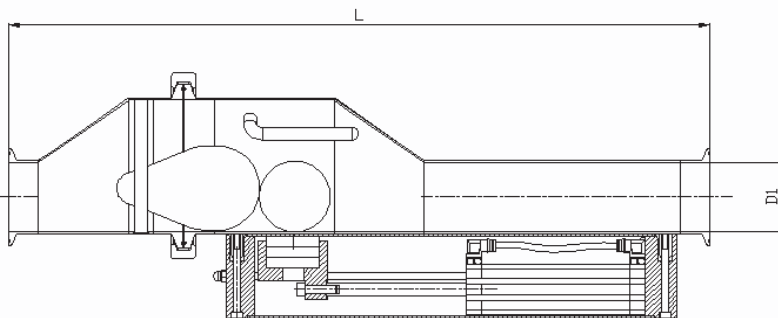
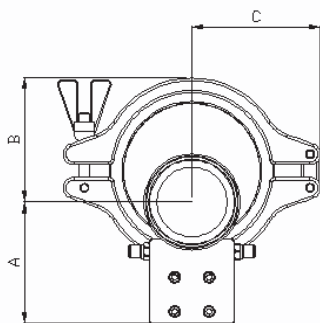
Dimensions disponibles	DN40 - DN80	DN 1½" – DN 3"
Températures	-10°C à +120°C (EPDM)	14°F à 248°F
	+140°C (SIP, max.30 min.)	284°F
Pression maximale de travail	10 bar	145 PSI
Pression d'air comprimé	5-7 bar	72-101 SPI
Indicateurs, interrupteurs et électrovannes	24 VDC	

* Température maximum en fonction de matériel de la boule, des joints et du type d'applications.

I Avantages

Retour sur investissement rapide.
 Récupération du produit jusqu'à 98%.
 Réduction du temps morts lors du process.
 Réduction de la perte des matières premières.
 Système complètement étanche durant la production.
 Réduction de la quantité de produit déchet qui doit être traité.
 Optimisation des coûts d'exploitation, de l'eau et de la quantité de produits de nettoyage et du temps de lavage NEP.

I Dimensions



DN	D1	A	B	C	L
40	38	102	*	*	635
50	50	108	91	83	574
65	66	116	117	120	661
80	81	123	115	120	663

DN	D1	A	B	C	L
1½"	34,8	100	72	69	640
2"	47,5	106	92	83	586
2½"	60,2	113	120	120	661
3"	72,9	119	120	120	673



Informations: Inoxpa se réserve le droit de modifier tout matériau ou caractéristique sans préavis.
 Pour obtenir plus d'information, consultez notre site.

www.inoxpa.com



F:\pb\STERIPIG.1.FR-0208