

I Применение

Импеллерный насос RF представляет собой реверсивный насос с гибкой крыльчаткой. Эффект самовсасывания достигается благодаря конструкции насоса, максимальная глубина самовсасывания - 5 метров. Сфера применения насоса RF очень широка, насос способен эффективно перекачивать продукты различной степени вязкости, продукты с включениями, а также газосодержащие продукты.

Импеллерные насосы нашли широкое применение в молочной и пищевой промышленности, при перекачивании пищевых масел, вина, напитков.

I Принцип работы

Благодаря несимметричному сечению корпуса импеллерного насоса, в зоне всасывания увеличивается объём между гибкими крыльями импеллера, создаётся разрежение, и жидкость поступает в корпус насоса.

Вращающееся рабочее колесо перемещает продукт от всасывающего к нагнетательному патрубку. У нагнетательного отверстия из-за несимметричной формы корпуса крылья импеллера сгибаются, объём между ними уменьшается, тем самым вытесняя продукт.

I Конструкция и характеристики

Исполнение моноблочное или с открытым валом.

Реверсивный и самовсасывающий.

Корпус изготовлен методом микролитья.

Бесшпоночное соединение импеллера и вала.

Внешнее одинарное торцевое уплотнение.

Лёгок в обслуживании.

I Технические спецификации

Материалы:

Детали из нерж.стали,
контактирующие с продуктом

Остальные детали из нерж.стали

Фонарь и опора подшипника

Импеллер

Прокладки, контактирующие с продуктом

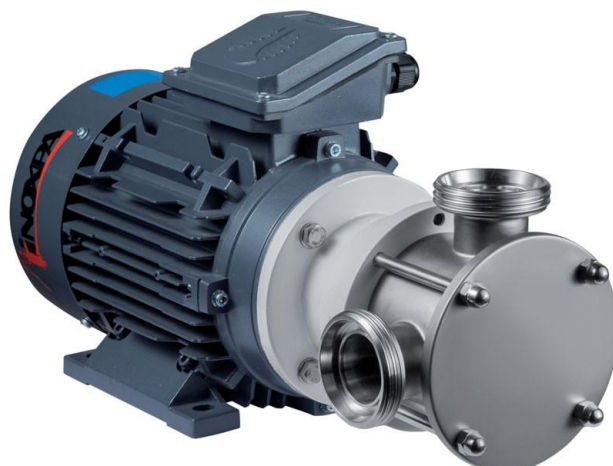
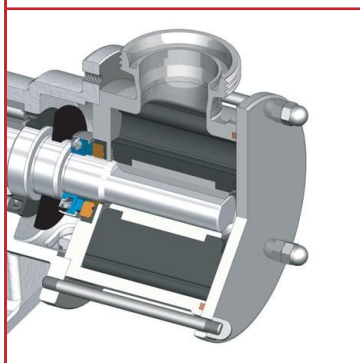
СТАНДАРТ AISI 316L (1.4404)

СТАНДАРТ AISI 304 (1.4301)

GG-22

CR (Неопрен)

NBR



I Технические спецификации

Торцевое уплотнение:

Вращающаяся часть	Карбон(С)
Стационарная часть	Керамик (Сег)
Прокладка	NBR

Обработка поверхности:

Внутренняя	Полірованная Ra<0,8 μm
Внешняя	Матовая

Присоединения:

DIN 11851
CLAMP
SMS
(другие присоединения на заказ)

Предельные условия эксплуатации:

Макс. подача	28 м³/ч	132 US GPM
Макс. рабочее давление*	2 - 4 бар	29 - 58 PSI
Макс. рабочая температура	+80°C	176°F
Макс. скорость	1450 об/мин	

*в зависимости от модели



RF-02/20	1,4	4,7	7,1	3	4	
RF-05/25	4	7,3	13,4	2,5	4	
RF-10/40	9	15,1	31,6	2,5	4	1450
RF-20/50	20	24,4	51,6	2	2	
RF-30/65	28	64,3	110,5	-	4	

(1) Макс. подача для чистых невязких жидкостей.

(2) Применение частотного преобразователя может вызвать снижение пускового момента двигателя.

I Двигатель

Трёхфазный двигатель с фланцем В14 и опорой В3, в соответствии со стандартом IEC, 4-полюсный = 1500/1800 об/мин, классом энергоэффективности в соответствии с директивой ЕС, защитой IP 55 и изоляцией класса F.

3 фазы, 50 Гц, 230 В Δ / 400 В Y, ≤ 4 кВт

3 фазы, 50 Гц, 400 В Δ / 690 В Y, ≥ 5,5 кВт

I Опции

Торцевое уплотнение из SiC/SiC и SiC/C.

Импеллер из пищевого неопрена (BfR).

Различные типы присоединений.

Двигатели с защитой различной степени.

Двигатели 1000 об/мин.

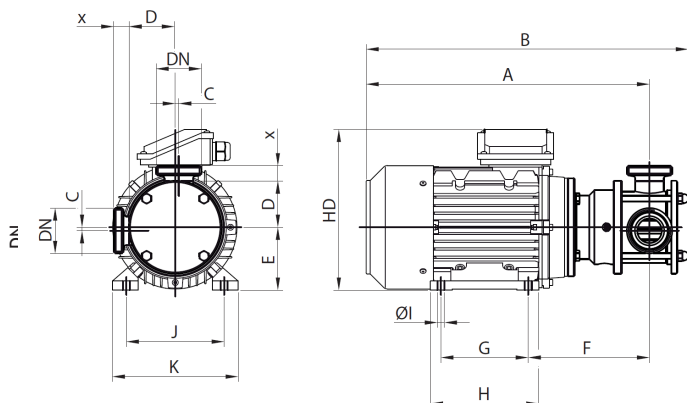
Панель управления с 10 м кабеля.

Тележка из нержавеющей стали.



Мы оставляем за собой право без предварительного уведомления вносить поправки в любые сведения и технические характеристики. Фотографии носят иллюстративный характер. Более подробную информацию Вы можете найти на нашем сайте. www.inoxpa.com

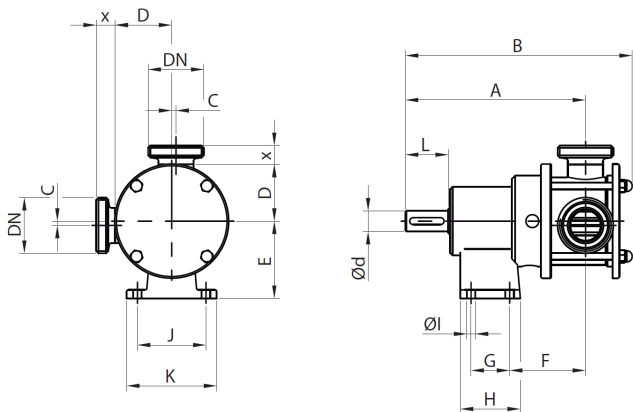
I Размеры



Насос	DN	X		
		DIN	SMS	CLAMP
RF-02/20	25 1"	22	19	12,5
RF-05/25	25 1"	22	19	12,5
RF-10/40	40 1½"	22	23	12,5
RF-20/50	50 2"	23	23	12,5

Насос	Двигатель 1500		DN	A	B	C	D	E	F	G	H	ØI	J	K	L	кг
	Размер	кВт														
RF-02/20	80	0,75	25 1"	330	350	2	51,5	80	139	100	125	9	125	155	220	14
RF-05/25	80	0,75	25 1"	340	370	2	55,5	80	148	100	125	9	125	155	220	15
RF-10/40	90	1,5	40 1½"	410	445	5	66	90	174	125	155	10	140	180	240	25
RF-20/50	100	3	50 2"	460	510	6,5	80	100	205	140	180	12	160	200	265	37

Насос с открытым валом



Насос	DN	X		
		DIN	SMS	CLAMP
RF-02/20	25 1"	22	19	12,5
RF-05/25	25 1"	22	19	12,5
RF-10/40	40 1½"	22	23	12,5
RF-20/50	50 2"	23	23	12,5
RF-30/65	65 2½"	25	27	12,5

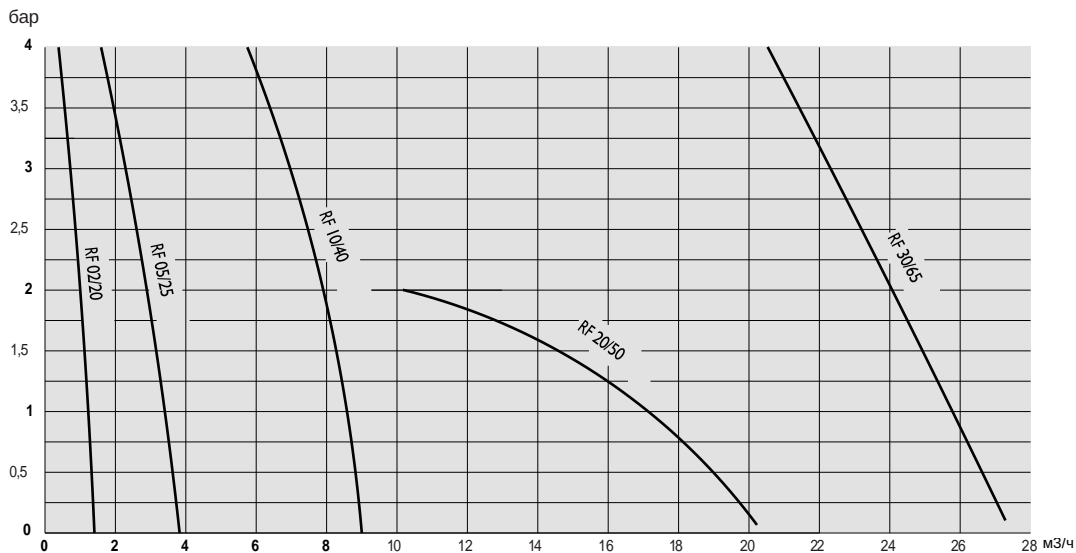
Насос	DN	Ød	A	B	C	D	E	F	G	H	ØI	J	K	L	кг
RF-02/20	25 1"	19	172	206	2	51,5	80	74	30	60	9	70	90	40	4,5
RF-05/25	25 1"	19	181	225	2	55,5	80	83	30	60	9	70	90	40	5
RF-10/40	40 1½"	24	210	265	5	66	90	88	45	70	10	80	105	50	9
RF-20/50	50 2"	28	272	335	6,5	80	100	109	75	105	11	90	120	60	17
RF-30/65	65 2½"	28	280	350	10	85	100	117	75	105	11	90	120	60	21



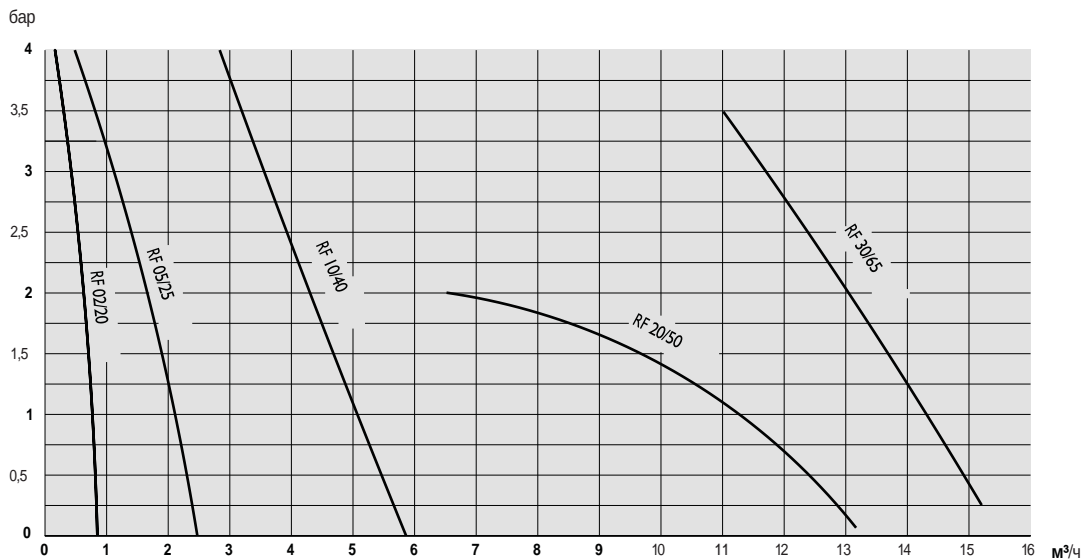
Мы оставляем за собой право без предварительного уведомления вносить поправки в любые сведения и технические характеристики. Фотографии носят иллюстративный характер. Более подробную информацию Вы можете найти на нашем сайте. www.inoxpa.com

I Кривые характеристики

1450 об/мин



900 об/мин



Мы оставляем за собой право без предварительного уведомления вносить поправки в любые сведения и технические характеристики. Фотографии носят иллюстративный характер. Более подробную информацию Вы можете найти на нашем сайте. www.inoxpa.com

FT.RF-4.RU-0117