

应用

关于对夹式蝶阀，无论是手动控制还是气动控制，都可以用在大多数流体产品生产
过程中，例如食品加工、饮料、啤酒、生物制药和日用化工等相关行业。
对夹式蝶阀的设计具有简易拆装的特点，更换密封件时可不用移动连接的管道。

工作原理

对夹式蝶阀能通过执行机构自动的或者通过手柄手动的操作打开和关闭。
手柄在“打开”和“关闭”两个位置都能固定阀门，也有一些其他规格的手柄，在
中间某些位置也能固定。
由执行机构将轴旋转90°，从而带动阀芯转动而开启。

设计特点

设计：“法兰片之间”。
结构坚固而紧凑的设计。
标准的多点齿轮手柄的蝶阀最大规格到 DN-100/4”。
标准的二位开关拉杆式手柄的蝶阀最大规格到DN-100/4”。
较低的管道压损。
阀体可以与任何连接方式互换。
接口管道标准：DIN 11850。
所有组件都具可追溯性。



材料

阀芯/阀板	AISI 316L (锻造件)
手柄	AISI 304 / PP
其它不锈钢部件	AISI 304
密封垫	EPDM according to FDA 177.2600
内表面处理	$Ra \leq 0,8 \mu m$
外表面处理	机加工, $Ra \leq 1,2 \mu m$

选配

阀门材料 AISI 304。
密封垫：HNBR, VMQ or FPM。
双尺寸多点齿轮定位手柄。
手柄：二位拉杆, 无级可调, 带安全锁, 等等。
电动执行机构, 单作用或双作用气动执行机构
的尺寸规格取决于阀门开启的扭矩来决定。
电子气动定位器
带接近开关支架。
C-TOP 反馈控制单元(电磁阀和接近开关)。



技术规格

尺寸范围	DN 25 - DN 150	DN 1" - DN 6"
最大的工作温度	-10 °C to +120 °C (EPDM) +140 °C (SIP, max. 30 min)	14 °F to 248 °F 284 °F
最小的工作压力	0,2 bar (abs. P)	3 PSI (abs. P)
最大的工作压力	10 bar (DN 25 - DN 100) 8 bar (DN 125 - DN 150)	145 PSI (DN 1" - DN 4") 116 PSI (DN 5" - DN 6")



DN	25 1"	32	40 1½"	50 2"	2½"	65	3"	80	100 4"	125	150 6"
工作扭矩 [N·m]	8	9	10	14	15	18	18	20	25	55	70

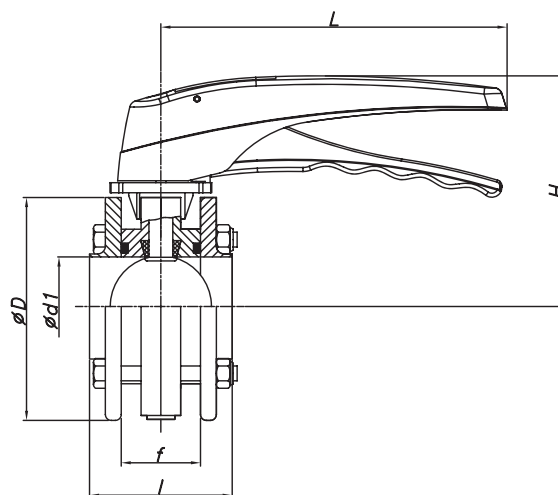
测试压力值 10 kg/cm²

常规尺寸

DN	d1	D	I	f	H	L
25	26	93	68	40	110	170
32	32	98	68	40	110	170
40	38	103	68	40	115	170
50	50	115	72	40	120	170
65	66	132	72	40	130	170
80	81	145	80	40	135	170
100	100	165	80	40	145	170
125*	125	191	120	70	147	270
150*	150	240	140	90	180	300

DN	d1	D	I	f	H	L
1"	22,1	93	68	40	110	170
1½"	34,9	103	68	40	115	170
2"	47,6	115	72	40	120	170
2½"	60,3	117	72	40	120	170
3"	72,9	132	72	40	130	170
4"	97,4	165	80	40	145	170
6"*	146,8	240	140	90	180	300

* 该尺寸仅仅为二位开关手柄。

注：在本样本内的信息仅供参考，我们可随时更改相关材料或特性而无需提前通知。
如需更进一步的信息，请登录我们的官网www.inoxpa.com