



### I Application

Les agitateurs verticaux NHS sont des agitateurs modulaires entraînés par des motoréducteurs à vis sans fin. Ils sont utilisés dans les procédés de mélange, de dissolution et d'homogénéisation où il est nécessaire d'avoir une intensité d'agitation de douce à moyenne, des produits de viscosité moyenne à haute et des volumes n'excédant pas 10.000 litres. Ils ont été développés pour être utilisés dans les industries alimentaire, cosmétique et pharmaceutique, le degré de finition étant adapté selon les exigences de l'application.

### I Principe de fonctionnement

La rotation de l'hélice pousse le produit vers le bas, celui-ci rebondi sur le fond et remonte par les bords de la cuve créant ainsi un mouvement circulaire de bas en haut. Ce mouvement est amplifié si le fond de la cuve est de type bombé. Pour éviter que le liquide ne se mette en rotation, l'agitateur s'installe de préférence excentré dans la cuve, dans le cas où il s'installe dans l'axe nous préconisons l'installation de déflecteurs.

### I Conception et caractéristiques

Agitateur vertical.  
 Etanchéité à l'aide d'un pare-gouttes et d'une bague à lèvres.  
 Fixation de l'hélice à l'axe à l'aide de vis allen,  
 Moteur IEC, IP55, isolation de classe F.  
 Puissance maximale 3 kW.  
 Hélice à 4 pales inclinées et à 2 pales inclinées.

#### Options

Hélice pour grand débit

Hélice Gamma

### I Matériaux

Pièces en contact avec le produit	AISI 316L.
Bague d'étanchéité	NBR
Carcasse du motoréducteur	Aluminium
Finition superficielle	Ra ≤ 1.6 µm

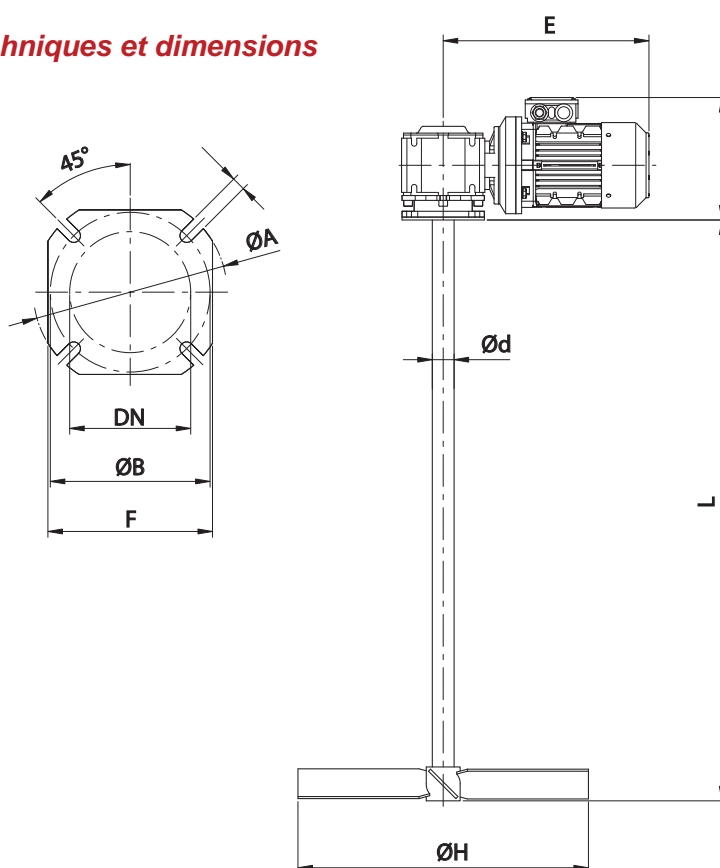


Tête NHS

### I Options

Étanchéité à l'aide de garniture mécanique sans lubrification ou double refroidie.  
 Bague d'étanchéité en FPM (FDA).  
 Axe et hélice recouverts d'un revêtement plastique pour des produits corrosifs.  
 Hélice soudée et de finition superficielle Ra < 0,4 µm et Ra < 0,8 µm.  
 Hélice Gamma (T16) ou pour grand débit (T19).  
 Revêtement du motoréducteur.  
 Moteurs comprenant d'autres protections.

I Spécifications techniques et dimensions



Type de agitateur	Puissance moteur [kW]	Vitesse [rpm]	Dimensions							Arbre agitateur		Type	
			C*	E*	Bride					Ø d	Lmax	Ø H	Ø H
					Ø A	Ø B	Ø DN	F	Ø G				
NHS 1.11-07003-500	0,37	70	205	320	125	85	50	110	11	35	1200	500	
NHS 1.11-03003-600		35											
NHS 1.11-07007-600	0,75	70	240	360	180	150	100	142	11	40	1400	600	
NHS 1.11-03007-700		35	255	390	200	165	125	170	14	45	1800		
NHS 1.11-07011-700	1,1	70	250	395	180	150	100	142	11	40	1400	700	
NHS 1.11-07015-750	1,5	70	265	450	200	165	125	170	14	45	1800	750	
NHS 1.11-03015-800		35										800	
NHS 1.6-07003-500	0,37	70	205	320	125	85	50	110	11	35	1200	500	500
NHS 1.6-07007-600	0,75		240	360	180	150	100	142	11	40	1400		600
NHS 1.6-07011-700	1,1		250	395									700
NHS 1.6-07015-800	1,5	70	265	450	200	165	125	170	14	45	1800	800	
NHS 1.6-14011-450	1,1	140	250	395	180	150	100	142	11	40	1400	450	
NHS 1.6-14015-600	1,5			420									600

\* Dimensions selon moteur standard INOXPA, sujettes à modification selon moteur.



INOXPA se réserve le droit de modifier tout matériau ou caractéristique sans préavis.  
Photos non contractuelles. Pour obtenir plus d'information, consultez notre site. [www.inoxpa.com](http://www.inoxpa.com)

