

### ! Применение

Мешалки PBC — это вертикальные мешалки с приводом непосредственно от электродвигателя и креплением. Мешалка предназначена для процессов смешивания, диспергирования и циркуляции. Данные мешалки нашли широкое применение в процессах мощного и высокоскоростного перемешивания в пищевой, косметической, фармацевтической и химической промышленности.

Обычно устанавливаются на маленьких ёмкостях до 1500л для работы с маловязкими продуктами.

### ! Принцип работы

При помощи зажима мешалка устанавливается на стенке резервуара, благодаря шарниру мешалка может быть установлена с необходимым углом наклона.

Вращение пропеллера направляет продукт ко дну ёмкости, а затем к поверхности вдоль стенки резервуара противоположной той, на которой установлена мешалка.

Наилучший результат достигается при выпуклом днище.

### ! Конструкция и характеристики

Мешалка с креплением.

Манжетное уплотнение.

Опора подшипника.

Пропеллер закреплён на валу и вал в свою очередь прикреплён к вспомогательному валу шпильками Аллена.

Электродвигатели согласно IEC, конструкция В14, 1500 об/мин, степень защиты IP55, изоляция F-класса.

Макс. мощность 0,75 кВт.

Пропеллер Lineflux (Тип 18).

### ! Материалы

Детали, контактирующие со средой

Манжетное уплотнение

Опора подшипника

Обработка поверхности

(кроме пропеллера Lineflux)

СТАНДАРТ AISI 316L

NBR

Алюминий

$Ra \leq 0,8 \mu m$

### ! Опции

Манжетное уплотнение из FPM.

Приварной пропеллер и обработка поверхности  $Ra \leq 0,5 \mu m$ .

Кожух электродвигателя.

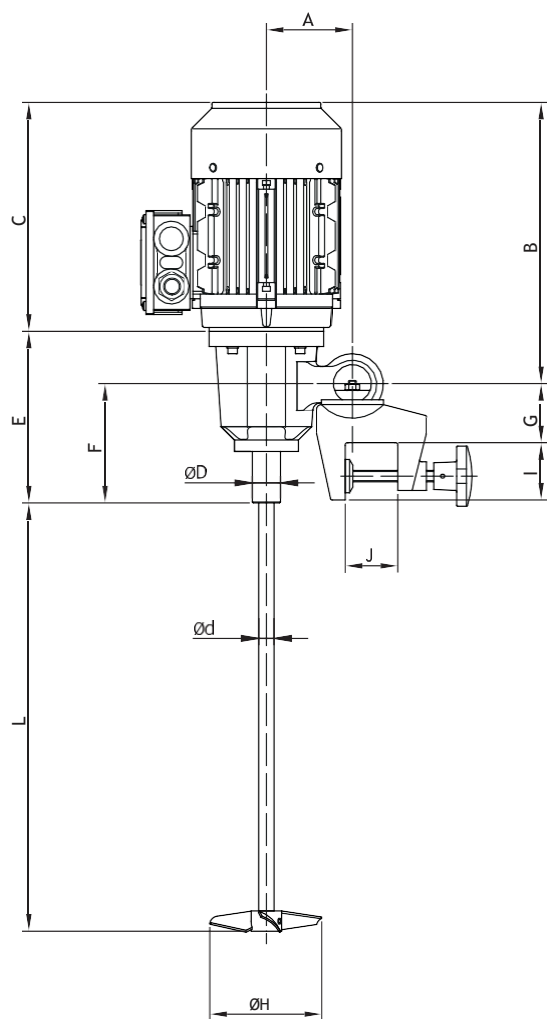
Электродвигатели с дополнительной защитой.

Электродвигатели: 950 или 750 об/мин.

Пневмопривод.



I Технические спецификации и размеры



Мешалка		PBC 1.18-4007-1-100		PBC 1.18-4007-1-130		PBC 1.18-4007-1-150		PBC 1.18-6005-1-130		PBC 1.18-6005-1-150			
Мощность двигателя		[кВт]		0,75		0,55							
Скорость		[об/мин]		1420		900							
Объём [H <sub>2</sub> O]		[м <sup>3</sup> ]		0,1 - 0,6		0,2 - 0,8		0,4 - 1,5		0,1 - 0,7		0,15 - 1	
Размеры	A	[мм]		90									
	B	[мм]		305									
	C	[мм]		250									
	ØD	[мм]		30									
	E	[мм]		180									
	F	[мм]		124									
	G	[мм]		62									
	I	[мм]		60									
J max.	[мм]		45										
Вал мешалки	Ød	[мм]		16									
	L max.	[мм]		1250									
Lineflux	ØH	[мм]		100		130		150		130		150	
Вес		[кг]		18		17							



