

应用

PBC系列搅拌器是采用卡箍连接，垂直安装的电机驱动搅拌器。它们可广泛应用于食品工业，化妆品工业，制药业和化工业。对需要采用大力和高速搅拌的领域，用来进行混合，溶解，分散和保持的需要。

搅拌器可安装在最大1500升的小罐子上，用来处理低粘度的物料。

操作原理

搅拌器通过卡箍固定在罐壁上，由于特殊设计，它们可倾斜安装在所需的位置上。浆叶的旋转可推动物料下到罐子的底部然后再沿罐壁翻转到罐子的上部和搅拌器安装位置的对面罐壁上。这样推动整个罐底部的曲线运动。

设计特点

搅拌器卡箍连接

固定器

轴支架

固定螺栓固定半组合曲轴，搅拌轴连接浆叶。

IEC B14 电机，1500转，IP55 F级绝缘

最大功率 0.75KW

Lineflux浆叶（18型）



材料

与物料接触部分：

不锈钢316L

固定器：

NBR

轴支架：

铝

选配

固定器：FPM

一体轴

轴和浆叶采用塑料制成，用于腐蚀性物料需要

焊接浆叶表面处理： $Ra \leq 0.5 \mu m$

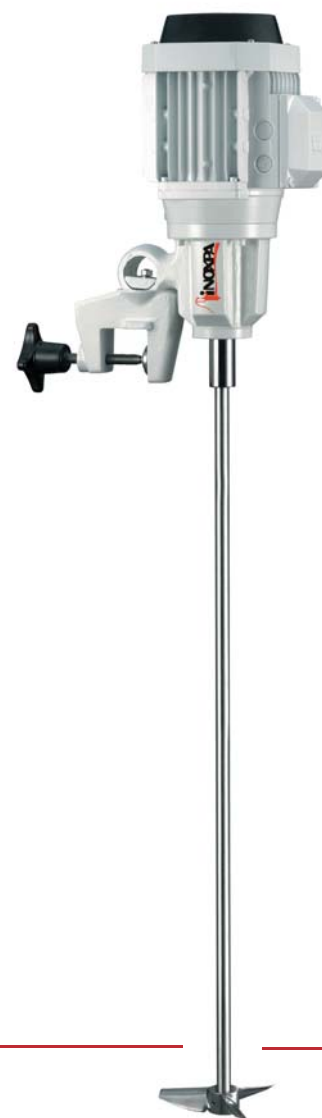
电机配外罩

电机带其他保护

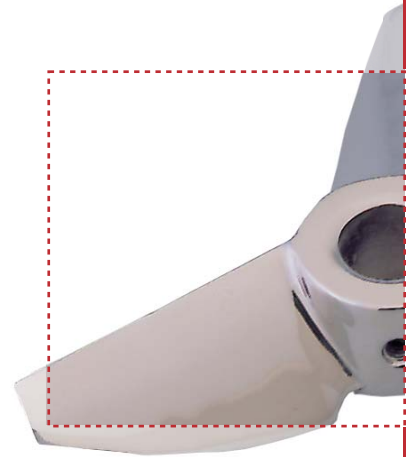
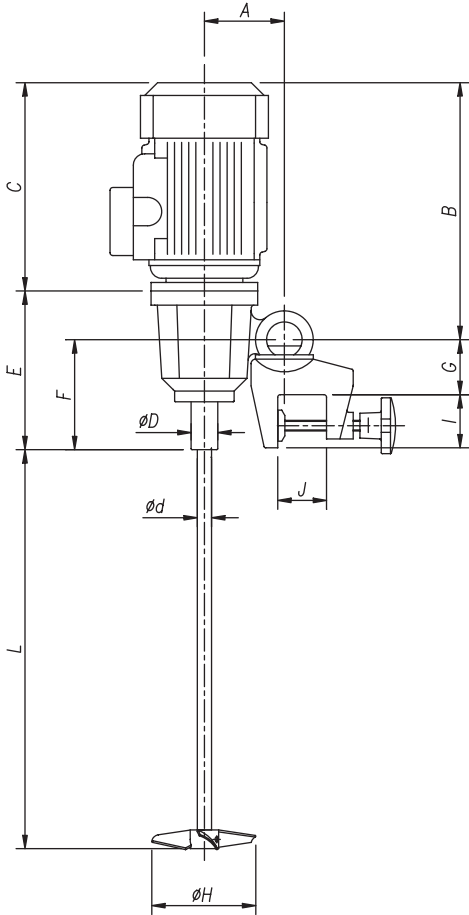
电机：950转或750转

齿轮箱或可调速驱动

气动传动



技术参数



AGITATOR TYPE		PBC 1.18-4007-1-100	PBC 1.18-4007-1-130	PBC 1.18-4007-1-150	PBC 1.18-6005-1-130	PBC 1.18-6005-1-150
Motor power	[kW]	0,75			0,55	
Speed	[rpm]	1415			940	
Volume [H ₂ O]	[m ³]	0,1 0,6	0,2 0,8	0,4 1,5	0,1 0,7	0,15 1
Dimensions	A	90				
	B	290				
	C	234				
	ØD	30				
	E	180				
	F	124				
	G	55				
	I	60				
J max.	45					
Agitator shaft	Ød	16				
	L max.	1250				
Lineflux propeller	ØH	100	130	150	130	150
Weight	[kg]	16			16,5	



注：在本样本内的信息仅供参考，我们可随时更改相关材料或特性而无需提前通知
如需更进一步的信息，请登录我们的官网：

www.inoxpa.com



FT.PBC.2-CN-1008