



I Application

Par sa conception et ces choix de matériaux, la pompe PROLAC HCP SP est particulièrement adaptée au transfert des fluides qui requièrent un haut niveau d'hygiène. Elle respecte les produits fragiles et offre une importante résistance aux produits chimiques.

La pompe PROLAC HCP SP est spécialement conçue pour pomper des liquides contenant de l'air ou des gaz, sans pour autant se désamorcer ou perdre ses capacités de pompage. Elle s'applique aux industries alimentaire, pharmaceutique, cosmétique et chimique. Son application principale est la reprise NEP.

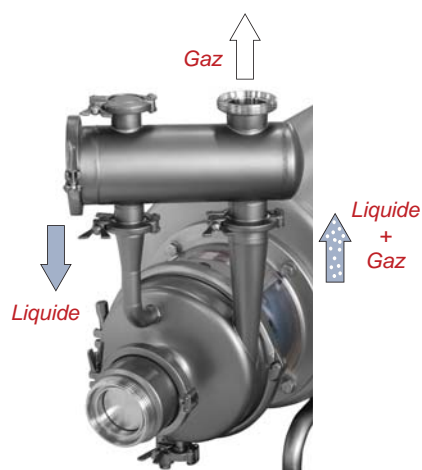
I Principe de fonctionnement

La pompe PROLAC HCP SP s'amorce automatiquement, ce qui évite l'utilisation d'une pompe à vide ou de tout autre dispositif de type clapet de pied ou tuyaux supplémentaires.

La pompe doit être remplie de liquide une seule fois avant la mise en marche. Lorsqu'elle démarre, la pompe aspire l'air ou le gaz de la tuyauterie d'aspiration et celui-ci se mélange au liquide dans le corps. La force centrifuge pousse le liquide et le gaz vers le réservoir séparateur où la vitesse ralentit. L'eau, du fait de la gravité, reste dans la partie inférieure du réservoir séparateur puis pénètre de nouveau dans le corps par le tuyau de retour, alors que l'air est évacué par la tuyauterie de refoulement. De cette façon, l'air est éliminé de la tuyauterie d'aspiration jusqu'à ce que le liquide parvienne dans le corps et la pompe commence à fonctionner comme une pompe centrifuge normale.

Il est très important que l'air aspiré puisse être évacué par la tuyauterie de refoulement sans aucune contre-pression.

Il est déconseillé de baisser les conditions hydrauliques de la pompe en réduisant la roue ou la vitesse à l'aide d'un variateur de fréquence, car cela se répercute négativement sur la capacité d'aspiration de la pompe.



Principe de fonctionnement

I Conception et caractéristiques

A l'exception du corps, la nouvelle pompe PROLAC HCP SP intègre les mêmes composants que la pompe PROLAC HCP. Le corps est équipé d'un dispositif qui sépare l'air du liquide ainsi qu'un clapet anti-retour à l'aspiration afin de créer une garde hydraulique. Cette pompe a un excellent rendement hydraulique.

Le moteur est de type standard selon IEC, il est protégé par un capot en tôle d'acier inoxydable et est rehaussé de pieds de conception hygiénique et ajustables en hauteur.



I Spécifications techniques

Matériaux:

Pièces en contact avec le produit	Acier inoxydable AISI 316L (1.4404)
Autres pièces en acier inoxydable	Acier inoxydable AISI 304 (1.4301)
Joints en contact avec le produit	EPDM

Garniture mécanique:

Partie tournante	Carbure de Silicium (SiC)
Partie fixe	Carbone (C)
Joints	EPDM

Finition superficielle:

Externe	Mâte
Interne	Polissage brillant Ra<0,8 µm

Connexions:

DIN 11851 (Standard)
 CLAMP OD
 SMS 1145
 (Autres connexions sur demande)

Limite de calcul:

Pression nominale	1600 kPa (16 bar)	232 PSI
Plage de température	-10°C a +120 °C	14 °F a 248 °F
	+140°C (SIP, maximum 30 min.)	284 °F
Débit maximum	110 m³/h	484 US GPM
Hauteur manométrique maximale	60 m	197 ft
Vitesse maximale	3600 rpm	

I Moteur

Moteur triphasé à induction à bride B5 et pattes B3, selon standar IEC,
 2 poles = 3000/3600 tr/min, classe d'efficiency IE-2, avec protection IP-55 et isolement classe F.

3 phases, 50 Hz, 220-240 V Δ / 380-420 V Y, ≤ 4 kW
 3 phases, 50 Hz 380-420 V Δ / 660-690 V Y, ≥ 5,5 kW

I Options

Différents types de connexions.

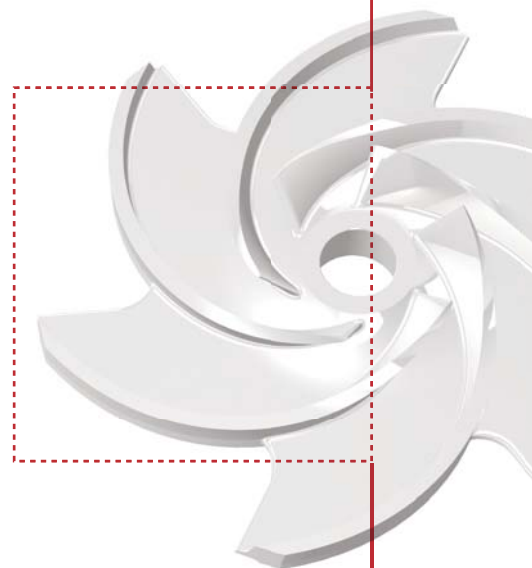
Garniture mécanique SiC/SiC.

Garniture mécanique double.

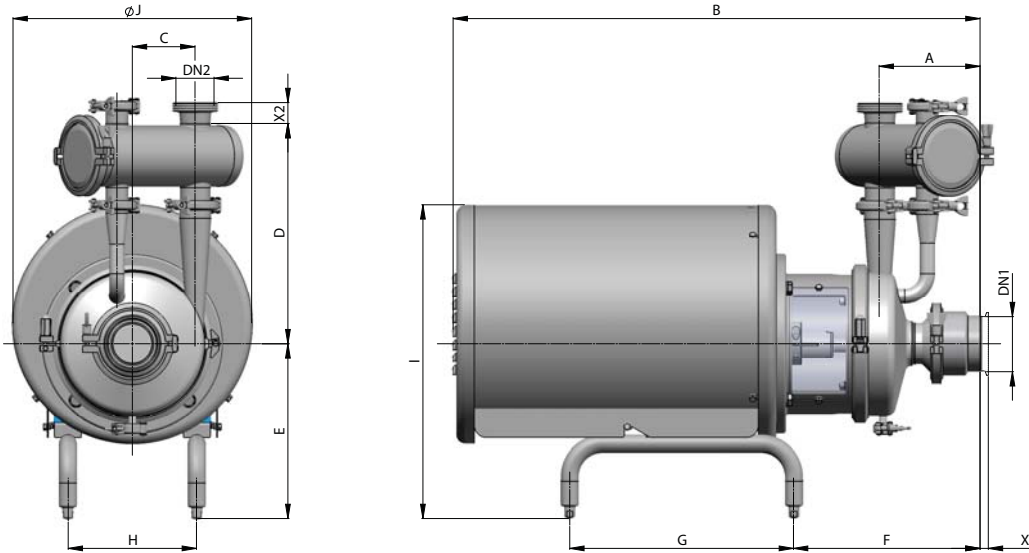
Joints FPM.

Moteurs avec d'autres tensions, fréquences ou protections.

Moteur pour atmosphères explosives ou sécurité augmenté.



I Dimensions



Dimensions X₁, X₂

	DN ₁	DN ₂	DIN 11851		SMS 1145		CLAMP OD	
			X ₁	X ₂	X ₁	X ₂	X ₁	X ₂
50-150	65 (2 1/2")	50 (2")	0	35	27	38	28,6	28,5
50-190								
65-215	80 (3")	65 (2 1/2")	0	40	27	42	29	28,5

Dimensions

	kW	Moteur	DN ₁	DN ₂	A	B	C	D	E	F	G	H	I	ØJ	kg
HCP SP 50-150	1,5	90	65	50	174	658	72	329	227	290	275	132	386	270	40
	2,2	90				658			227	290	275	132	386	270	42
	3	100				736			266	288	325	175	451	330	53
	4	112				736			278	294	325	175	463	330	58
HCP SP 50-190	3	100	65	50	169	730	105	370	266	282	325	175	451	330	58
	4	112				730			278	288	325	175	463	330	63
	5,5	132				862			293	312	375	216	508	380	79
	7,5	132				862			293	312	375	216	508	380	93
HCP SP 65-215	7,5	132	80	65	193	903	120	432	293	353	375	216	508	380	104
	11	160				1133			367	398	475	267	642	465	150
	15	160				1133			367	398	475	267	642	465	164
	18,5	160				1133			367	398	475	267	642	465	182

Dimensions en mm



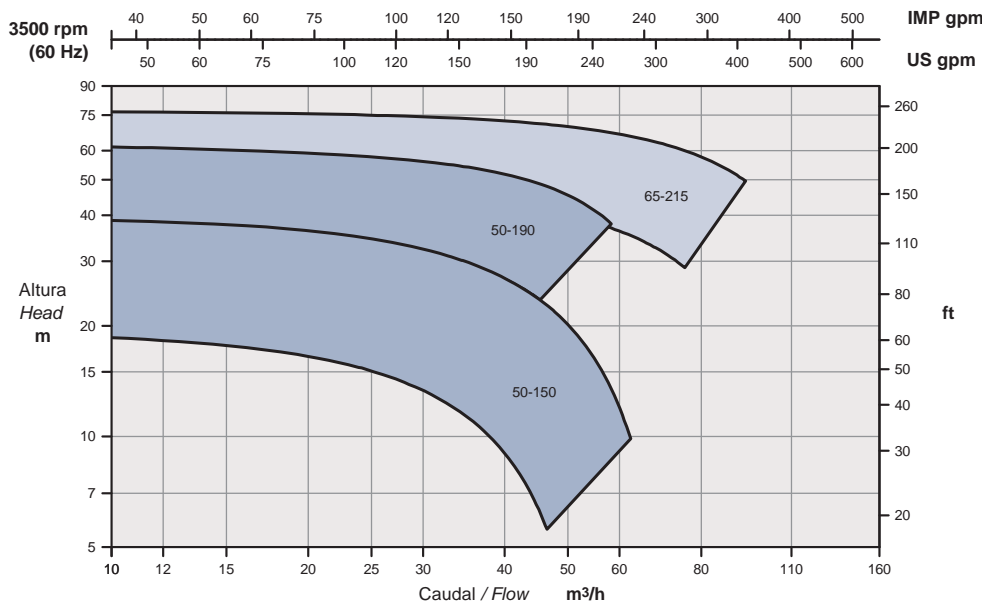
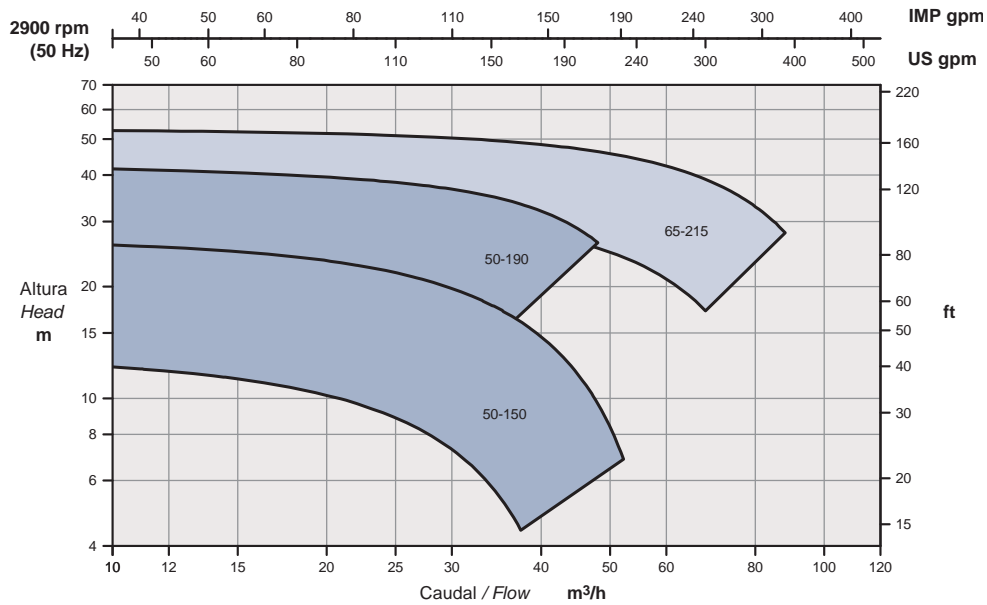
INOXPA se réserve le droit de modifier tout matériau ou caractéristique sans préavis.
Photos non contractuelles. Pour obtenir plus d'information, consultez notre site.

www.inoxpa.com



FT.HCP.SP.1.FR-0913

I Spécifications techniques



INOXPA se réserve le droit de modifier tout matériau ou caractéristique sans préavis.
Photos non contractuelles. Pour obtenir plus d'information, consultez notre site.

www.inoxpa.com



FT.HCP.SP.1.FR-09/13