



## INSTRUCTIONS D'INSTALLATION, DE SERVICE ET D'ENTRETIEN

## AGITATEUR VERTICAL FMI



### **INOXPA, S.A.**

c/Telers, 54 Aptdo. 174  
E-17820 Banyoles - Girona (Spain)

Tel. : (34) 972 - 57 52 00

Fax. : (34) 972 - 57 55 02

Email: [inoxpa@inoxpa.com](mailto:inoxpa@inoxpa.com)

[www.inoxpa.com](http://www.inoxpa.com)



Manuel Original

20.007.30.00FR\_RevB  
ED. 2012/02



## DÉCLARATION DE CONFORMITÉ CE

(selon Directive 2006/42/CE, annexe II, partie 1, section A)

Le Fabricant: INOXPA, S.A.  
c/ Telers, 54  
17820 Banyoles (Girona), España

Par la présent, nous déclarons que les produits

**AGITATEUR VERTICAL**

**FMI**

Dénomination

Type

sont conformes aux dispositions des Directives du Conseil:

**Directive de Machines** 2006/42/CE, accomplit aux exigences essentielles de cette Directive ainsi qu'aux Normes harmonisées:

UNE-EN ISO 12100-1/2:2004  
UNE-EN ISO 13857:2008  
UNE-EN 953:1998  
UNE-EN ISO 13732-1:2007

**Directive de Basse Tension** 2006/95/CE (qui déroge la Directive 73/23/CEE), et conforme à la UNE-EN 60204-1:2006 et à la UNE-EN 60034-1:2004

**Directive de Compatibilité Électromagnétique** 2004/108/CE (qui déroge la Directive 89/336/CEE), et conforme à la UNE-EN 60034-1:2004

En conformité avec le **Règlement (CE) n° 1935/2004** sur des matériaux et les objets destinés à entrer en contact avec des aliments (suivant la Directive 89/109/CEE), par laquelle les matériaux qui se trouvent en contact avec le produit ne transfèrent pas leur composants à celui-ci en quantités suffisamment grandes afin de mettre en danger la santé humaine.

Banyoles, 2012

Josep Maria Benet Technical Manager

# 1. Consignes de sécurité

## CONSIGNES DE SÉCURITÉ

Ce manuel d'instructions contient les indications de base à appliquer pendant l'installation, la mise en service et l'entretien. Par conséquent, le monteur et le personnel technique responsable de l'usine doivent impérativement lire ce manuel avant l'installation. Le manuel doit être disponible en permanence à proximité de l'agitateur ou de l'installation correspondante. Les consignes de sécurité expliquées en détail dans ce chapitre, tout comme les mesures spéciales et les recommandations supplémentaires figurant aux autres chapitres de ce manuel doivent être appliquées ou respectées.

## SYMBOLES UTILISÉS

Les consignes de sécurité figurant dans ce manuel et dont le non-respect est susceptible d'entraîner un risque pour les personnes ou pour la machine et son fonctionnement sont représentées par les symboles suivants :



**Risque pour les personnes en général.**



**Danger électrique.**



**Danger de lésions causées par l'agitateur.**



**Danger : charges en suspension.**



**Danger pour l'agitateur et son fonctionnement.**



**Obligation générale.**

## CONSIGNES DE SÉCURITÉ D'ORDRE GÉNÉRAL



- Lire les instructions figurant dans ce manuel avant d'installer l'agitateur et de le mettre en service.
- L'installation et l'utilisation de l'agitateur doivent toujours être conformes à la réglementation applicable en matière de santé et de sécurité.
- Avant de mettre l'agitateur en marche, vérifier que son ancrage est correct et que l'arbre est parfaitement aligné. Un mauvais alignement et/ou des forces excessives sur l'accouplement risquent d'entraîner de graves problèmes mécaniques de l'agitateur.



- Tous les travaux électriques doivent être réalisés par du personnel spécialisé.
- Vérifier les caractéristiques du moteur et de son tableau de commande, surtout dans les zones à risques d'incendie ou d'explosion. Le responsable de l'entreprise utilisatrice devra définir les zones à risques (zones 1 – 2 – 3).
- Pendant le nettoyage, ne pas arroser directement le moteur.
- Ne pas démonter l'agitateur sans avoir au préalable déconnecté le tableau électrique. Sortir les fusibles et débrancher le câble d'alimentation du moteur.



- Ne pas faire fonctionner l'agitateur si les pièces rotatives ne sont pas protégées ou si elles sont mal montées.
- L'agitateur contient des pièces rotatives. Ne pas mettre les mains ni les doigts dans un agitateur en marche. Ceci est susceptible de causer de graves lésions.
- Ne pas toucher les pièces de l'agitateur qui sont en contact avec le liquide pendant le fonctionnement. Si l'agitateur travaille avec des produits chauds (températures supérieures à 50 °C), il existe un risque de brûlures. Dans ce cas, les mesures de protection collective doivent être appliquées par ordre de priorité (éloignement, écran protecteur, calorifuge) ou à défaut, porter un équipement de protection individuelle (gants).



- Prendre toutes les précautions possibles pour soulever l'agitateur. Toujours utiliser des élingues bien arrimées si l'agitateur est déplacé avec une grue ou un autre système de levage.



- Retirer tous les outils utilisés lors du montage avant de mettre l'agitateur en marche.
- L'agitateur ne peut pas travailler sans liquide. Les agitateurs standard ne sont pas conçus pour travailler pendant le remplissage ni la vidange des cuves.



- Ne pas dépasser les conditions maximums de fonctionnement de l'agitateur. Ne pas modifier les paramètres de fonctionnement pour lesquels l'agitateur a initialement été conçu sans l'autorisation écrite de INOXPA.
- Les agitateurs et leurs installations produisent un niveau de bruit qui peut dépasser les 85 dB (A) dans des conditions défavorables de fonctionnement. Quand ce niveau de bruit est atteint, les opérateurs doivent utiliser des dispositifs de sécurité anti-bruit.

## **GARANTIE**

Finally, it is convenient to underline that any warranty issued will be immediately and of full right annulled, and that we will be indemnified for any claim of civil liability of products presented by third parties, if :

- les travaux de service et d'entretien n'ont pas été réalisés en respectant les instructions de service ; les réparations n'ont pas été effectuées par notre personnel ou ont été effectuées sans notre autorisation écrite ;
- des modifications ont été apportées à notre matériel sans autorisation écrite ;
- les pièces ou les lubrifiants utilisés ne sont pas des pièces d'origine INOXPA ;
- le matériel a été mal utilisé, de manière incorrecte ou négligente, ou n'a pas été utilisé conformément aux indications et à l'emploi ;
- toutes les pièces d'usure sont exclues de la garantie.

Les Conditions générales de livraison qui se trouvent en votre possession sont également applicables.

## **MANUEL D'INSTRUCTIONS**

The information published in the manual of instructions is based on updated data.

We reserve the right to modify the conception and/or the fabrication of our products if we deem it opportune without any obligation to adapt the products delivered in advance.

The technical and technological information provided in this manual of instructions as well as the graphics and the technical specifications that we provide remain our property and must not be used (except for the start-up of this installation), copied, photocopied, sent or communicated to third parties without our written authorization.

INOXPA reserves the right to modify this manual of instructions without prior notice.

## **SERVICE INOXPA**

Si des doutes se présentent à vous ou si vous voulez des explications plus complètes sur des données spécifiques (réglage, montage, démontage...), n'hésitez pas à nous contacter.

# Table des matières

<b>1. Consignes de sécurité</b>	
Consignes de sécurité .....	1.1
Symboles utilisés .....	1.1
Consignes de sécurité d'ordre général .....	1.2
Garantie .....	1.3
Manuel d'instructions .....	1.3
Service INOXPA .....	1.3

## Table des matières

<b>2. Réception, stockage et transport</b>	
Réception .....	2.1
Stockage .....	2.1
Transport .....	2.1
<b>3. Identification, description et utilisation</b>	
Identification .....	3.1
Description .....	3.2
Utilisation de l'agitateur .....	3.2
<b>4. Installation et montage</b>	
Installation et montage .....	4.1
Emplacement .....	4.1
Montage .....	4.1
Branchement électrique .....	4.2
<b>5. Mise en service, fonctionnement et arrêt</b>	
Mise en service .....	5.1
Fonctionnement .....	5.2
<b>6. Entretien et conservation</b>	
Entretien .....	6.1
Lubrification .....	6.1
Pièces de rechange .....	6.1
Conservation .....	6.1
<b>7. Dysfonctionnements : causes et solutions</b>	
<b>8. Démontage et montage</b>	
Sécurité électrique .....	8.1
Démontage .....	8.1
Montage .....	8.1
<b>9. Spécifications techniques</b>	
Spécifications techniques et dimensions .....	9.1
Agitateur FMI.....	9.2
Liste des pièces FMI.....	9.3

## 2. Réception, stockage et transport

### RÉCEPTION

À la réception de l'agitateur, vérifier l'emballage et son contenu afin de s'assurer qu'il est conforme au bordereau. INOXPA emballe les agitateurs complètement montés. Vérifier que l'agitateur n'a pas été endommagé. S'il est en mauvais état et/ou s'il manque des pièces, le transporteur doit faire un rapport dans les plus brefs délais.

### STOCKAGE

Si l'agitateur n'est pas immédiatement installé, il doit être conservé à un endroit approprié. L'arbre doit être placé en position horizontale et sur des cales en bois ou autre matériau similaire. Dans cette position, l'arbre ne se déformera pas mais ne doit toutefois supporter aucune charge.

### TRANSPORT

Prendre toutes les précautions possibles pour soulever l'agitateur. Toujours utiliser des élingues bien arrimées si l'agitateur est déplacé avec une grue ou un autre système de levage.



**Certains modèles d'agitateurs sont trop lourds pour pouvoir être stockés ou installés manuellement. Utiliser un moyen de transport approprié. Ne pas manipuler l'agitateur par l'arbre, il pourrait se déformer.**

Type	Poids [Kg] avec moteur IEC, IP-55	Poids [Kg] avec moteur IEC, antidéflagrant
FMI-B-1.10-4022-200	65	87
FMI-B-1.10-4030-200	68	90
FMI-C-1,10-4040-225	86	119
FMI-C-1,10-4055-250	99	143
FMI-D-1.10-4075-250	151	197
FMI-D-1.10-4110-275	175	259
FMI-D-1.10-4150-300	190	274
FMI-D-1.10-4185-300	237	328
FMI-E-1.10-4220-325	347	442
FMI-B-1,4-4022-150	65	87
FMI-C-1,4-4040-200	85	118
FMI-C-1,4-4055-200	98	142
FMI-D-1,4-4075-255	151	197
FMI-D-1,4-4110-290	175	259
FMI-D-1,4-4150-330	191	275
FMI-D-1,4-4185-330	238	329
FMI-E-1,4-4220-330	348	443
FMI-E-1,4-4300-390	391	479
FMI-F-1,4-4300-390	495	583

## 3. Identification, description et utilisation

### IDENTIFICATION

Une plaque de caractéristiques fixée sur le palier de roulements identifie l'agitateur. Y figurent le type d'agitateur et le numéro de série. Voir figure 3.1.

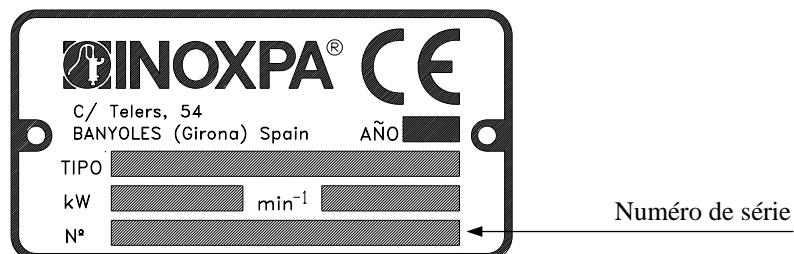


Figure 3.1 : Plaque de caractéristiques

Exemple :

**FMI - B - 1. 10 - 4 022 - 200**  
 1            2            3    4            5    6            7

#### 1. Nom de l'agitateur

FMI = modèle agitateur vertical avec moteur.

#### 2. Taille de tête.

B, C, D, E, F.

#### 3. Nombre d'éléments agitateurs

1 = un élément agitateur.  
 2 = deux éléments agitateurs.

#### 4. Type d'élément agitateur

10 = de type marin.  
 4 = de type dents de scie.

#### 5. Vitesse de rotation du moteur

4 pôles = 1 500 tr/min.  
 6 pôles = 1 000 tr/min.

#### 6. Puissance du moteur

022 = 2,2 kW.  
 040 = 4 kW.  
 075 = 7,5 kW.

#### 7. Diamètre de l'élément agitateur

200 = 200 mm.  
 250 = 250 mm.  
 300 = 300 mm.



## **DESCRIPTION**

Les agitateurs de la série FMI sont des agitateurs verticaux avec moteur direct, une base en acier inoxydable et une garniture à chevrons comme système d'obturation. L'arbre agitateur est fixé sur le demi-arbre par un plateau d'accouplement. Bien qu'étant très compacts, ces agitateurs ont une tête qui est complètement indépendante du moteur. Le demi-arbre est guidé par deux paliers qui supportent les efforts axiaux et radiaux transmis par l'élément agitateur. Toutes les pièces qui entrent en contact avec le produit sont fabriquées en acier inoxydable : AISI-316 (1.4401) pour les agitateurs à hélice et AISI-304 (1.4301) pour les dents de scie. Leur finition de surface est un polissage électrique. Les éléments standard sont : l'hélice marine (type 10), les dents de scie (type 4).

## **UTILISATION DE L'AGITATEUR**

Sa principale application se trouve dans les processus d'agitation et de mélange en cuves ouvertes ou fermées avec une viscosité variable entre 1 et 2 000 cPs (jusqu'à 6 000 cPs pour l'élément à dents de scie).

# 4. Installation et montage

## INSTALLATION ET MONTAGE



Si l'agitateur est fourni sans actionnement ou autre élément, l'acheteur ou l'utilisateur sera responsable de son montage, de son installation, de sa mise en service et de son fonctionnement.

### EMPLACEMENT

Placer l'agitateur de sorte à permettre les inspections et les révisions. Laisser suffisamment d'espace autour de l'agitateur pour pouvoir le réviser, le déposer et en faire l'entretien de manière convenable. Il est important de pouvoir accéder au dispositif de connexion électrique de l'agitateur, y compris lorsqu'il est en marche.

Pour obtenir un bon processus d'agitation, la pose de brise-lames dans la cuve peut s'avérer nécessaire. Consultez notre service technique pour chaque application concrète. Si leur pose est nécessaire, les dimensions approximatives des brise-lames en fonction du diamètre de la cuve sont indiquées à la figure 4.1 et au tableau 4.1.

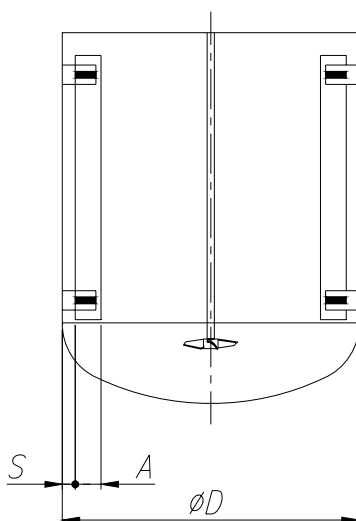


Figure 4.1

Ø D	300	400	500	600	800	1000	1200	1600	2000	2500	3000	3500	4000
A	20	30	35	40	50	70	80	115	130	180	200	240	280
S	5	5	10	10	10	15	20	20	30	30	50	50	50

Tableau 4.1

### MONTAGE

Pour placer et fixer l'agitateur sur la bride support de la cuve, il faut démonter l'hélice de l'arbre. Une fois la base de l'agitateur placée sur la bride de support, poser les vis et les écrous de fixation dans les trous correspondants sans les serrer. Après avoir effectué cette opération, niveler l'agitateur de la manière suivante :

- Poser un niveau à bulle sur l'arbre de l'agitateur ;
- Vérifier sur 4 points formant entre eux des angles de 90° et situés à la même hauteur.

Après avoir nivelé, serrer fortement les vis et les écrous de fixation. Finalement, monter l'hélice sur l'extrémité de l'arbre. Prendre garde, en montant l'élément agitateur, à ne pas cogner l'arbre d'agitation et à ne pas le forcer afin qu'il ne se déforme pas.



Ne jamais exercer de force sur l'extrémité de l'arbre d'agitation, sous peine de définitivement le déformer.

Vérifier l'alignement de l'arbre d'agitation avec le demi-arbre une fois le montage terminé.

## BRANCHEMENT ÉLECTRIQUE

Avant de brancher le moteur électrique au secteur, consulter les réglementations locales concernant la sécurité électrique ainsi que les normes correspondantes. On tiendra tout spécialement compte de ce point en ce qui concerne la partie de contrôle et de commande de l'agitateur. Consulter le manuel des instructions du fabricant du moteur pour le brancher au secteur.

**Faites faire le branchement électrique des moteurs par du personnel qualifié. Prenez toutes les mesures nécessaires pour éviter une panne.**



**Le moteur doit être protégé contre les surcharges et les courts-circuits par des dispositifs de protection.**

**L'agitateur ne doit pas être employé dans des zones à risques d'incendie ou d'explosion si cela n'a pas été prévu à la commande. Zones à risques (zones 1 – 2 – 3).**

## 5. Mise en service, fonctionnement et arrêt

La mise en service de l'agitateur pourra avoir lieu après avoir suivi les instructions détaillées au chapitre d'installation et de montage.

### MISE EN SERVICE

- Vérifier que l'alimentation électrique concorde avec les indications de la plaque du moteur ;
- Vérifier l'alignement de l'arbre agitateur ;
- Vérifier le niveau de liquide dans la cuve. Si cela n'a pas été spécifié à la commande, les agitateurs ne doivent pas fonctionner pendant le remplissage ni pendant la vidange de la cuve.



**L'agitateur ne doit JAMAIS fonctionner sans produit. L'élément agitateur doit être immergé sur une hauteur minimale équivalant à 1 à 2 fois son diamètre.**

- Toutes les protections doivent être en place ;
- Démarrer l'agitateur ;
- Vérifier que le sens de rotation de l'hélice est correct (sens de rotation horaire vu du côté de l'actionnement). Voir figure 5.1.



**Respecter le sens de rotation de l'élément agitateur, comme l'indique la flèche collée sur le moteur. Un mauvais sens de rotation provoque une perte d'efficacité de l'agitation.**

- Vérifier la consommation électrique du moteur.

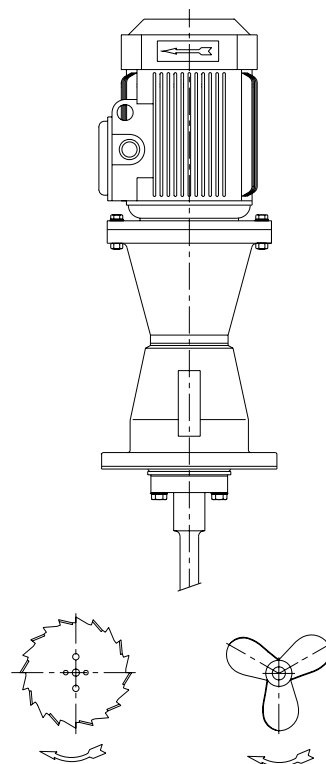


Figure 5.1

## FONCTIONNEMENT



**Ne pas modifier les paramètres de fonctionnement pour lesquels l'agitateur a initialement été sélectionné, sans l'autorisation écrite de INOXPA. (Risques de détériorations et dangers pour l'utilisateur).**

**Suivre les instructions d'utilisation et les consignes de sécurité décrites dans le manuel d'instructions de la cuve sur laquelle l'agitateur est monté.**



**Risques mécaniques (happement, cisaillement, coupure, coup, écrasement, pincement, etc.) . Si l'élément agitateur est accessible par la partie supérieure ou par le trou d'homme de la cuve, l'utilisateur est exposé aux risques mentionnés ci-dessus.**

La cuve doit être équipée de dispositifs de protection et d'équipements de sécurité ; consulter le manuel d'instructions du fabricant.



**L'introduction d'un objet ou de matière première solide peut provoquer la cassure de l'élément agitateur ou d'autres pièces mécaniques, compromettant ainsi votre sécurité ou votre garantie.**

## 6. Entretien et conservation



**Les travaux d'entretien ne doivent être effectués que par des personnes qualifiées, formées, équipées et disposant des moyens nécessaires pour réaliser ces travaux.**

**Avant de commencer les travaux d'entretien, vérifier que le moteur électrique est débranché et que la cuve est vide.**

### ENTRETIEN

- Inspecter régulièrement l'agitateur ;
- Conserver l'agitateur en bon état de propreté ;
- Vérifier l'état du moteur.
- Vérifier l'état des roulements.
- Vérifier l'obturation : garniture à chevrons.

L'entretien du moteur sera effectué conformément aux indications du fabricant, voir son manuel d'instructions.

### LUBRIFICATION

Les agitateurs verticaux FMI sont montés avec des paliers à graissage permanent, qui ne requièrent aucun entretien. Il est possible de regraisser les roulements en démontant le palier et en nettoyant l'ancienne graisse des roulements, ou bien de les remplacer avec leurs logements, et en appliquant finalement de la graisse neuve à 50-70 %.

Lors du regraissage, n'utiliser que de la graisse spéciale pour roulements à billes ayant les propriétés suivantes :

- Base de lithium ou composés de lithium de bonne qualité ;
- Viscosité 100 - 140 cSt à 40 °C ;
- Consistance NLGI grade 2 ou 3 ;
- Température de travail continu – 30 °C à + 120 °C.

Le graissage des roulements du moteur sera réalisé selon les indications du fabricant.

### PIÈCES DE RECHANGE

Pour commander des pièces de rechange, vous devez indiquer le type et le numéro de série qui sont spécifiés sur la plaque des caractéristiques de l'agitateur, ainsi que la position et la description de la pièce qui figurent dans les spécifications techniques du chapitre 9.

### CONSERVATION

Si l'agitateur doit rester hors service pendant une longue période, nettoyer et traiter les pièces à l'huile minérale VG 46. L'arbre doit être stocké en position horizontale et reposer sur des cales en bois ou en matériau similaire.

## 7. Dysfonctionnements : causes et solutions

Dysfonctionnements	Causes probables
Surcharge du moteur.	1, 2.
Agitation insuffisante.	1, 3, 4, 5.
Vibrations et bruit.	6, 7, 8, 9.
Fuites.	10.

Causes probables		Solutions
1	Viscosité du liquide trop élevée.	Réduire la viscosité, par exemple en chauffant le liquide.
2	Densité élevée.	Augmenter la puissance du moteur.
3	Cuve surdimensionnée par rapport à l'agitateur choisi.	Consulter le service technique.
4	Sens de rotation erroné.	Inverser le sens de rotation.
5	Vitesse trop faible de l'agitateur.	Augmenter la vitesse.
6	Niveau de liquide trop bas ou à zéro.	Vérifier le niveau de liquide dans la cuve.
7	Arbre tordu.	Remplacer l'arbre.
8	Vitesse critique.	Consulter le service technique.
9	Roulements usés.	Remplacer les roulements de l'agitateur.
10	Garniture à chevrons usée ou endommagée.	Changer la garniture à chevrons.



**Si les problèmes persistent, vous devez immédiatement cesser d'utiliser l'agitateur. Contactez le fabricant de l'agitateur ou son représentant.**

## 8. Démontage et montage

Le montage et le démontage des agitateurs doivent être effectués par du personnel qualifié à l'aide des outils appropriés exclusivement et des méthodes de travail adéquates.

### SÉCURITÉ ÉLECTRIQUE

Empêcher le démarrage du moteur pour effectuer les travaux de démontage et de montage de l'agitateur.

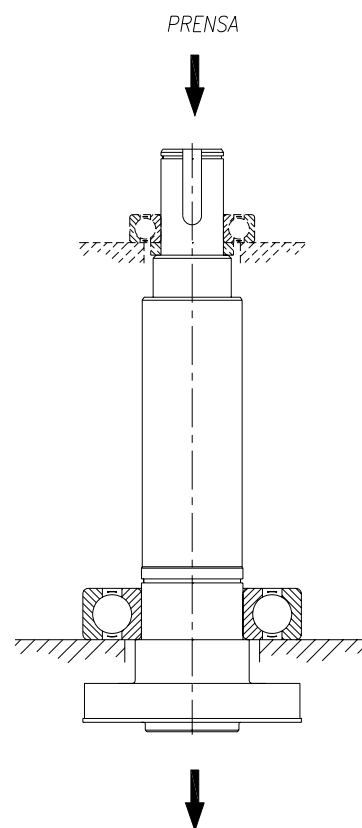


- Placer l'interrupteur de l'agitateur sur la position « Off » ;
- Bloquer le tableau électrique ou y poser un panneau d'avertissement ;
- Retirer les fusibles et les conserver avec soi.

### DÉMONTAGE

Une fois le moteur débranché, les travaux de démontage de l'agitateur peuvent commencer.

- Enlever les vis qui fixent l'agitateur à la cuve et soulever légèrement l'arbre agitateur (05) pour le démonter du demi-arbre (26). Retirer les vis à six pans (52A) et les rondelles (53A). Soutenir l'arbre agitateur pendant le processus ;
- Se placer à un endroit adéquat pour démonter tout le groupe de tête ;
- Enlever la garniture à chevrons (81) ;
- Enlever les vis fraisées (50) et la plaque base (42) ;
- Déposer le moteur (93) en enlevant les vis (52), les rondelles (53) et les écrous (54) ;
- Sortir le demi-accouplement (90) du moteur à l'aide d'un extracteur à pattes en desserrant en premier le prisonnier (55A) ;
- Après avoir relâché le circlip (66B), sortir, à l'aide d'un extracteur à pattes dans les têtes B, D (T-160/180), E et F le plateau moyen d'accouplement (90) du demi-arbre (26) ainsi que la clavette (61) ;
- Enlever le circlip (66) avec des pinces appropriées et le chapeau de palier (12) ne sera alors plus attaché au demi-arbre (26) ;
- En donnant de petits coups avec un maillet en plastique sur la partie supérieure du demi-arbre (côté actionnement), sortir le demi-arbre (26) avec le palier (70), en laissant l'autre dans la lanterne (0A). Dans la tête D, les deux paliers (70, 70A) resteront dans le demi-arbre (26) ;
- Démontez le palier de roulements (06) de la lanterne (04) en sortant les vis Allen (51) par le côté inférieur du palier ;
- Dans les têtes B, C, E et F, enlever le palier (70A) logé dans la lanterne (04). Pour extraire les paliers (70,70A), en fonction du type de tête, utiliser une presse (voir fig.8.1). Retirer la rondelle (64) ;



### MONTAGE

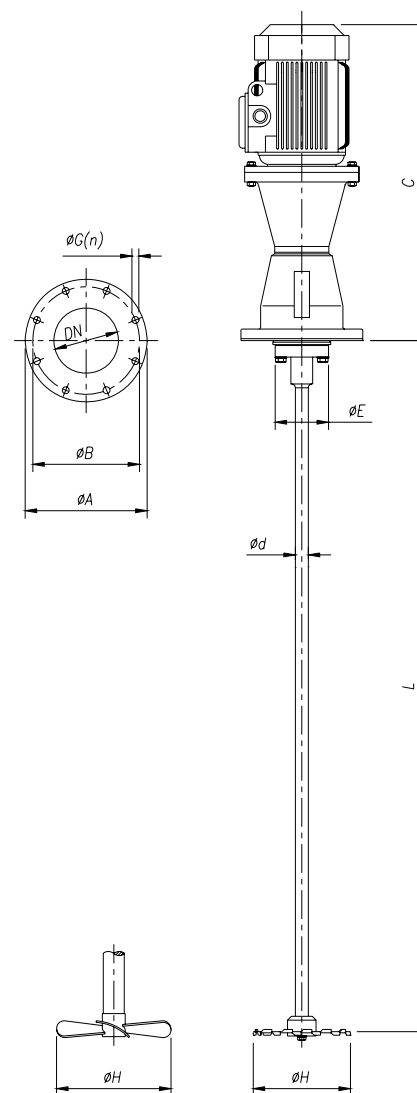
- Placer le chapeau de roulements (12) dans le demi-arbre (26), sans en fixer l'extrémité inférieure ;
- Monter le roulement à billes (70) sur le demi-arbre (26) et le fixer avec la rondelle anti-extrusion (64) et le circlip (66) ;
- Monter la lanterne (04) sur le palier de roulements (06) en fixant les vis Allen (51) de l'intérieur du palier ;
- Dans la tête D, monter le palier (70A) dans le demi-arbre (26) puis faire glisser le palier (70) jusqu'à ce qu'il bute contre la tête (06). Fixer toute le groupe à l'aide du circlip (66) ;
- Concernant les autres têtes, B, C et E, monter la rondelle (64A) dans le demi-arbre (26). (La tête F ne porte aucune rondelle.) Monter ensuite le groupe palier (70) et le demi-arbre (26) jusqu'à ce qu'il bute contre la tête (06), puis le fixer à l'aide du circlip (66) ;
- Monter le palier (70A) jusqu'à ce qu'il bute contre la rondelle (64A) ou le demi-arbre (26). Dans la tête B, installer la rondelle (64B) après le palier (70A) ;
- Placer la clavette (61) et à l'aide d'un maillet en caoutchouc, introduire un demi-plateau d'accouplement (90). Fixer le tout avec le circlip (66B) ;
- Poser l'autre demi-accouplement (90) sur l'actionnement (93) et le fixer avec le prisonnier (55A) ;
- Monter l'actionnement de la lanterne (04) en plaçant les trous du demi-plateau d'accouplement face aux saillies de l'autre moitié et en faisant tourner manuellement le demi-arbre. Installer ensuite les vis (52), les rondelles (52) et les écrous (54).



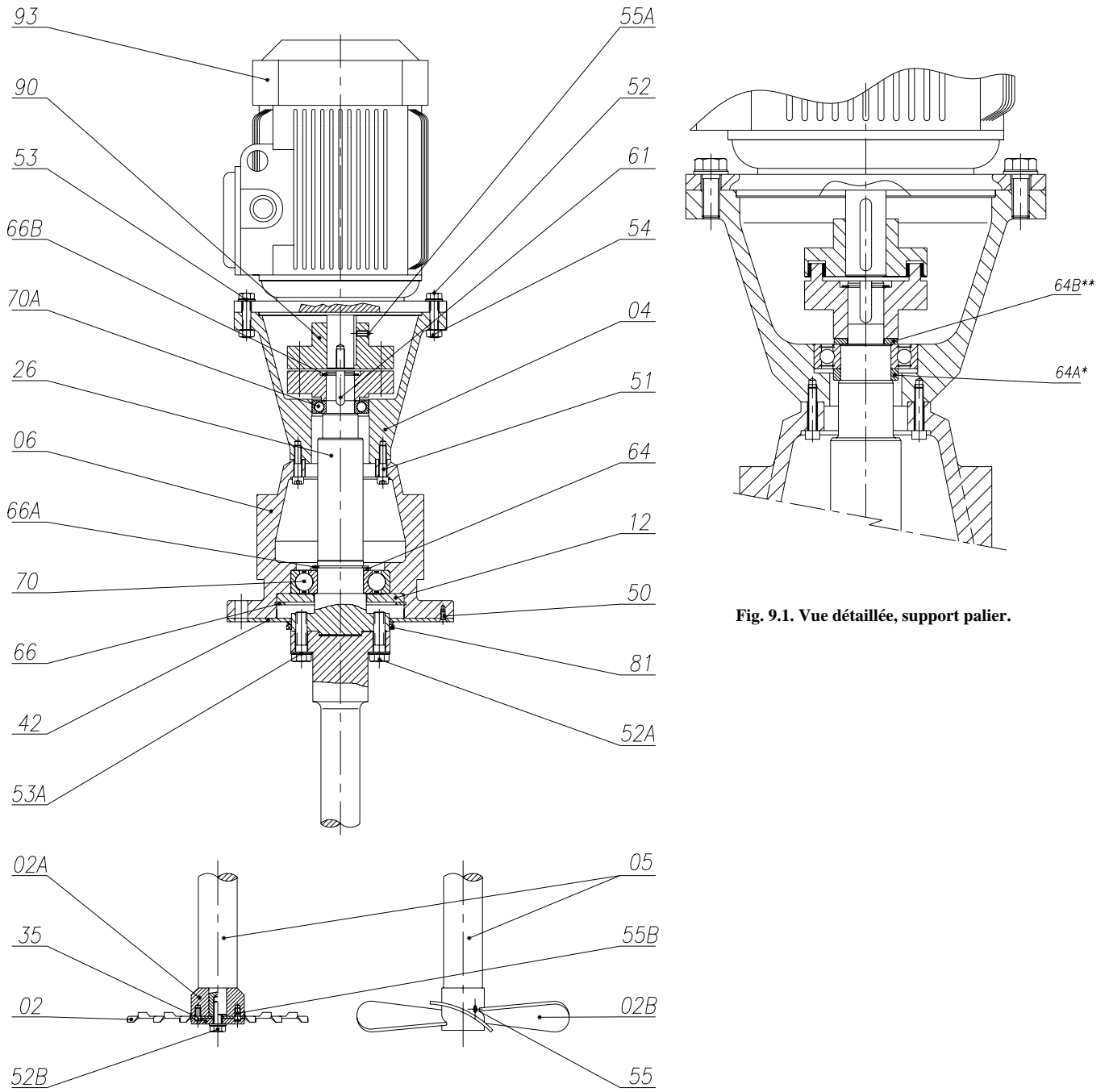
# 9. Spécifications techniques

## SPÉCIFICATIONS TECHNIQUES ET DIMENSIONS

Type agitateur	Puissance du moteur [Kw]	Vitesse [tr/min]	Taille tête	Dimensions						Arbre d'agitation		Type							
				C	$\phi E$	Bride				$\phi d$	$L_{max}$	$\phi H$	$\phi H$						
						$\phi A$	$\phi B$	$\phi DN$	$\phi G(n)$										
<i>FMI-B-1.10-4022-200</i>	2,2	1 450	B	625	105	240	200	125	18 (8)	40	1 800	200							
<i>FMI-B-1.10-4030-200</i>	3																		
<i>FMI-C-1.10-4040-225</i>	4		C	685	125	265	225	150		45	2 000	225							
<i>FMI-C-1.10-4055-250</i>	5,5			750															
<i>FMI-D-1.10-4075-250</i>	7,5		D	835	140	320	280	200		55	2 200	275							
<i>FMI-D-1.10-4110-275</i>	11			1 005															
<i>FMI-D-1.10-4150-300</i>	15			1 060															
<i>FMI-D-1.10-4185-300</i>	18,5																		
<i>FMI-E-1.10-4220-325</i>	22		E	1 165	160	375	335	250		18(12)	65	2 400	325						
<i>FMI-B-1.4-4022-150</i>	2,2		1 450	B	625	105	240	200		125	18 (8)	40	1 800	150					
<i>FMI-C-1.4-4040-200</i>	4																		
<i>FMI-C-1.4-4055-200</i>	5,5	C		685	125	265	225	150	45	2 000		200							
<i>FMI-D-1.4-4075-255</i>	7,5			750															
<i>FMI-D-1.4-4110-290</i>	11	D		835	140	320	280	200	55	2 200		255							
<i>FMI-D-1.4-4150-330</i>	15			1 005															
<i>FMI-D-1.4-4185-330</i>	18,5			1 060															
<i>FMI-E-1.4-4220-330</i>	22																		
<i>FMI-F-1.4-4300-190</i>	30	F		1 285	220	490	445	350	23(12)	80		2 500	390						



**AGITATEUR FMI.**



**Fig. 9.1. Vue détaillée, support palier.**

## LISTE DES PIÈCES FMI

Position	Quantité	Description	Matériau
02A	1	Moyeu de turbine	AISI-304
02	1	Turbine « refroidisseur »	AISI-304
02B	1	Hélice marine	AISI-316
04	1	Lanterne	Aluminium
05	1	Arbre agitateur	AISI-316
06	1	Palier de roulement	GG-15
12	1	Chapeau de palier	F-1140
26	1	Demi-arbre	AISI-316
35	1	Rondelle	AISI-316
42	1	Plaque base	AISI-316
50	4	Vis fraisée	A2
51	6	Vis Allen	8.8
52	4	Vis à six pans	8.8
52A	6	Vis à six pans	A2
52B	1	Vis à six pans	A2
53	4	Rondelle plate	8.8
53A	6	Rondelle plate	A2
54	4	Écrou hexagonal	8.8
55	2	Prisonnier Allen	A2
55A	1	Prisonnier Allen	8.8
55B	2	Pivots d'entraînement	A2
61	1	Clavette	Acier
64	1	Rondelle	8.8
64A*	1	Entretoise	F-1140
64B**	1	Entretoise	F-1140
66	1	Circlip	Acier
66A	1	Circlip	Acier
66B	1	Circlip	Acier
70	1	Palier	Acier
70A	1	Palier	Acier
81	1	Garniture à chevrons	NBR
90	1	Accouplement	F-1140
93	1	Actionnement	-

\* Dans la tête B, C et E.

\*\* Dans la tête B. (voir fig. 9.1)

OBTURATION : GARNITURE À CHEVRONS

