

I Application

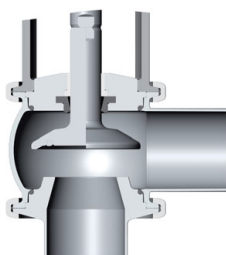
La vanne INNOVA J est une vanne à simple siège à actionnement pneumatique conçue en tant que vanne à clapet pour être utilisée dans des installations hygiéniques. Parmi ses applications les plus importantes, elle sert notamment de vanne de dérivation pour les pompes volumétriques et à protéger les équipements en cas de pression excessive. La pression de fermeture de la vanne est donnée par la pression du ressort qui peut être modifiée en ajustant la vis située sur la partie supérieure. Dès lors que cette pression de réglage est dépassée, la vanne s'ouvre. La vanne est fournie avec un actionneur afin de permettre le passage du liquide lors des processus de nettoyage NEP.



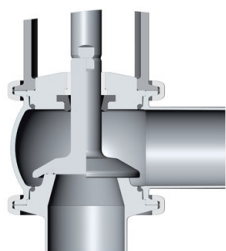
I Conception et caractéristiques

Plage de pression de 0,5 à 6 bar.
 Montage / démontage facile des pièces internes par collier clamp.
 Lanterne ouverture, permet l'inspection visuelle de l'axe de la vanne.
 Corps orientable 360°.

I Spécifications techniques



Vanne ouverte



Vanne fermée

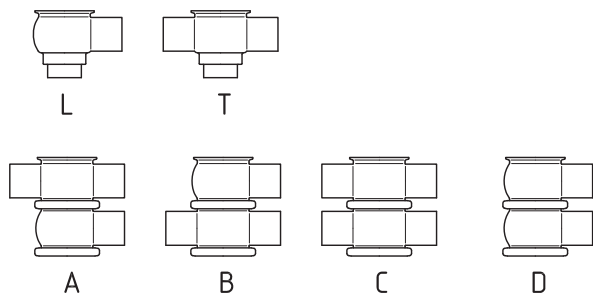
Matériaux :	
Pièces en contact avec le produit	AISI 316L (1.4404)
Autres pièces en acier inoxydable	AISI 304 (1.4301)
Joints	EPDM
Finition superficielle :	
Interne	Polie brillante Ra ≤ 0,8 µm
Externe	Mate
Tailles disponibles :	
DIN 11850	DN 25 - DN 100
ASME BPE	OD 1" - OD 4"
Connexions	Souder
Limites de fonctionnement :	
Température de fonctionnement (EPDM)	-10 °C à +121 °C 14 °F à 250 °F
SIP, max. 30 min	+140 °C 284 °F
Pression maximale de fonctionnement	10 bar 145 PSI
Pression maximale d'ouverture	6 bar 87 PSI
Pression minimale de fonctionnement	Vide Vide
Pression d'air comprimé	6-8 bar 87-116 PSI

I Options

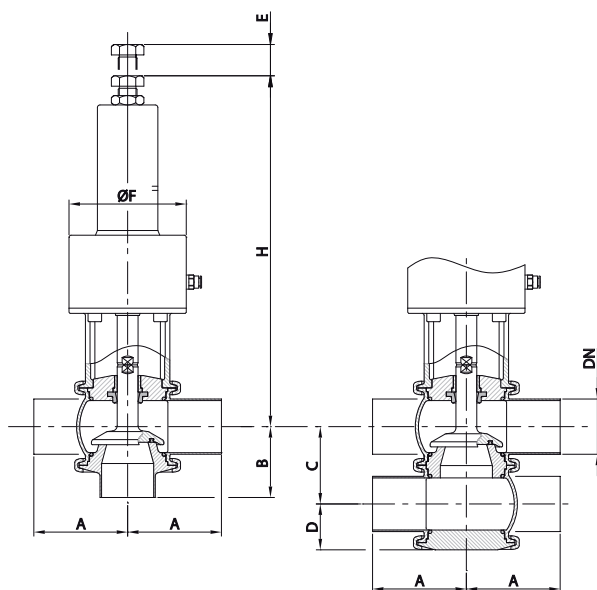
Joints en HNBR, FPM.
 Autres raccords.
 Plage de pression d'ouverture: 6 à 10 bar.
 pour les mesures DN 25, 40 et 50.
 Détecteurs de position externes.
 Finition superficielle Ra ≤ 0,5 µm.
 Corps avec enveloppe de chauffage.
 Barrière de vapeur.



I Combinaisons des corps



I Dimensions



	DN	Pipe Ø	A	B	C	D	E	Ø F	H	kg
DIN	25	29,0 x 1,50	50	50	50	32	35	87	284	4
	40	41,0 x 1,50	85	60	62	38	35	87	295	5
	50	53,0 x 1,50	90	68	74	44	35	112	329	7,5
	65	70,0 x 2,00	110	81	92	53	35	145	363	14
	80	85,0 x 2,00	125	90	107	60	35	145	371	15
	100	104 x 2,00	150	125	127	70	35	145	383	20
OD	1"	25,4 x 1,65	50	50	46	30	35	87	282	4
	1 ½"	38,1 x 1,65	85	60	59	36	35	87	293	5
	2"	50,8 x 1,65	90	68	72	43	35	112	327	7,5
	2 ½"	63,5 x 1,65	110	81	86	50	35	145	360	14
	3"	76,2 x 1,65	125	90	99	56	35	145	367	15
	4"	101,6 x 2,11	150	125	124	69	35	145	382	20

