

# INNOVA J

## Перепускной Односедельный Клапан



### ПРИМЕНЕНИЕ

Клапан INNOVA типа J представляет собой односедельный клапан с пневматическим приводом, предназначенный для использования в качестве перепускного клапана в гигиенических установках. Наиболее важными являются следующие виды применения: в качестве байпасного клапана для объемных насосов либо для защиты оборудования от избыточного давления. Давление закрытия клапана определяется усилием пружины, которое может изменяться с помощью регулировочного винта, расположенного в верхней части. Когда это установленное усилие превышает, клапан открывается. Клапан оснащен приводом для открытия клапана в процессе CIP-мойки.

### КОНСТРУКЦИЯ И ХАРАКТЕРИСТИКИ

Диапазон давления открытия 50 кПа – 600 кПа (0,5 бар – 6 бар).  
Демонтаж внутренних деталей простым ослаблением clamp-хомута (зажим-хомута).  
Открытый корпус позволяет проводить визуальную проверку уплотнения штока.  
Корпус регулируется на 360°.

### ТЕХНИЧЕСКИЕ СПЕЦИФИКАЦИИ

#### Материалы

Детали в контакте с продуктом	1.4404 (СТАНДАРТ AISI 304L)
Другие детали из нерж.стали	1.4301 (СТАНДАРТ AISI 304)
Уплотнения	EPDM

#### Обработка поверхности

Внутренняя	Полированная Ra ≤ 0,8 μm
Внешняя	Матовая

#### Размеры

DIN EN 10357 серия A <small>(ранее DIN 11850 серия 2)</small>	DN 25 - DN 100
ASTM A269/270 <small>(соответствует трубе OD)</small>	OD 1" - OD 4"

#### Присоединения

Под сварку

**Предельные условия эксплуатации**

Температура	-10°C до 121°C
Температура SIP	140°C (макс. 30 мин)
Макс.рабочее давление	1000 кПа (10 бар)
Мин.рабочее давление	Вакуум
Диапазон давления открытия	50 кПа – 600 кПа (0,5 бар – 6 бар)
Давление сжатого воздуха	600 кПа - 800 кПа (6 - 8 бар)

**ОПЦИИ**

Уплотнения: HNBR или FPM.

Другие типы соединений.

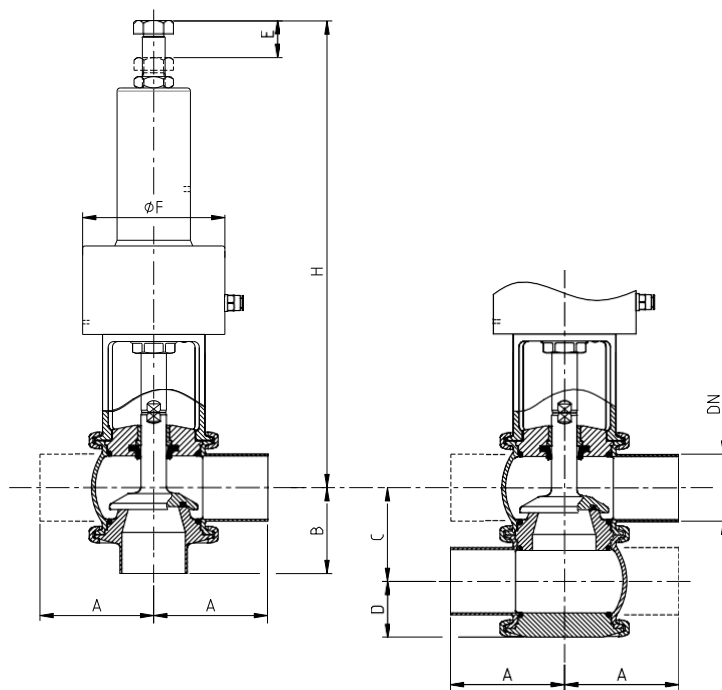
Диапазон давления открытия: от 6 до 10 бар для размеров DN 25, 40, 50, 65 и 80.

Внешние позиционные датчики.

Обработка поверхности: Ra < 0,5 µm.

Корпус с нагревательной рубашкой.

Паровой барьер.

**РАЗМЕРЫ**

10.245.32.0056

	DN	Труба	A	B	C	D	E	ØF	H	kg <sup>1</sup>
DIN	25	29,0 x 1,50	50	50	50	32	35	87	335	4,3
	40	41,0 x 1,50	85	60	62	38	35	87	344	5,3
	50	53,0 x 1,50	90	68	74	44	35	112	373	8,1
	65	70,0 x 2,00	110	81	92	53	35	145	410	14,2
	80	85,0 x 2,00	125	90	107	60	35	145	417	15,5
	100	104 x 2,00	150	125	127	70	16	145	405	18,8
OD	1"	25,4 x 1,65	50	50	46	30	35	87	333	4,3
	1½"	38,1 x 1,65	85	60	59	36	35	87	343	5,3
	2"	50,8 x 1,65	90	68	72	43	35	112	372	8,1
	2½"	63,5 x 1,65	110	81	86	50	35	145	407	14,1
	3"	76,2 x 1,65	125	90	99	56	35	145	413	15,3
	4"	101,6 x 2,11	150	125	124	69	16	145	404	18,7

1) Вес соответствует комбинации корпуса L

## КОМБИНАЦИЯ КОРПУСОВ

