



## INSTRUCTIONS D'INSTALLATION, DE SERVICE ET D'ENTRETIEN

# MIXEUR EN LIGNE SÉRIE 4100



03.400.32.0001

**INOXPA, S.A.**  
c/Telers, 54 Apto. 174  
E-17820 Banyoles  
Gérone (Espagne)  
Tél. : (34) 972 - 57 52 00  
Fax. : (34) 972 - 57 55 02  
Email : [inoxpa@inoxpa.com](mailto:inoxpa@inoxpa.com)  
[www.inoxpa.com](http://www.inoxpa.com)





## Déclaration de conformité CE

Le fabricant : **INOXPA, S.A.**  
c/ Telers, 57  
17820 Banyoles (Gérone), Espagne

déclare, par la présente, que la machine :

**Mixeur ME-4100**

Numéro de série : \_\_\_\_\_

est conforme à toutes les dispositions applicables des directives suivantes :

Directive Machines 2006/42/CE (RD 1644/2008)  
Directive de Basse tension (2006/95/CE)  
Directive de Compatibilité électromagnétique (2004/108/CE)

Normes techniques harmonisées applicables :

UNE-EN ISO 12100:2012

Identification du mandataire chargé de rédiger la déclaration au nom du fabricant, et habilité pour élaborer le dossier technique dans la Communauté :

Banyoles, le 8 Janvier 2014

David Reyro Brunet  
Responsable du bureau technique

# 1. Sécurité

## 1.1. MANUEL D'INSTRUCTIONS

Ce manuel contient des informations sur la réception, l'installation, l'utilisation, le montage, le démontage et l'entretien du Mixeur en ligne de la série ME-4100.

Les informations publiées dans le manuel d'instructions reposent sur des données mises à jour.

INOXPA se réserve le droit de modifier ce manuel d'instructions sans préavis.

## 1.2. INSTRUCTIONS DE MISE EN SERVICE

Ce manuel d'instructions contient des informations essentielles et utiles pour la manipulation correcte et le bon entretien de votre mixeur.

Veillez lire attentivement les instructions avant de mettre le mixeur en service, vous familiariser avec le fonctionnement et l'utilisation de votre mixeur et respecter scrupuleusement les instructions fournies. Ces instructions doivent être conservées dans un endroit sûr et à proximité de votre installation.

## 1.3. SÉCURITÉ

### 1.3.1. Symboles d'avertissement



Risque pour les personnes en général.



Risque de blessures causées par les pièces rotatives de l'équipement.



Danger électrique.



Danger ! Agents caustiques ou corrosifs.



Danger ! Charges en suspension.



Danger pouvant affecter le bon fonctionnement de l'équipement.



Obligation d'assurer la sécurité dans le travail.



Port de lunettes de protection obligatoire.

### 1.4. CONSIGNES GÉNÉRALES DE SÉCURITÉ



Veillez lire attentivement le manuel d'instructions avant d'installer le mixeur et de le mettre en service. En cas de doute, contactez INOXPA.

Cet équipement peut être utilisé dans les processus de l'industrie agroalimentaire.

#### 1.4.1. Pendant l'installation



Tenez toujours compte des *spécifications techniques* du chapitre 8.

Ne mettez jamais votre mixeur en service avant de l'avoir raccordé aux tuyauteries.

Ne mettez pas le mixeur en service lorsque le couvercle n'est pas monté.

Vérifiez que les caractéristiques du moteur sont adéquates et notamment s'il existe un risque d'explosion en fonction des conditions d'utilisation prévues.



Pendant l'installation, tous les travaux électriques doivent être effectués par du personnel agréé.

#### 1.4.2. Pendant le fonctionnement



Tenir toujours compte des *spécifications techniques* du chapitre 8. Ne dépassez JAMAIS les valeurs limites spécifiées.

Ne touchez JAMAIS le mixeur ou les tuyauteries pendant le fonctionnement du mixeur si celui-ci est utilisé pour transvaser des liquides chauds ou lors des opérations de nettoyage.



Le mixeur renferme des pièces en mouvement. Ne mettez jamais les doigts dans le mixeur pendant son fonctionnement.



Ne travaillez **JAMAIS** avec les vannes d'aspiration et de refoulement fermées.

N'arrosez **JAMAIS** le moteur électrique. La protection du moteur standard est IP-55 : protection contre la poussière et les éclaboussures d'eau.

#### 1.4.3. Pendant l'entretien



Tenir toujours compte des **spécifications techniques** du chapitre 8.

Ne démontez **JAMAIS** le mixeur tant que les conduits n'ont pas été vidés. N'oubliez pas qu'il restera toujours du liquide dans le corps du mixeur (s'il est dépourvu de purgeur). Tenez compte du fait que le produit peut être dangereux ou atteindre des températures élevées. Dans ce cas, consultez les réglementations en vigueur dans chaque pays.

Ne laissez pas de pièces à même le sol.



Coupez **TOUJOURS** l'alimentation électrique du mixeur avant de commencer son entretien. Retirez les fusibles et débranchez les câbles des bornes du moteur.

Tous les travaux électriques doivent être réalisés par du personnel agréé.

#### 1.4.4. Conformément aux instructions

Le non-respect d'une instruction peut entraîner un risque pour les opérateurs, l'environnement et la machine, ainsi que la perte du droit à réclamer des dommages et intérêts.

Ce non-respect peut notamment présenter les risques suivants :

- Pannes affectant des fonctions importantes des machines ou de l'usine
- Anomalies lors de procédures spécifiques d'entretien et de réparation
- Risques électriques, mécaniques et chimiques
- Mise en danger de l'environnement suite à la libération de substances

#### 1.4.5. Garantie

Toute garantie sera immédiatement et de plein droit annulée, et la société INOXPA sera indemnisée, pour toute réclamation de responsabilité civile présentée par des tiers, si :

- Les travaux de mise en service et de maintenance n'ont pas été réalisés conformément aux instructions de mise en service. Les réparations n'ont pas été réalisées par notre personnel ou ont été effectuées sans notre autorisation préalable par écrit.
- Des modifications ont été apportées à notre produit sans autorisation écrite préalable ;
- Les pièces utilisées ou les lubrifiants ne sont pas des pièces ou des lubrifiants d'origine INOXPA ;
- Le matériel a été utilisé de manière incorrecte ou avec négligence ou n'a pas été utilisé conformément aux indications et à l'usage prévu ;

Les conditions générales de livraison dont vous disposez déjà sont également applicables.



**Aucune modification ne pourra être apportée à la machine sans avoir consulté le fabricant à ce sujet. Pour votre sécurité, utilisez des pièces de rechange et des accessoires d'origine. L'utilisation d'autres pièces dégage le fabricant de toute responsabilité.**

**Les conditions d'utilisation ne pourront être modifiées qu'après autorisation écrite d'INOXPA**

Si vous avez des doutes ou si vous souhaitez des explications plus complètes sur certains points particuliers (réglage, montage, démontage, etc.), n'hésitez pas à nous contacter.

## 2. Table des matières

<b>1. Sécurité</b>	
1.1. Manuel d'instructions .....	3
1.2. Instructions de mise en service .....	3
1.3. Sécurité .....	3
1.4. Consignes Générales de sécurité .....	3
<b>2. Table des matières</b>	
<b>3. Information générale</b>	
3.1. Description.....	7
3.2. Principe de fonctionnement.....	7
3.3. Application .....	7
3.4. Hygiène .....	7
3.5. Matériaux de construction .....	7
<b>4. Installation</b>	
4.1. Réception du mélangeur .....	8
4.2. Transport et entreposage.....	8
4.3. Emplacement .....	9
4.4. Tuyauteries.....	9
4.5. Vannes d'arrêt.....	9
4.6. Réservoir de pressurisation .....	9
4.7. Installation Électrique .....	10
<b>5. Mise en service</b>	
5.1. Mise en service.....	11
<b>6. Dysfonctionnements</b>	
<b>7. Entretien</b>	
7.1. Informations générales.....	13
7.2. Stockage.....	13
7.3. Nettoyage .....	13
7.4. Démontage / Montage du MIXEUR ME-4101/ 4103/ 4105/ 4110 .....	14
7.5. Démontage / Montage du MIXEUR ME-4125/4130.....	19
<b>8. Caractéristiques techniques</b>	
8.1. Caractéristiques techniques.....	24
8.2. Poids .....	24
8.3. Dimensions MIXEUR ME-4100 .....	25
8.4. MIXEUR ME-4101/4103/4105/4110.....	26
8.5. Section MIXEUR ME-4101/4103/4105/4110.....	27
8.6. Liste des pièces MIXEUR ME-4101/4103/4105/4110 .....	28
8.7. MIXEUR ME-4125/4130.....	29

8.8. Section MIXEUR ME-4125/4130 .....	30
8.9. Liste des pièces MIXEUR ME-4125/4130.....	31
8.10. garniture mécanique refroidie MIXEUR ME-4101/4103/4105/4110 .....	32
8.11. garniture mécanique refroidie MIXEUR ME-4125/4130 .....	33
8.12. garniture mécanique refroidie MIXEUR ME-4101/4103/4105/4110 .....	34
8.13. double garniture mécanique MIXEUR ME-4125/4130 .....	35

## 3. Information générale

### 3.1. DESCRIPTION

Les mixeurs en ligne ME-4100 sont compacts, à aspiration axiale et à refoulement radial et les branchements sont de type sanitaire. Le corps, le couvercle, le rotor et le stator sont usinés. Toutes les parties qui sont en contact avec le produit ont été fabriquées en acier inoxydable.

La gamme ME-4100 est conçue pour des travaux continus. Les éléments de fabrication les plus significatifs sont :

- Exécution monobloc.
- Conception du rotor-stator.
- Dispositif de garniture mécanique sanitaire.
- Moteur B35.

### 3.2. PRINCIPE DE FONCTIONNEMENT

- L'aspiration de la tête se réalise par l'orifice d'aspiration.
- Le rotor pousse le produit à travers le stator où il est cisailé.
- Le produit est expulsé à grande vitesse radialement à travers les orifices du stator.
- Un mouvement rapide de rotation se produit sous la surface.

Le sens de rotation est celui des aiguilles d'une montre, si en regardant le mixeur depuis la partie arrière du moteur.

### 3.3. APPLICATION

Les mixeurs en ligne sont adaptés aux processus de réduction de la particule, de dissolution, de dispersion et d'émulsion. À cause de leur conception sanitaire, ces mixeurs sont adaptés aux industries aussi exigeantes que celui de la cosmétique, alimentaire et pharmaceutique. Il peut également s'appliquer à d'autres types d'industries comme celles des adhésifs, de la chimie, des peintures et des plastiques.

### 3.4. HYGIÈNE

Lors de la fabrication du mixeur, une attention particulière a été portée à l'hygiène et aux possibilités de nettoyage. Le nombre de rainures et d'espaces morts se limite au minimum absolu.

Le mixeur peut être nettoyé simplement et minutieusement des deux façons suivantes :

- Sans démontage p. ex. : grâce à de la vapeur ou de l'eau, NEP « CIP ou Cleaning In Place » (nettoyage en place).
- Par le démontage simple du mixeur.

Consulter la section 7.2 « Nettoyage » pour savoir comment nettoyer adéquatement le mixeur et connaître les méthodes et les produits d'entretien à utiliser.

### 3.5. MATÉRIAUX DE CONSTRUCTION

Toutes les pièces du mixeur qui sont en contact avec le produit sont en acier inoxydable, ou sont fabriquées dans des matériaux qui n'ont ni goût ni odeur. Cela permet au mixeur de résister à la corrosion et cela évite donc que le liquide pompé ne soit contaminé.



**Lors de la fabrication, les matériaux (les pièces qui sont en contact avec le produit) devront être contrôlés et vérifiés afin de s'assurer qu'ils sont adaptés au pompage d'un produit spécifiquement alimentaire.**

Tableau 3.1 : Pièces en contact avec le liquide

Pièce	Matériau
Corps	AISI 316L (1.4404)
Rotor	AISI 316L (1.4404)
Stator	AISI 316L (1.4404)
Couvercle mixeur	AISI 316L (1.4404)
Axe - moteur -	AISI 316L (1.4404)
Écrou du rotor	AISI 316L (1.4404)

Tableau 3.2 : Pièces susceptibles d'être en contact avec le liquide

Pièce	Matériau
Lanterne	AISI 304 (1.4308)

# 4. Installation

## 4.1. RÉCEPTION DU MÉLANGEUR

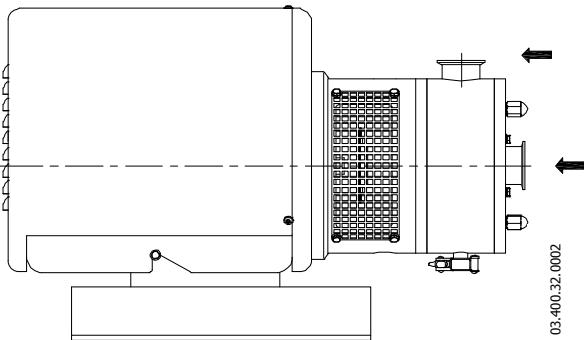


INOXPA ne peut être tenue pour responsable de la détérioration du produit due au transport ou au déballage. Vérifier que l'emballage n'a pas été endommagé.

Le mixeur est fourni avec la documentation suivante :

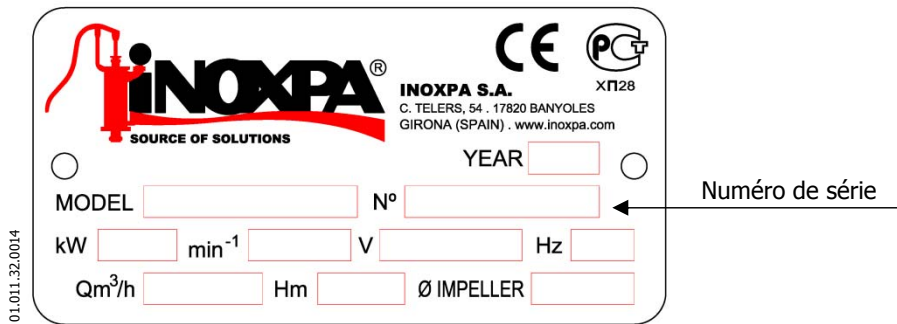
- Bordereaux d'envoi.
- Manuel d'instructions et de fonctionnement du mixeur.
- Manuel d'instructions et de service du moteur.

Déballer le mixeur et vérifier :



- Les raccords d'aspiration et de refoulement du mixeur en ligne, en éliminant tout reste d'emballage.
- Vérifiez que le mixeur et le moteur sont en bon état.
- S'ils sont en mauvais état et/ou si des pièces manquent, le transporteur devra présenter un rapport dans les plus brefs délais.

### 4.1.1. Réception du mixeur



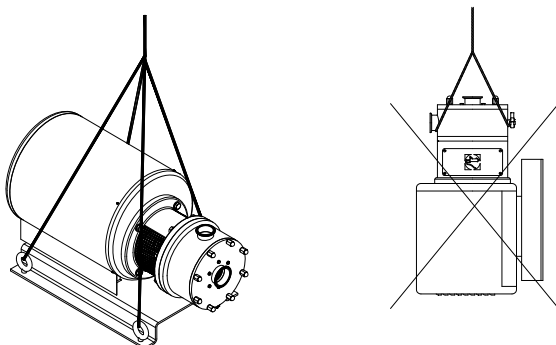
Plaque du mixeur

## 4.2. TRANSPORT ET ENTREPOSAGE



Les mixeurs de la série ME-4100 sont souvent trop lourds pour pouvoir être stockés manuellement.

Soulever le mixeur de la façon suivante :



Ne jamais soulever tout l'appareil par le corps



#### 4.3. EMBLACEMENT

- Situer le mixeur le plus près possible du réservoir d'aspiration, si possible en dessous du niveau du liquide.
- Placez le mixeur de façon à laisser un espace suffisant autour de celui-ci pour pouvoir accéder au mixeur et au moteur (Voir le chapitre 8. *Spécifications techniques* pour consulter les dimensions et les poids).
- Installez le mixeur sur une surface plane et nivelée.
- La surface doit être rigide, horizontale, plane et supporter les vibrations.



**Installer le mixeur de façon à pouvoir le ventiler correctement.**

**S'il est installé à l'extérieur, le mixeur doit être placé sous un toit de protection.**

**Son emplacement doit permettre un accès facile lors de toutes les opérations d'inspection et d'entretien.**

#### 4.4. TUYAUTERIES

- En règle générale, il est conseillé de poser les conduits d'aspiration et de refoulement sur des tronçons droits avec le minimum possible de coudes et d'accessoires. Cela permettra ainsi de réduire toute perte de charge provoquée par la friction.
- S'assurer que les orifices du mixeur et les conduits sont bien alignés, et que leur diamètre sont similaires.
- Placez le mixeur le plus près possible du réservoir d'aspiration, si possible en dessous du niveau du liquide, voire plus bas que le réservoir afin que la hauteur manométrique d'aspiration statique soit maximale.
- Placer les supports des tuyauteries le plus près possible des orifices d'aspiration et de refoulement du mixeur.

#### 4.5. VANNES D'ARRET

Il est possible d'isoler le mixeur pour réaliser son entretien. Pour ce faire, il faut installer des vannes d'arrêt sur ses raccords d'aspiration et de refoulement.

#### 4.6. RÉSERVOIR DE PRESSURISATION

Pour les modèles à double fermeture mécanique, il sera nécessaire d'installer un réservoir de pressurisation.



**Installez TOUJOURS le réservoir de pressurisation à une hauteur comprise entre 1 et 2 mètres par rapport à l'axe du mixeur. Voir la figure 4.6.1.**

**Raccordez TOUJOURS l'entrée de liquide de refroidissement à la connexion inférieure de la chambre d'étanchéité. De cette façon, celle de l'aspiration se fera sur la partie supérieure. Voir la figure 4.6.1.**

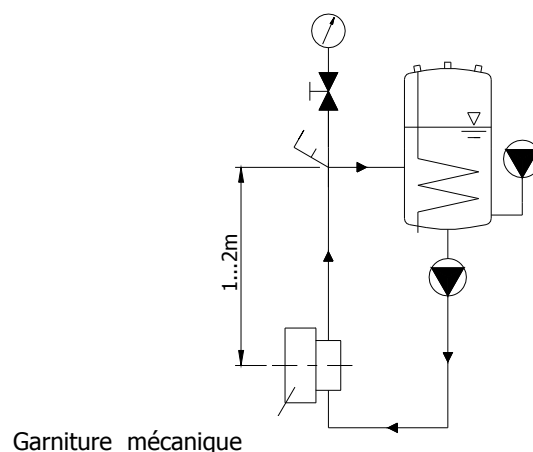


Figure 4.6.1 : Schéma d'installation du réservoir de pressurisation.

Pour en savoir plus sur le réservoir de pressurisation (installation, fonctionnement, entretien...), consultez le manuel d'instructions fourni par le fabricant.

#### 4.7. INSTALLATION ÉLECTRIQUE



Laissez au personnel qualifié le soin de réaliser le raccordement des moteurs électriques. Prenez les mesures nécessaires pour éviter des pannes sur les connexions et sur les câbles.

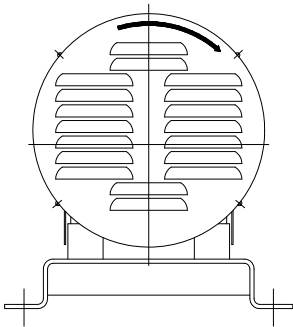


Le matériel électrique, les bornes et les composants des systèmes de contrôle peuvent encore transmettre du courant lorsqu'ils sont déconnectés. Tout contact avec ces éléments peut impliquer un risque pour la sécurité des opérateurs ou endommager le matériel de façon irréversible.

- Branchez le moteur en suivant les instructions fournies par le fabricant du moteur.
- Vérifiez le sens de rotation (voir étiquette apposée sur le mixeur).



Ne jamais mettre le mixeur en route si le couvercle n'a pas été monté et le rotor fixé.



Mettez temporairement en service le moteur du mixeur. Assurez-vous, en regardant le mixeur de l'arrière, que le ventilateur du moteur tourne dans le sens des aiguilles d'une montre.



Vérifiez TOUJOURS le sens de rotation du moteur lorsqu'il y a du liquide à l'intérieur du mixeur.

Pour les modèles équipés d'une chambre d'étanchéité, assurez-vous TOUJOURS qu'elle est remplie de liquide avant de vérifier le sens de rotation.

# 5. Mise en service



Avant de mettre le mixeur en service, lisez attentivement les instructions du chapitre 4 Installation.

## 5.1. MISE EN SERVICE



Lisez attentivement le chapitre 8. *Spécifications techniques*. INOXPA ne peut être tenue responsable d'une utilisation incorrecte de l'équipement.



Ne touchez **JAMAIS** le mixeur ou les tuyauteries lors du pompage de liquides à haute température.

### 5.1.1. Vérifications avant de mettre le mixeur en service

- Ouvrez complètement les vannes d'arrêt des tuyauteries d'aspiration et de refoulement.
- Si le liquide ne s'écoule pas vers le mixeur, utiliser une pompe d'alimentation. Le mixeur en ligne pourra palier une pression de refoulement limitée. La même pompe d'alimentation peut être utilisée pour palier une éventuelle pression élevée de refoulement.
- Pour les produits très visqueux, utiliser également une pompe d'alimentation à déplacement positif.



Le mixeur ne doit **JAMAIS** tourner à sec.

- Vérifiez que le sens de rotation du moteur est correct.

### 5.1.2. Vérifications lors de la mise en service du mixeur

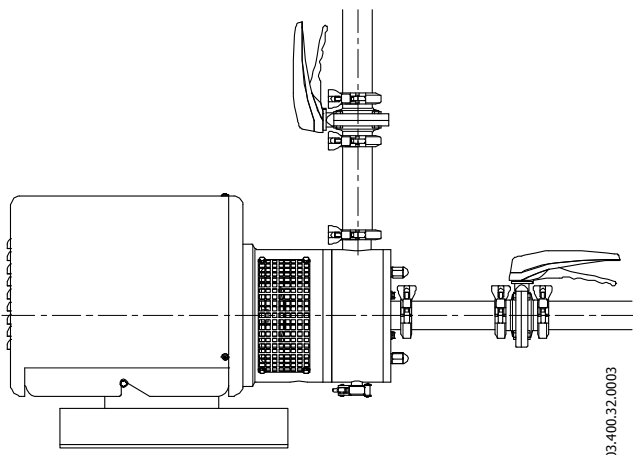
- Vérifier que le mixeur n'émet pas de bruits étranges.
- Vérifiez que la pression d'entrée absolue est suffisante pour éviter tout phénomène de cavitation à l'intérieur du mixeur.
- Contrôlez la pression de refoulement.
- Vérifiez l'absence de fuites au niveau des zones d'obturation.



Il ne faut pas utiliser une vanne d'arrêt sur la tuyauterie d'aspiration pour régler le débit. Celle-ci doit être entièrement ouverte pendant le fonctionnement.



Contrôlez la consommation du moteur pour éviter une surcharge électrique.



Réduire le débit et la puissance consommée par le moteur :

- En réglant le débit de refoulement de la pompe ;
- En réduisant la vitesse du moteur.

## 6. Dysfonctionnements

Le tableau suivant apporte des solutions aux problèmes pouvant éventuellement se produire pendant le fonctionnement du mixeur. Nous supposons que le mixeur est correctement installé et qu'il a été soigneusement sélectionné pour son application. Contactez INOXPA si vous avez besoin de notre service technique.

Dysfonctionnements	Causes probables
Surcharge du moteur.	8, 12.
Le mixeur fournit un débit ou une pression insuffisante.	1, 2, 3, 4, 6, 8, 9, 14.
Il n'y a pas de pression du côté du refoulement.	2, 5, 15.
Débit / pression de refoulement irréguliers.	1, 3, 4, 5, 8.
Bruit et vibrations.	3, 4, 5, 6, 8, 9, 12, 13, 17.
Le mixeur se bouche.	8, 9, 12.
Le mixeur est en surchauffe.	8, 9, 12.
Usure anormale.	3, 4, 9, 16, 17.
Fuite par la garniture mécanique.	10, 11, 16.
Mélange insuffisant	1, 2, 3, 4, 5, 6, 7, 8, 14.

Causes probables	Solutions
1 Sens de rotation erroné.	Inverser le sens de rotation, en échangeant 2 phases.
2 Le produit ne s'écoule pas vers le mixeur	Utiliser une pompe d'alimentation
3 Cavitation.	Augmenter la pression d'aspiration ou une utiliser un pompe d'alimentation.
4 Le mixeur aspire l'air.	Vérifier la tuyauterie d'aspiration et tous ses branchements.
5 Tuyauterie d'aspiration bouchée.	Vérifiez la tuyauterie d'aspiration et les filtres, le cas échéant.
6 Pression de refoulement trop élevée.	Au besoin, réduire les pertes de charge, par ex. en augmentant le diamètre de la conduite.
7 Des recirculations insuffisantes du produit à travers le mixeur	Augmenter la durée de la recirculation. On obtient une efficacité maximale après 6 ou 7 passages
8 Viscosité du liquide trop élevée.	Réduire la viscosité par injection de liquide, augmenter la température ou utiliser une pompe d'alimentation.
9 Température du liquide trop élevée.	Diminuer la température en refroidissant le liquide.
10 Dispositif de fermeture mécanique endommagé ou usé.	Remplacez la fermeture.
11 Joints toriques incompatibles avec le liquide.	Montez les bons joints toriques après avoir consulté le fabricant.
12 Frottement de la roue.	Diminuez la température. Réduisez la pression d'aspiration.
13 Tension dans les tuyauteries.	Raccordez les tuyauteries au mixeur sans tension.
14 Vitesse du mixeur trop faible	Augmenter la vitesse.
15 Vanne d'arrêt fermée lors de l'aspiration.	Vérifier et ouvrir.
16 Matériaux non adéquats	Contactez le service technique.
17 Particules étrangères dans le produit	Placez un filtre dans la tuyauterie d'aspiration.



**Si les problèmes persistent, vous devez immédiatement cesser d'utiliser le mixeur. Contactez le fabricant du mélangeur ou son représentant.**

# 7. Entretien

## 7.1. INFORMATIONS GÉNÉRALES

Ce mixeur, comme toute autre machine, requiert un entretien. Le présent manuel fournit des instructions sur l'identification et le remplacement de pièces par des pièces de rechange. Ces instructions ont été élaborées pour le personnel d'entretien et les personnes responsables de fournir les pièces de rechange.



**Veillez lire attentivement le chapitre 8. [Caractéristiques techniques](#).**

**Tout le matériel changé sera éliminé/recyclé conformément aux directives en vigueur dans chaque pays.**



**Débranchez TOUJOURS le mixeur avant de commencer les travaux d'entretien.**

### 7.1.1. Vérification du dispositif de fermeture mécanique

Vérifiez régulièrement qu'il n'y a pas de fuites au niveau de l'axe. Si vous détectez des fuites sur la fermeture mécanique, remplacez-la en suivant les instructions figurant dans le paragraphe Montage et démontage.

## 7.2. STOCKAGE

Avant de stocker le mixeur, celle-ci doit être complètement vidée de liquides. Eviter d'exposer dans la mesure du possible les pièces aux environnements trop humides.

## 7.3. NETTOYAGE



**L'utilisation de produits de nettoyage agressifs comme la soude caustique et l'acide nitrique peuvent provoquer des brûlures cutanées.**

**Utilisez des gants en caoutchouc pour réaliser le nettoyage.**



**Portez toujours des lunettes de protection.**

Si le mixeur est installé dans un système équipé d'un processus NEP, il n'est pas nécessaire de le démonter. Si le processus de nettoyage automatique n'est pas prévu, démontez le mixeur en suivant les indications fournies dans le paragraphe Montage et démontage.

### Solutions de nettoyage pour processus NEP.

Utilisez uniquement de l'eau claire (sans chlorures) pour le mélange avec les produits de nettoyage :

**a) Solution alcaline :** 1 % en poids de soude caustique (NaOH) à 70 °C (150 °F)

1 kg de NaOH + 100 l d'eau = solution de nettoyage  
ou  
2,2 l de NaOH à 33 % + 100 l d'eau = solution de nettoyage

**b) Solution acide :** 0,5 % en poids d'acide nitrique (HNO<sub>3</sub>) à 70 °C (150 °F)

0,7 litre de HNO<sub>3</sub> à 53 % + 100 l d'eau = solution de nettoyage



**Vérifiez la concentration des solutions de nettoyage pour qu'elles ne provoquent pas la détérioration des joints d'étanchéité du mixeur.**

Pour éliminer les restes de produits de nettoyage, procédez TOUJOURS à un rinçage à l'eau claire à la fin du processus de nettoyage.

## 7.4. DÉMONTAGE / MONTAGE DU MIXEUR ME-4101/ 4103/ 4105/ 4110

### 7.4.1. Corps du mixeur et stator

#### ⇒ Démontage

Démonter l'appareil de son emplacement.

Nettoyer, puis sécher le mixeur.

Serrer les vis (45A) ce qui permettra de retirer le couvercle (03A), le corps (01) et le joint (80).

En desserrant les vis (52B), il sera possible de séparer le stator du (22) du couvercle et de retirer les joints (80C et 80D).

#### ⇐ Montage

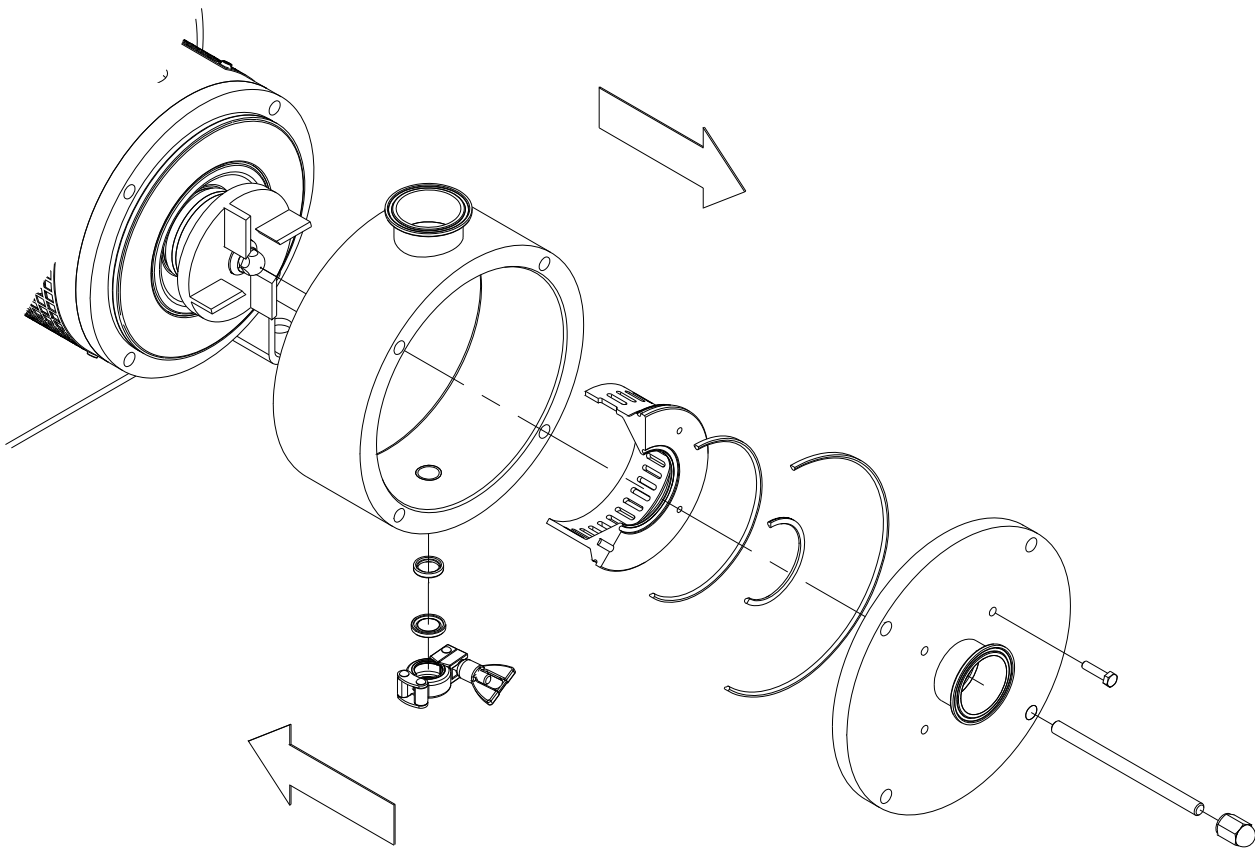
Placer les joints (80C et 80D) dans leur position sur le stator (22).

Placer le stator sur le couvercle (03A) et fixer la pièce à l'aide des vis (52B).

Placer les joints (80) sur les couvercles (03 et 03A) et poser ce dernier dans le corps (01), sur les tirants (29), préalablement vissés à la lanterne (04).

Fixer les pièces à l'aide des vis (45A).

Monter le mixeur sur son emplacement.



### 7.4.2. Dispositif de garniture mécanique simple

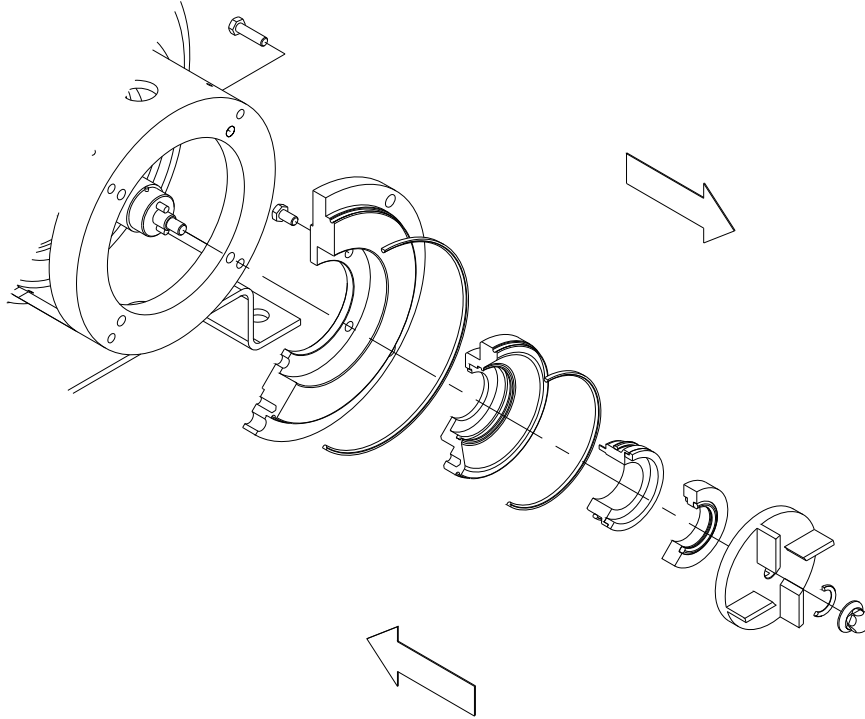
#### ⇒ Démontage

Retirer la vis (45) et la retirer avec le joint (80A), ce qui permettra de retirer le rotor (21) et le dispositif de garniture mécanique (08).

Retirer les protecteurs (47), en retirant les vis (50).

Quitter les vis (52A) et les rondelles (53B) et retirer le couvercle (03) en même temps que le logement (09).

Retirer les vis (52D) et les rondelles (53A), ce qui permettra de retirer le logement (09) du couvercle (03) et les joints (80 et 80E).



**ATTENTION ! En assemblant le nouveau dispositif de fermeture, veillez à assembler les pièces et les joints à l'eau savonneuse afin qu'ils puissent glisser sur la partie immobile tout comme sur la partie rotative sur l'axe.**

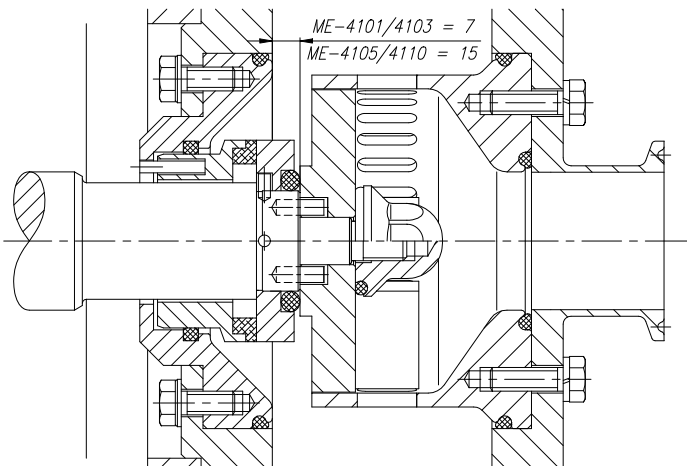
#### ⇐ Montage

Assembler le logement (09) sur le couvercle (03) et les joints (80 et 80E), en fixant les deux pièces à l'aide des vis (52D).

Fixer l'ensemble couvercle-logement dans la lanterne (04) avec les vis (52A).

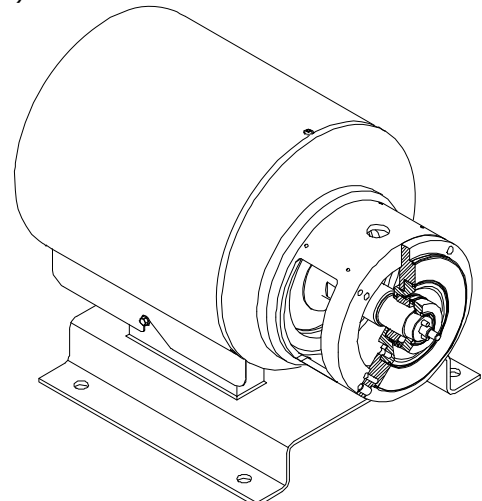
Placer la partie fixe du dispositif de fermeture (08) à l'emplacement du logement (09) en tenant compte du pivot.

Vérifier que la mesure de montage soit celle qui est détaillée ci-dessous (tableau ci-dessous).



Faire glisser la partie rotative de la garniture mécanique (08) à travers l'axe (05) en faisant coïncider la rainure avec le pivot jusqu'à la butée.

Ensuite, placer le rotor (21) sur l'axe. Placer le joint (80A) et serrer fortement la vis avec une clé à tube (45).



03-400.32.0004

### 7.4.3. Garniture mécanique refroidie

#### ⇒ Démontage

Retirer la vis (45) et le joint (80A), ce qui permettra de retirer le rotor (21) et la garniture mécanique (08).

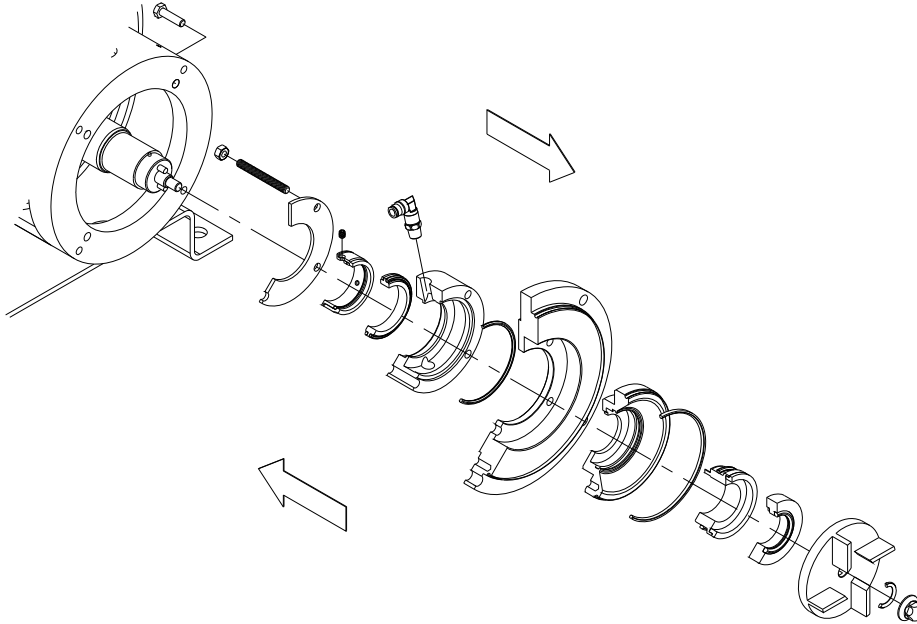
Desserrer et retirer les coudes (92).

Retirer les vis (52A) et les rondelles (53B), ce qui permettra de retirer le couvercle (03) ainsi que le logement (09), le couvercle de la garniture (10), le cercle de la garniture (10) et l'embase fixe de la garniture (08C).

Extraire l'embase fixe de la garniture (08C). Pour cela, retirer les vis (54) et le cercle du dispositif de la garniture (30).

Retirer le couvercle de la garniture (10) et le joint (80F) et enfin extraire le logement (09) et les goujons (55A).

Retirer la partie rotative de la garniture (08B) en desserrant les boulons prisonniers.



**ATTENTION ! En assemblant le nouveau dispositif de fermeture, veillez à assembler les pièces et les joints à l'eau savonneuse afin qu'ils puissent glisser sur la partie immobile tout comme sur la partie rotative sur l'axe.**

#### ⇐ Montage

Faire glisser la partie rotative de la garniture mécanique externe (08B) sur l'axe jusqu'à la butée et le fixer à l'aide des boulons prisonniers qu'il comporte et des goujons (55A).

Poser le joint (80E) dans le logement (09) et l'introduire dans le couvercle (03).

Introduire l'embase fixe de fermeture (08C) dans le couvercle de fermeture (10).

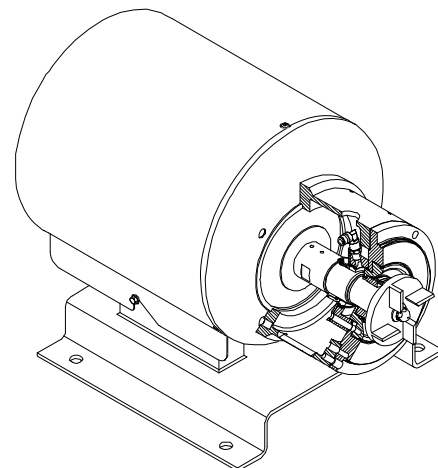
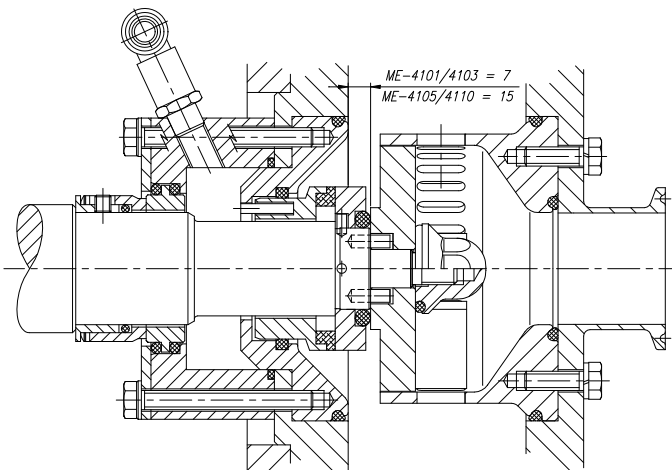
Placer le joint (80F) sur le dispositif de centrage du logement (09).

Faire glisser l'ensemble de l'embase de la garniture et du logement jusqu'à la butée du couvercle (03).

Placer le cercle du dispositif de la garniture (30) et fixer l'ensemble avec les vis (54). Avant de serrer les vis mettre les orifices d'entrée et de sortie de refroidissement face à face.

Introduire le couvercle-logement-garniture dans l'axe (05) jusqu'à la butée de la lanterne (04) et appuyer fortement à l'aide des vis (52A) et des rondelles (53B).

Réaliser le montage de la garniture mécanique interne (08) en suivant es étapes du point 7.3.2 (Montage. Garniture simple)



03.400.32.0005



#### 7.4.4. Double garniture mécanique

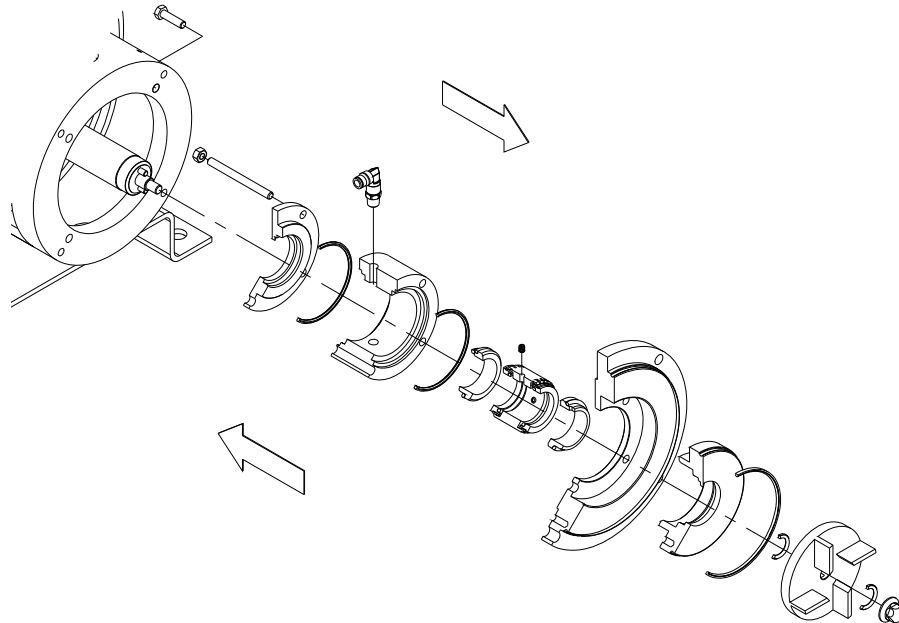
##### ⇒ Démontage

Retirer la vis (45) et le joint (80A), ce qui permettra de retirer le rotor (21) et le joint (80G).

Retirer les coudes (92). Retirer les vis (54), les écrous (52D) et les rondelles (53A) ce qui permettra de retirer le couvercle (03) avec le logement (10C) et la partie fixe du dispositif de la garniture mécanique interne.

Retirer la pièce (10A) et le joint (80F). Serrer les vis Allen qui fixent la partie rotative de la garniture (08D) ce qui permettra de retirer cette partie.

Extraire le chapeau (10B), ainsi que la partie mobile de la garniture.



**ATTENTION !** En assemblant la nouvelle garniture mécanique, veillez à assembler les pièces et les joints à l'eau savonneuse afin qu'elles puissent glisser sur la partie fixe tout comme sur la partie rotative sur l'axe.

##### ← Montage

Placer la partie fixe de la garniture externe (08D) sur le chapeau (10B) en tenant compte du pivot.

Placer le joint (80F) sur le chapeau (10B) et l'introduire celui-ci dans l'axe (05).

Placer la partie rotative de fermeture sur l'axe et serrer jusqu'à la cote (voir la section en pied de page).

Une fois que la cote de montage de la garniture mécanique a été réglée, serrer les vis allen de la garniture mécanique.

Placer les joints (80E) et la partie fixe de la garniture mécanique dans le logement (10C), puis placer les tiges filetées (55A).

Introduire l'ensemble précédent sur le couvercle (03) et placer le joint (80).

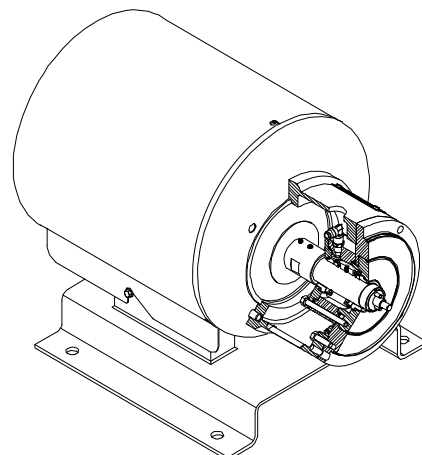
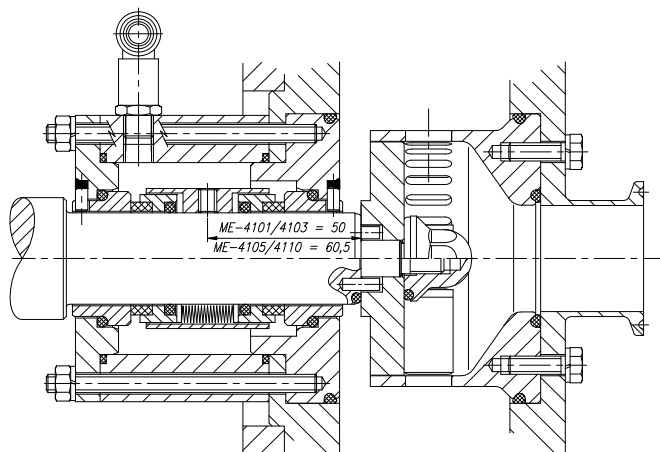
Placer le joint (80F) et le couvercle du dispositif double de fermeture (10A) sur le dispositif de centrage du logement (10C).

Fixer l'ensemble à la lanterne (04) à l'aide des vis (52A) et des rondelles (53B).

Faire glisser le couvercle (10B) en mettant les orifices et les tiges (55A) face à face jusqu'à la butée, puis fixer avec les écrous (54). Avant de serrer les écrous (54), emboîter les coudes (92) à l'endroit des tuyaux d'entrée et de sortie de refroidissement.

Placer le joint (80G) et le rotor (21) sur l'axe (05).

Placer le joint (80A) sur l'écrou (45) et fixer le rotor.



03-400.32.0006

#### 7.4.5. Axe, lanterne et moteur

##### ⇒ Démontage

Retirer le revêtement (14) en sortant les vis de fixation.

Extraire les vis (52) et les rondelles (53), lesquelles fixent la lanterne (04) au moteur (93). Il sera ainsi possible de retirer la flasque du capot (14).

Quitter le pare-gouttes (82).

Serrer les boulons prisonniers (55) afin de retirer l'axe (05) puis le moteur du socle (38) en retirant les vis (52C).

##### ⇐ Montage

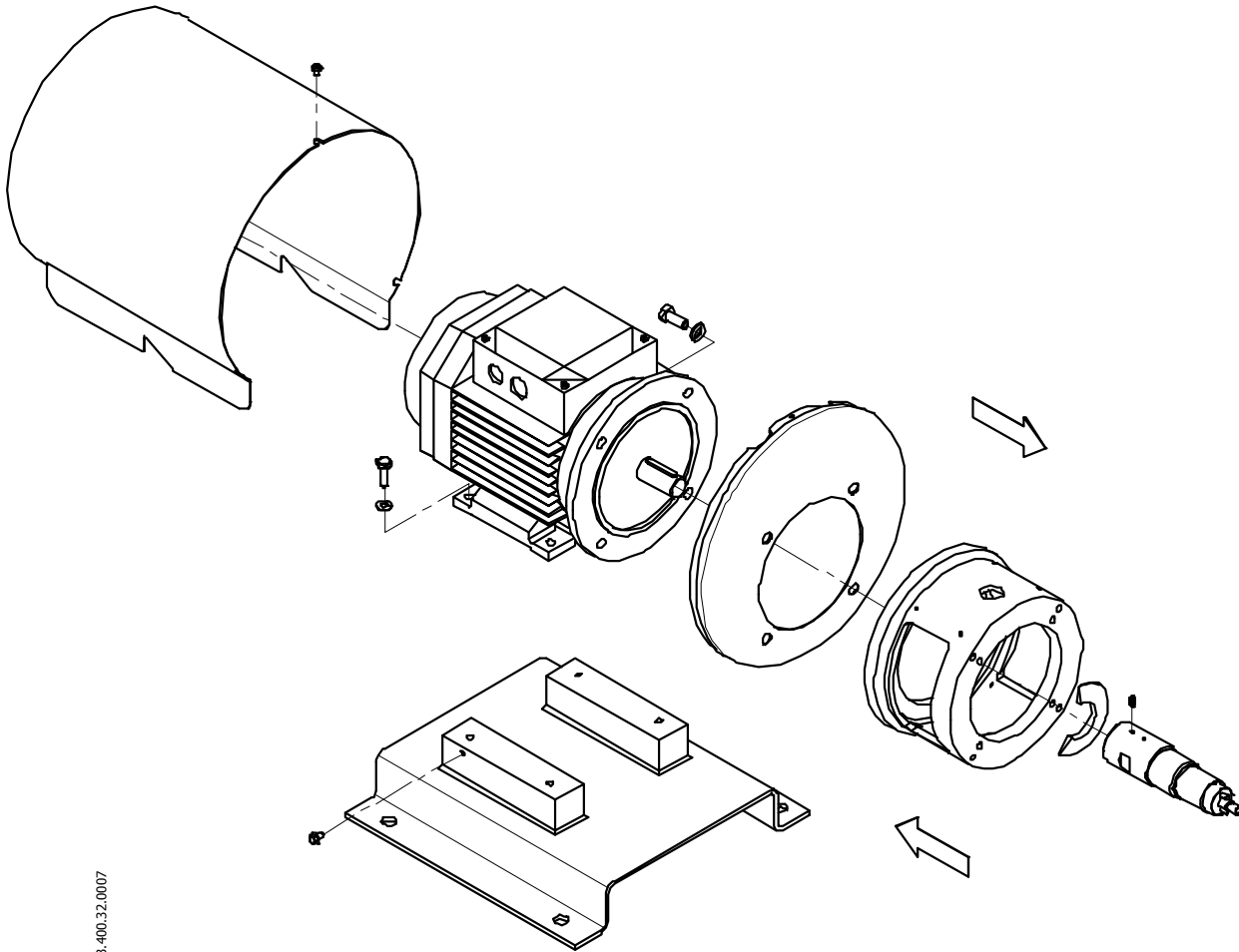
Placer le moteur (93) sur le socle (38) et le fixer à l'aide des vis (52C).

Introduire l'axe du mixeur (05) jusqu'à la butée sur l'axe du moteur et le fixer à l'aide des boulons prisonniers Allen (55).

Ensuite, placer le pare-gouttes (82) dans l'axe.

Placer la flasque du capot (14) sur le bossage du moteur. Fixer les pièces à l'aide des vis (52) et des rondelles (53).

Assembler le capot (14) sur sa flasque et fixer avec les vis correspondantes.



03-400-32-0007

## 7.5. DÉMONTAGE / MONTAGE DU MIXEUR ME-4125/4130

### 7.5.1. Corps du mixeur et stator

#### ⇒ Démontage

Démonter l'appareil de son emplacement.

Nettoyer, puis sécher le mixeur.

Retirer les écrous (45A) et retirer le couvercle (03A) et le joint (80B).

Extraire le stator (22) du couvercle en retirant les vis (52B), les rondelles (53C) et les joints (80C) et (80D).

Retirer les vis (52A) et les rondelles (53C), ce qui permettra de sortir le corps (01).

#### ⇐ Montage

Placer les joints (80C et 80D) dans leur position sur le stator (22).

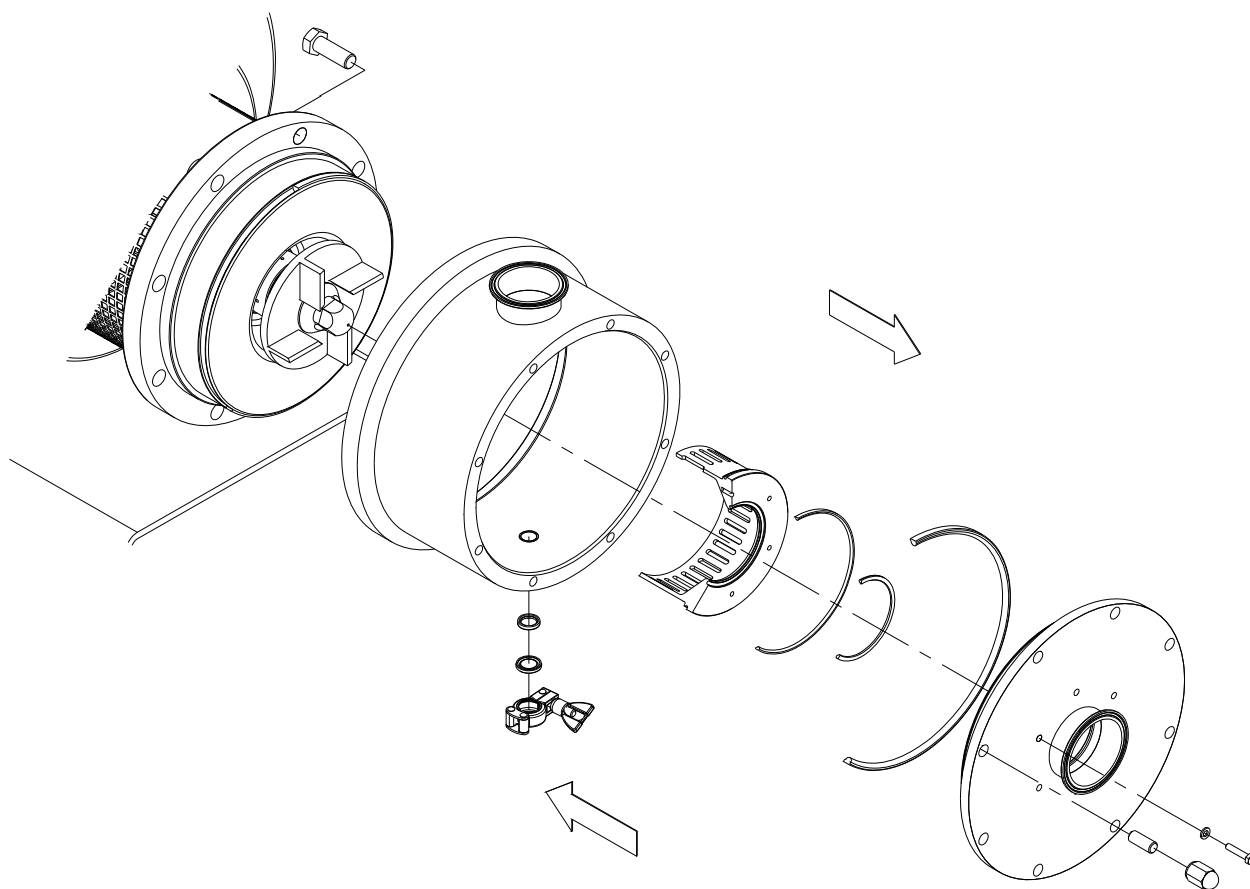
Placer le stator sur le couvercle (03A) et fixer les pièces à l'aide des vis (52B) et des rondelles (53C).

Placer les joints (80B et 80) sur les couvercles (03) et (03A).

Fixer le corps (01) sur la lanterne (04) à l'aide des vis (52A) et des rondelles (53B).

Placer le couvercle (03A) sur le corps et le fixer à l'aide des écrous (45A).

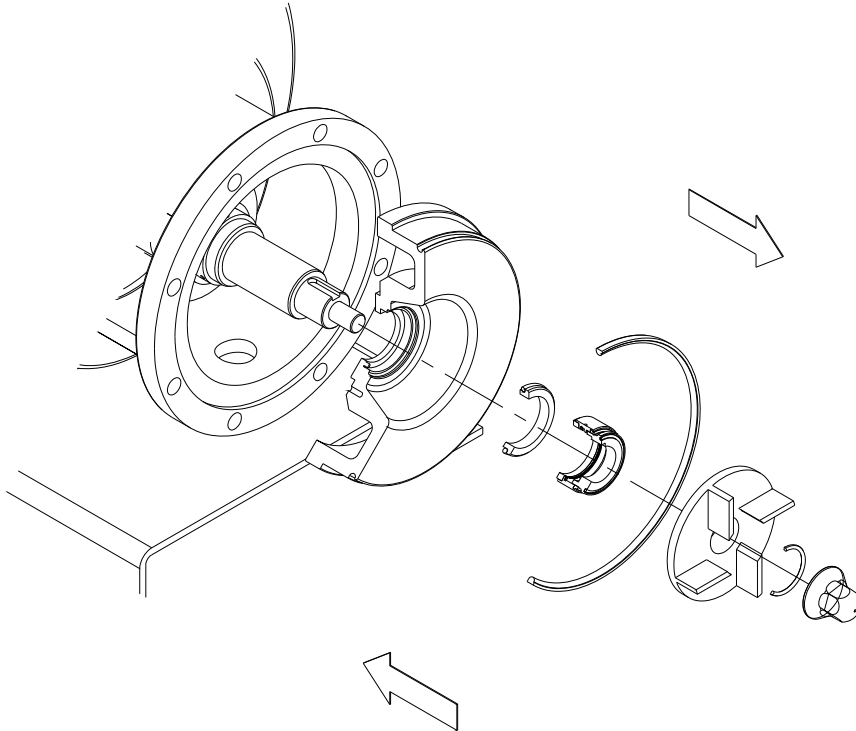
Monter le mixeur sur son emplacement.



### 7.5.2. Dispositif garniture mécanique simple

#### ⇒ Démontage

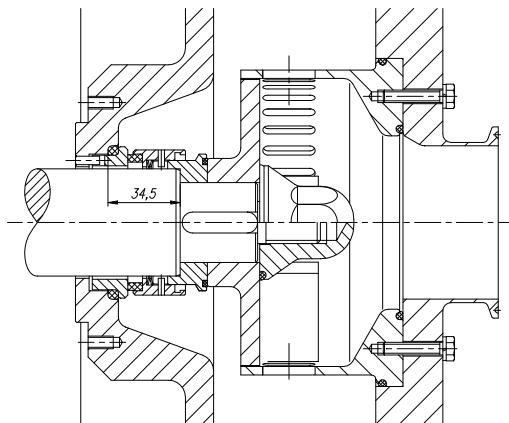
Retirer la vis (45) et le joint (80A), ce qui permettra de retirer le rotor (21) et la pièce rotative de la garniture mécanique (08).  
Retirer les protecteurs (47), en retirant les vis (50).  
Retirer le couvercle (03) extraire le joint (80) et la partie fixe de la garniture mécanique.



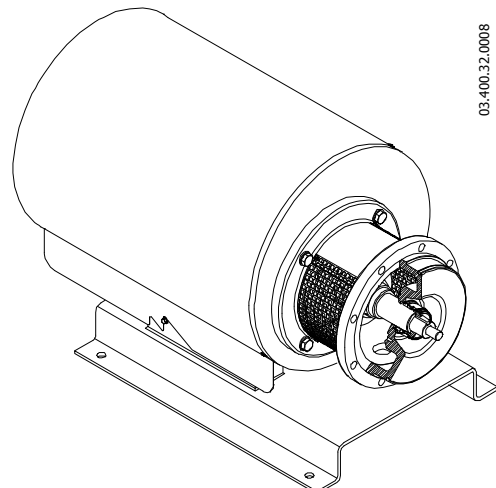
**ATTENTION ! En assemblant la nouvelle garniture mécanique, veillez à assembler les pièces et les joints à l'eau savonneuse afin qu'ils puissent glisser sur la partie fixe tout comme sur la partie rotative sur l'axe.**

#### ← Montage

Placer le couvercle (03) dans sa position de montage, jusqu'à la butée sur la lanterne (04), et vérifier que la cote de montage soit correcte, selon les indications ci-dessous :



Placer le joint (80) et la partie fixe du dispositif de la garniture (08) sur le couvercle (03) en tenant compte du pivot.  
Faire glisser la partie rotative de la garniture mécanique (08) sur l'axe (05) jusqu'à la butée avec celui-ci.  
Placer le rotor (21) sur l'axe et le fixer à l'aide de la vis (45), en plaçant préalablement le joint (80A).



03.400.32.0008

### 7.5.3. Garniture mécanique refroidie

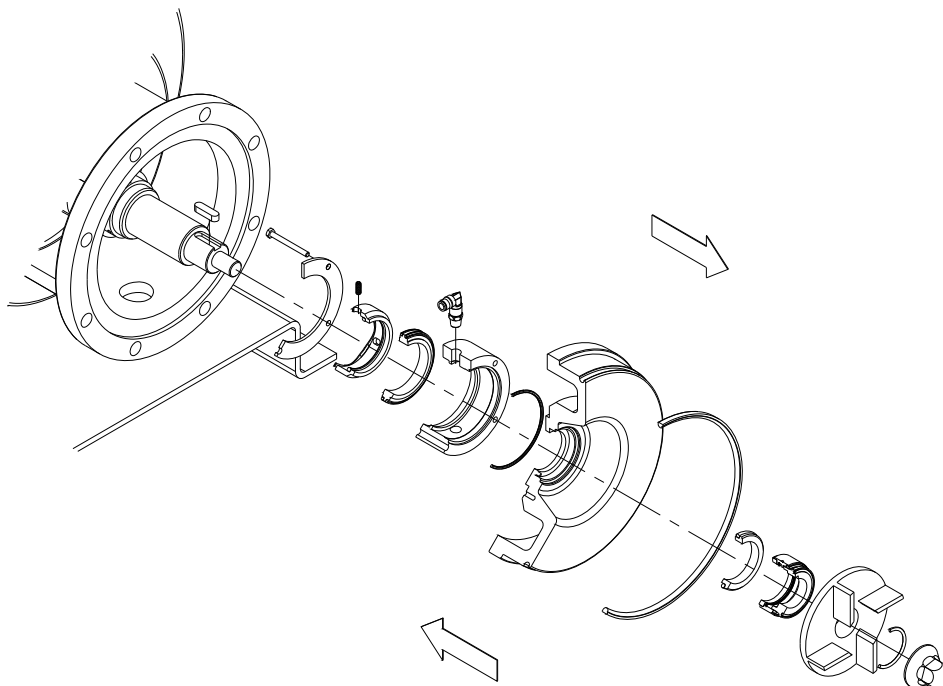
#### ⇒ Démontage

Retirer la vis (45) et le joint (80A), ce qui permettra de retirer le rotor (21) et la partie tournante de la garniture mécanique (08).

Retirer le couvercle du mixeur (03), le cercle (30) et le boîtier (10) encore assemblés. Les parties fixes des garnitures mécaniques (08 et 08C) sont logés dans l'ensemble.

Retirer les vis (52D) et retirer la partie fixe du dispositif de la garniture extérieure (08C) ainsi que le cercle (30) et le joint (80E). Ensuite, retirer l'embase fixe interne de la garniture (08) du couvercle (03).

Serrer les goujons (55A) afin d'extraire la partie rotative du dispositif extérieur de la garniture (08B).



**ATTENTION ! En assemblant la nouvelle garniture mécanique, veillez à assembler les pièces et les joints à l'eau savonneuse afin qu'ils puissent glisser sur la partie fixe tout comme sur la partie rotative sur l'axe.**

#### ← Montage

Faire glisser la partie rotative de la garniture mécanique externe (08B) sur l'axe (05) jusqu'à la butée avec les boulons prisonniers.

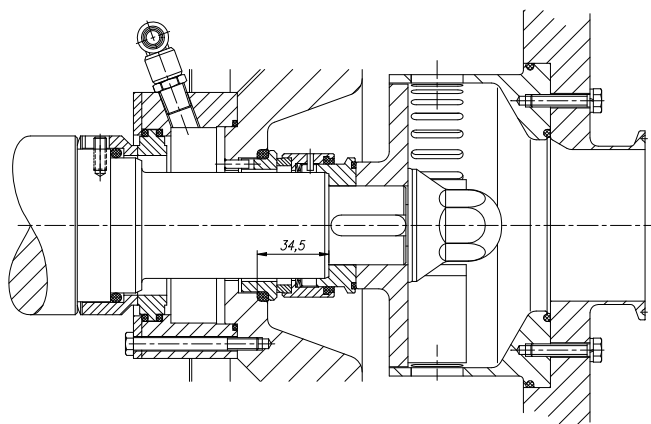
Retirer la partie mobile de la garniture mécanique externe (08C) sur le boîtier de la double garniture (10).

Placer le joint (80F) sur le dispositif de centrage (03).

Placer le cercle (30), le boîtier de double garniture (10) et l'embase de la garniture (08C) sur le couvercle (03) en le fixant avec les vis (52D).

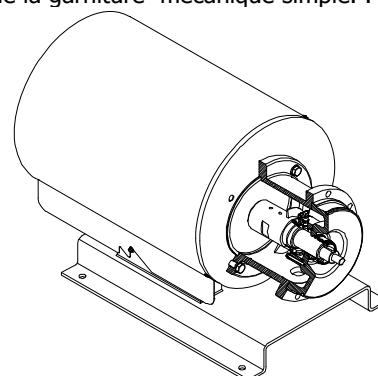
Introduire l'ensemble précédent avec soin dans la lanterne (04).

Vérifier que la cote de montage est la bonne, comme cela est indiqué ci-dessous :



Introduire l'embase fixe du dispositif de la garniture (08) sur le couvercle (03), puis la partie rotative de la garniture (08) jusqu'à la butée dans l'axe (05).

Pour assembler la garniture intérieure, voir la section du montage de la garniture mécanique simple. .



03-400.32.0009

#### 7.5.4. Double garniture mécanique

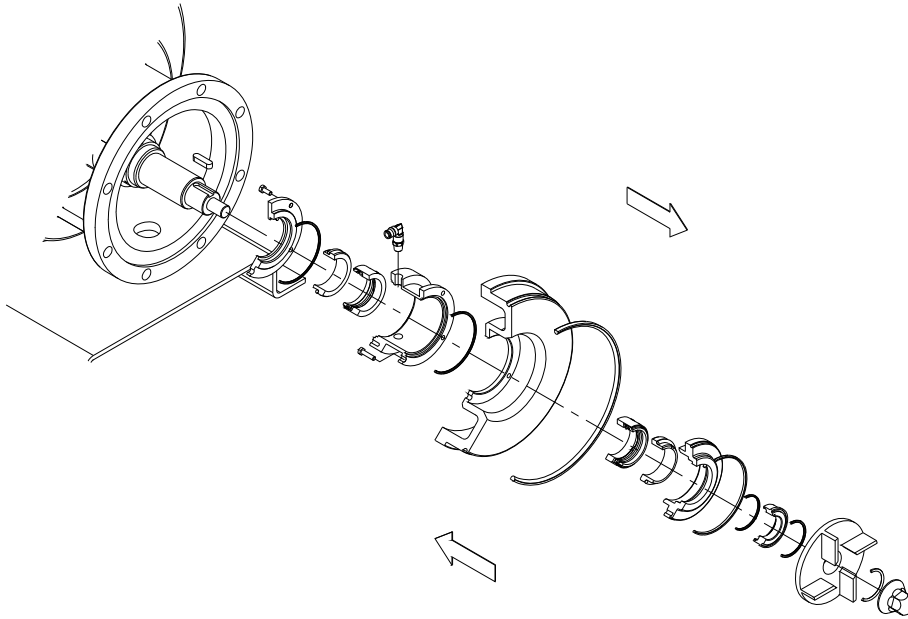
##### ⇒ Démontage

Retirer la vis (45) et le joint (80A), ce qui permettra de retirer le roulement (21), la douille (17) et les joints (80G). Retirer les vis (52D) en laissant le couvercle lâche (10B) et retirer l'ensemble des trois couvercles assemblés (03, 10A et 10C). Desserrer les vis (52F) pour démonter le couvercle intérieur (10C), le boîtier de double garniture (10A) et le joint (80E) du couvercle de la pompe (03).

Retirer la partie fixe du dispositif intérieur de la garniture mécanique (08E) et le joint (80F) qui sont logés dans le couvercle intérieur (10C).

Desserrer les goujons des parties rotatives des dispositifs de la garniture, puis retirer ces parties rotatives des garnitures mécaniques (08E et 08D) de l'axe (05).

Retirer le couvercle intérieur (10B) et la partie fixe du dispositif extérieur de la garniture mécanique (08D) qui est logé dans le couvercle.



**ATTENTION ! En assemblant la nouvelle garniture mécanique, veillez à assembler les pièces et les joints à l'eau savonneuse afin qu'ils puissent glisser sur la partie fixe tout comme sur la partie rotative sur l'axe.**

##### ⇐ Montage

Placer la partie fixe du dispositif extérieur de la garniture mécanique (08D) à l'emplacement du couvercle (10B), en tenant compte du pivot.

Entrer le couvercle extérieur (10B) et le laisser libre en bout d'axe (05).

Placer le joint (80E) sur le couvercle (10B).

Faire glisser la partie rotative de la garniture mécanique extérieure (08D) et le fixer selon la cote de montage indiquée.

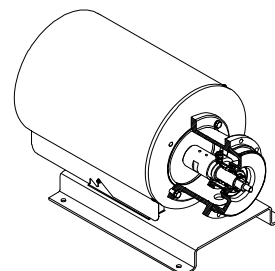
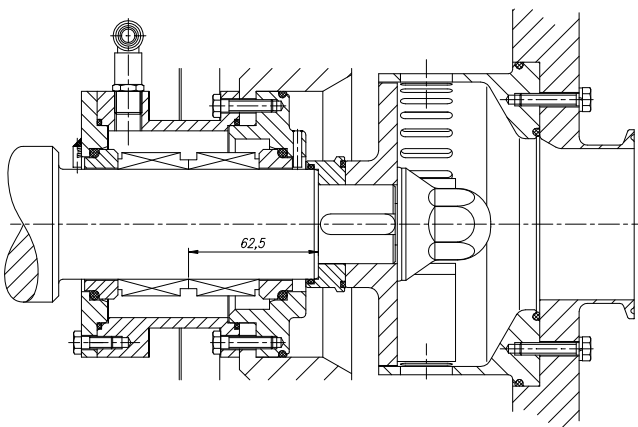
Assembler la partie rotative du dispositif intérieur de fermeture (08E) jusqu'à la butée du dispositif extérieur de fermeture (08D) et le fixer.

Placer la partie fixe du dispositif intérieur de fermeture mécanique (08) à l'emplacement du couvercle (10C), en tenant compte du pivot.

Assembler les couvercles (03, 10A et 10C), les joints (80F et 80E) et les fixer grâce aux vis (52F).

Placer l'ensemble précédent à la lanterne 804 et fixer le couvercle extérieur (10B) avec les vis (53D).

Assembler la douille (17) et les joints (80G) jusqu'à la butée de l'axe (05).



03-400.32.0010

### 7.5.5. Axe, lanterne et moteur

#### ⇒ Démontage

Retirer les vis pour démonter le revêtement (14) du bouclier.

Extraire les vis (52), les rondelles (53 et 53A) et les écrous (54) et séparer la lanterne (04) de la bride du moteur.

Quitter le pare-gouttes (82). Desserrer les boulons prisonniers (55) et retirer l'axe (05).

Enfin desserrer les vis (52C) et les rondelles (53D) et séparer le moteur (93) du socle (38).

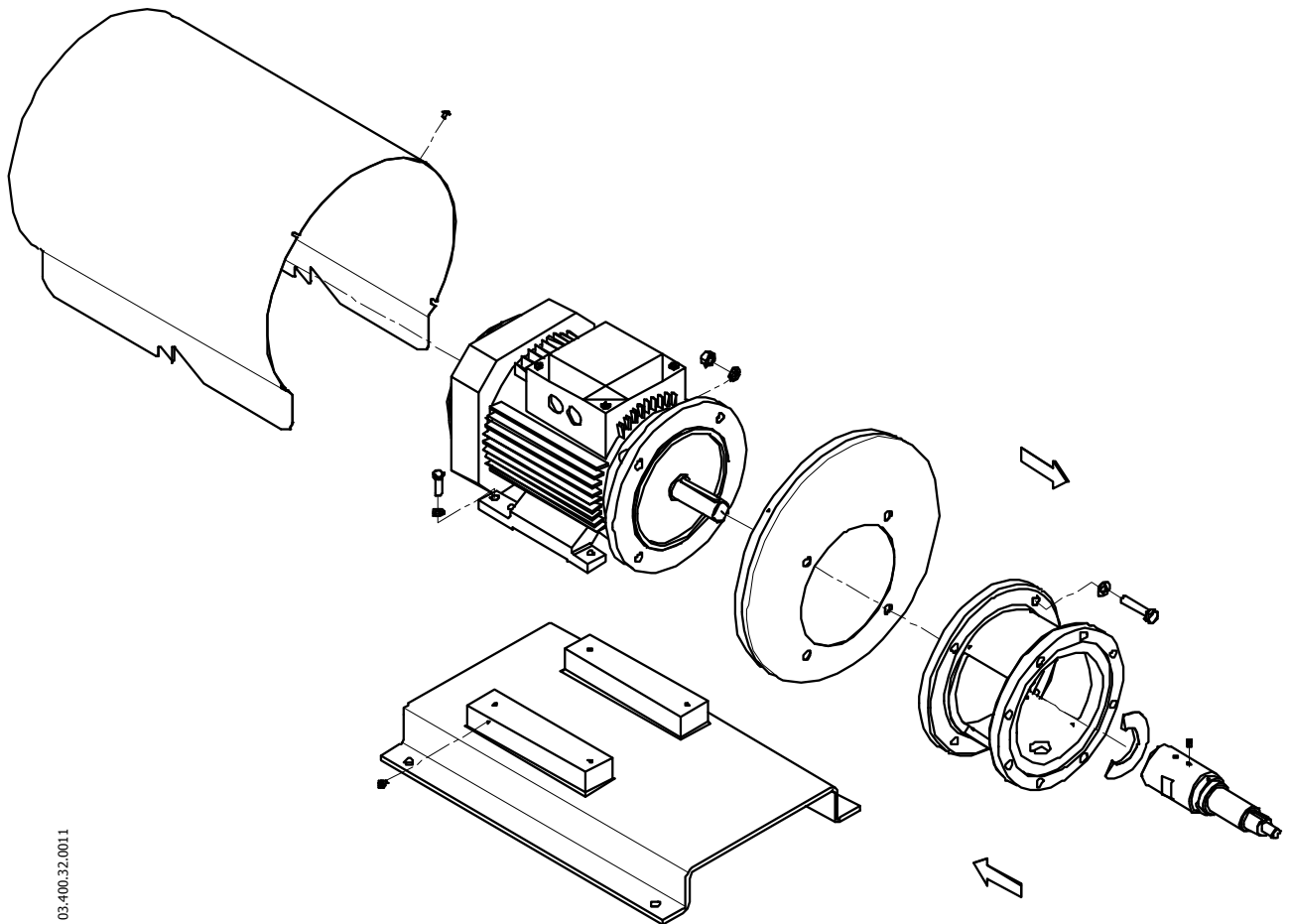
#### ⇐ Montage

Placer le moteur (93) sur le socle (38) et le fixer à l'aide des vis (52C) et des rondelles (53D).

Introduire l'axe (05) jusqu'à la butée sur l'axe du moteur (93) et le fixer à l'aide des boulons prisonniers Allen (55). Assembler le pare-gouttes (82) sur l'axe (05).

Monter le bouclier de revêtement (14) sur la bride du moteur. Fixer ces pièces à l'aide des vis (52), des rondelles (53 et 53A) et des écrous (54).

Assembler le revêtement (14) sur le bouclier et le fixer avec les vis correspondantes.



03-400.32.0011

# 8. Caractéristiques techniques

## 8.1. CARACTÉRISTIQUES TECHNIQUES

Débit maximum.....	65 m <sup>3</sup> /h
Pression différentielle maximale .....	1 bar (14,5 PSI)
Pression maximale d'aspiration.....	4 bar (58 PSI)
Température de travail .....	de - 10 °C à +140 °C (EPDM) 57 °F à 284 °F (EPDM)
Viscosité maximale (recommandée) .....	1000 mPa.s.
Vitesse maximale .....	3000 / 3600 min <sup>-1</sup> (rotor coupée)
Niveau sonore .....	60-80 dB(A)
Branchements d'aspiration / de refoulement .....	Clamp (standard)



Lorsque le niveau sonore dépasse 85 dB(A) dans la zone de service, utilisez du matériel de protection spécifique.

### Matériaux

Pièces en contact avec le produit.....	AISI 316L
Autres pièces en acier inoxydable .....	AISI 304
Joint en contact avec le produit.....	EPDM (standard)
Autres matériaux éventuels pour joints.....	Consulter Inoxpa
Finition de surface .....	Polissage standard

### Dispositif de garniture mécanique

Type de garniture .....	Garniture simple intérieure
-------------------------	-----------------------------

### Garniture mécanique refroidie

Pression maximale.....	0,5 bar
Consommation .....	6-10 l/min

### Double garniture mécanique

Pression maximale.....	1,5~2 bar (22~29 PSI) au-dessus de la pression de travail de le mixeur
------------------------	--

Matériaux garnitures mécaniques	Type de garniture mécanique		
	Simple intérieur		Simple intérieur
Partie fixe	Carbone		Partie fixe
Partie mobile	Carbure de silicium		

### Moteur

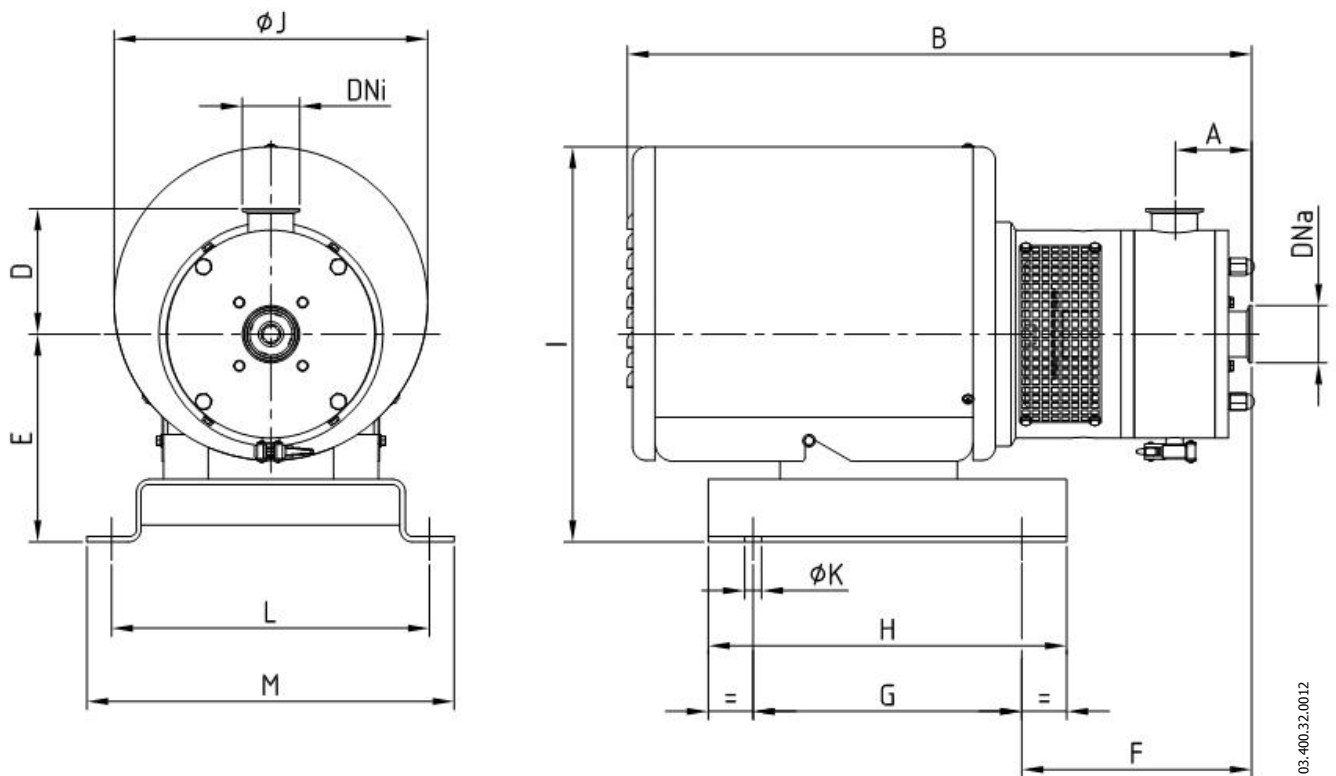
Moteur standard IEC B35 (pattes et bride)	
2 pôles (2900/3500 min <sup>-1</sup> à 50/60 Hz) ou 4 pôles (1450/1750 min <sup>-1</sup> à 50/60 Hz) en fonction du modèle	
Protection .....	IP55
Connexion .....	3~, 50Hz, 220-240VΔ/380-420VY 3~, 50Hz, 380-420VΔ/660-690VY

## 8.2. POIDS

Mixeur	Puissance [KW]	Vitesse [min <sup>-1</sup> ]	Poids [Kg]
ME-4101	1,1	2900	51
ME-4103	2,2	2900	65
ME-4105	4	2900	91
ME-4110	7,5	2900	121
ME-4125	18,5	2900	242
ME-4130	22	1450	316



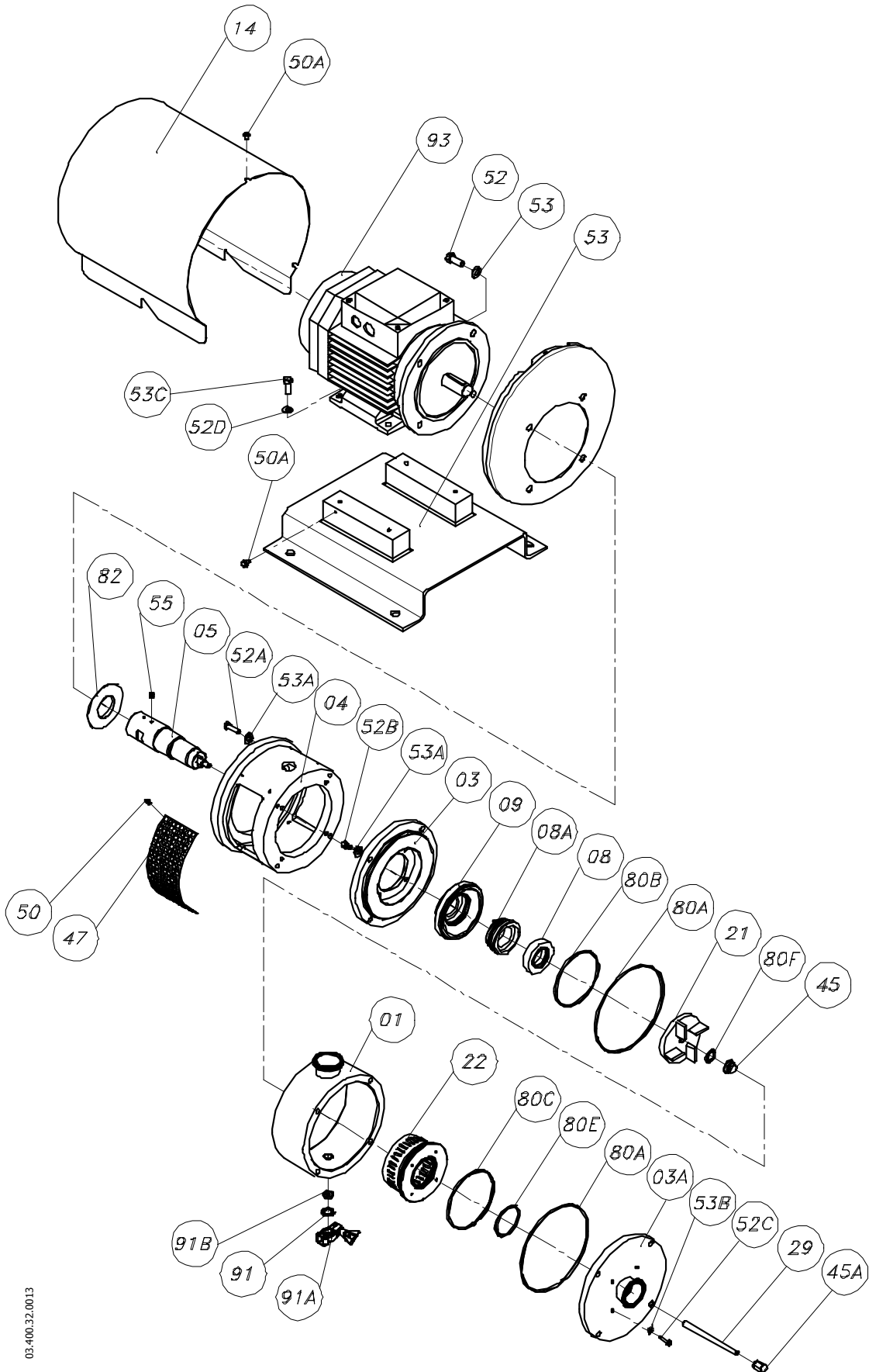
### 8.3. DIMENSIONS MIXEUR ME-4100



TYPE	DNa	DNi	A	B	D	E	F	G	H	I	ØJ	ØK	L	M
ME-4101	1 ½"	1 ½"	70	595	114	175	190	230	325	355	290	15	245	285
ME-4103														
ME-4105	2"	2"	86	700	140	232	256	300	400	445	350	19	355	410
ME-4110	2 ½"	2 ½"		850		252	253	350	450	490				
ME-4125	3"	2 ½"	98	1080	175	310	227	600	700	615	500	19	465	520
ME-4130	4"	3"	109	1115	204		269							

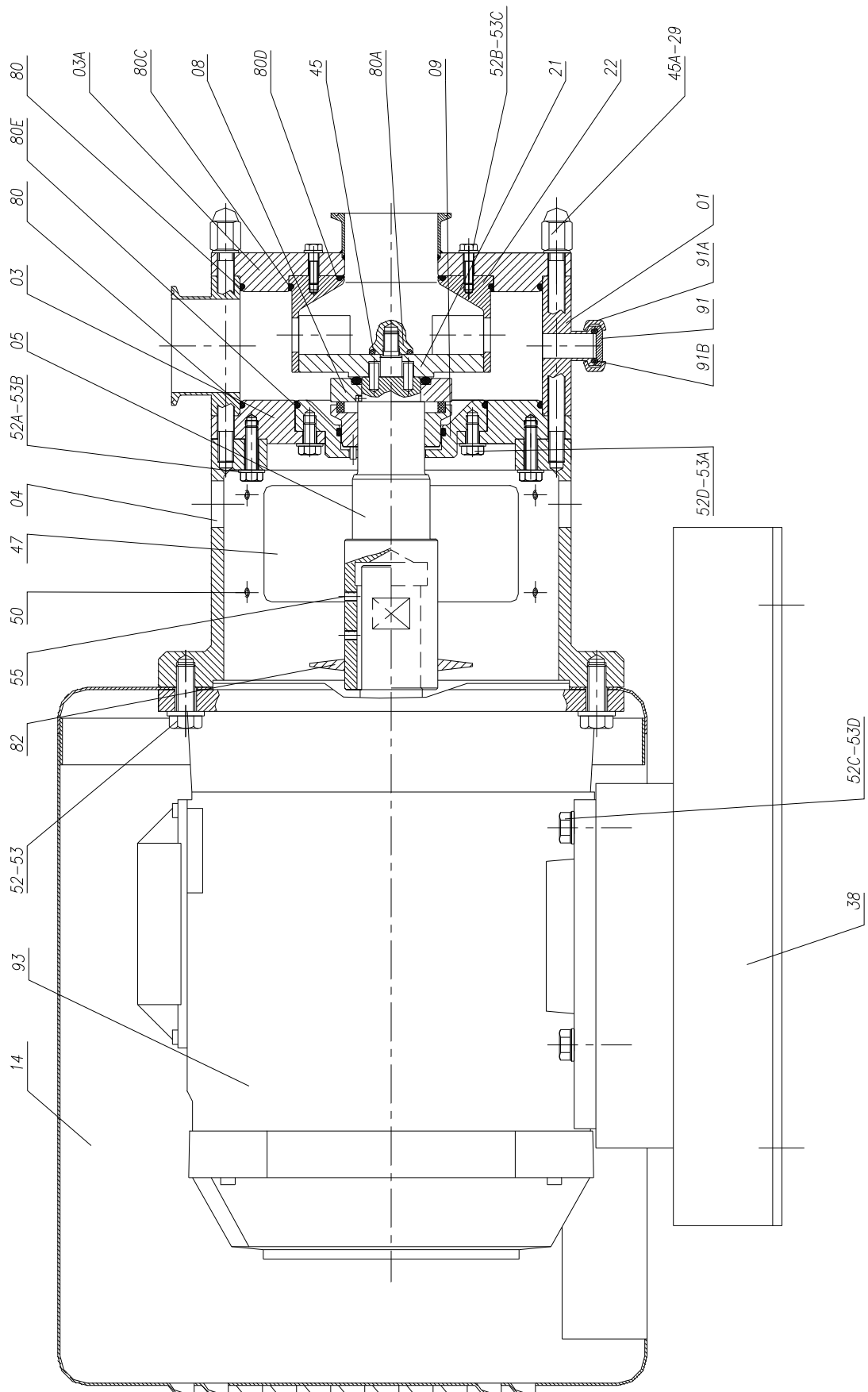
Dimensions avec des connexions CLAMP

8.4. MIXEUR ME-4101/4103/4105/4110



03-400.32.0013

8.5. SECTION MIXEUR ME-4101/4103/4105/4110



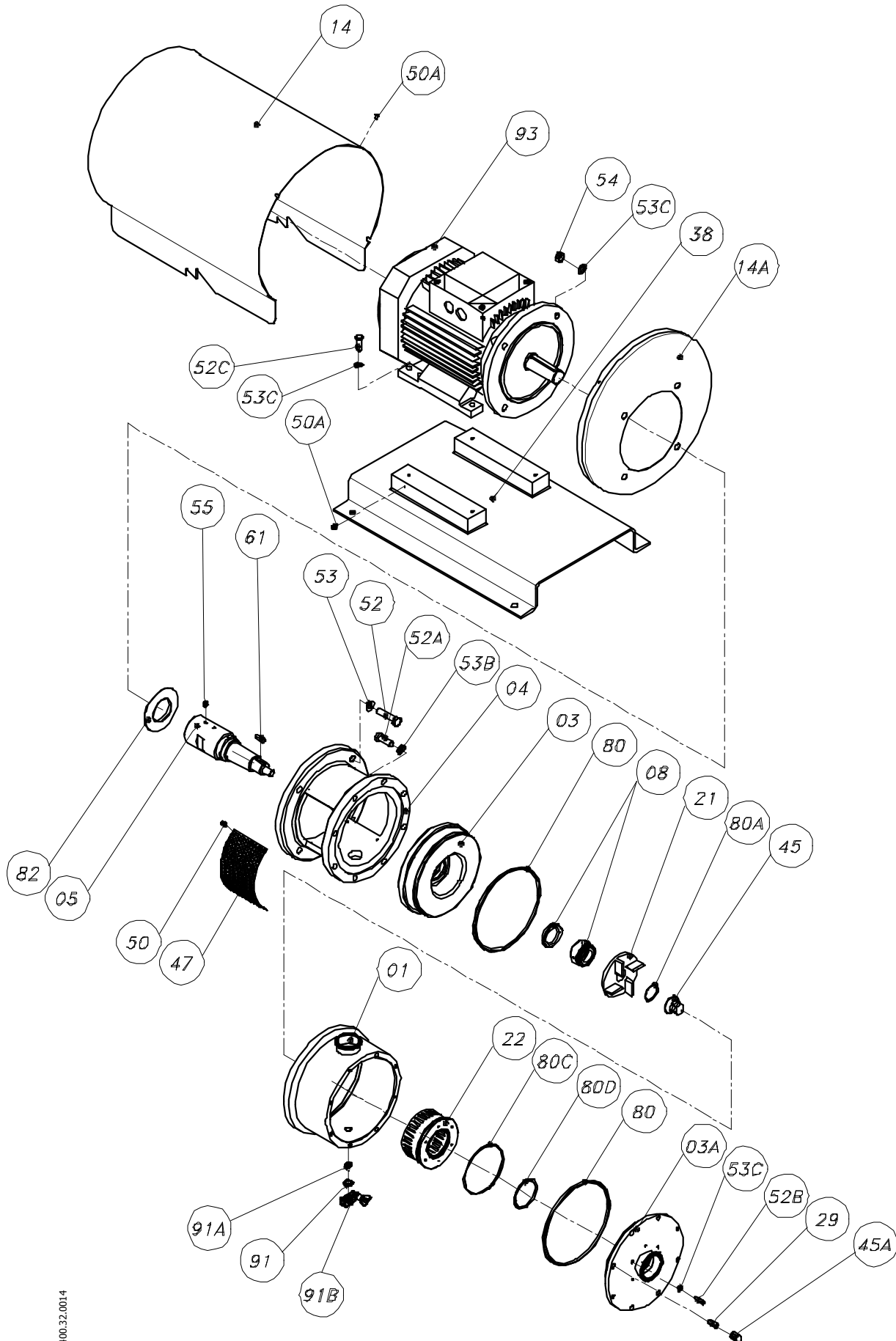
**8.6. LISTE DES PIÈCES MIXEUR ME-4101/4103/4105/4110**

Position	Description	Quantité	Matériau
01	Corps	1	AISI 316L
03	Couvercle mixeur	1	AISI 316L
03A	Couvercle frontal mixeur	1	AISI 316L
04	Lanterne	1	AISI 304
05	Axe	1	AISI 316L
08	Garniture mécanique	1	Carbone / Silicium / EPDM
09	Logement	1	AISI 316
14	Capot	1	AISI 304
21	Rotor	1	AISI 316L
22	Stator	1	AISI 316L
29	Tirant	4	AISI 304
38	Socle	1	AISI 304
45	Écrou borgne	1	AISI 316L
45A	Écrou borgne	4	AISI 304
47	Protecteur	2	AISI 304
50	Vis	8	A-2
50A	Vis hexagonale avec bride	5	A-2
52	Vis hexagonale	4	A-2
52A*	Vis hexagonale	4	A-2
52B	Vis hexagonale	4	A-2
52C*	Vis hexagonale	4	A-2
52D	Vis hexagonale	4	A-2
53	Rondelle plate	4	A-2
53A	Rondelle plate	4	A-2
53B	Rondelle plate	4	A-2
53C	Rondelle plate	4	A-2
53D	Rondelle plate	4	A-2
55	Goujon	2	A-2
80	Joint torique	2	EPDM
80A	Joint torique	1	EPDM
80C**	Joint torique	1	EPDM
80D	Joint torique	1	EPDM
80E**	Joint torique	1	EPDM
82	Pare-gouttes	1	EPDM
91	Douille aveugle clamp	1	AISI 316
91A	Collier clamp	1	AISI 316
91B	Joint clamp	1	EPDM
93	Moteur	1	-

\* ME-4101/4103 : 0 unités 52C, 8 unités 52A

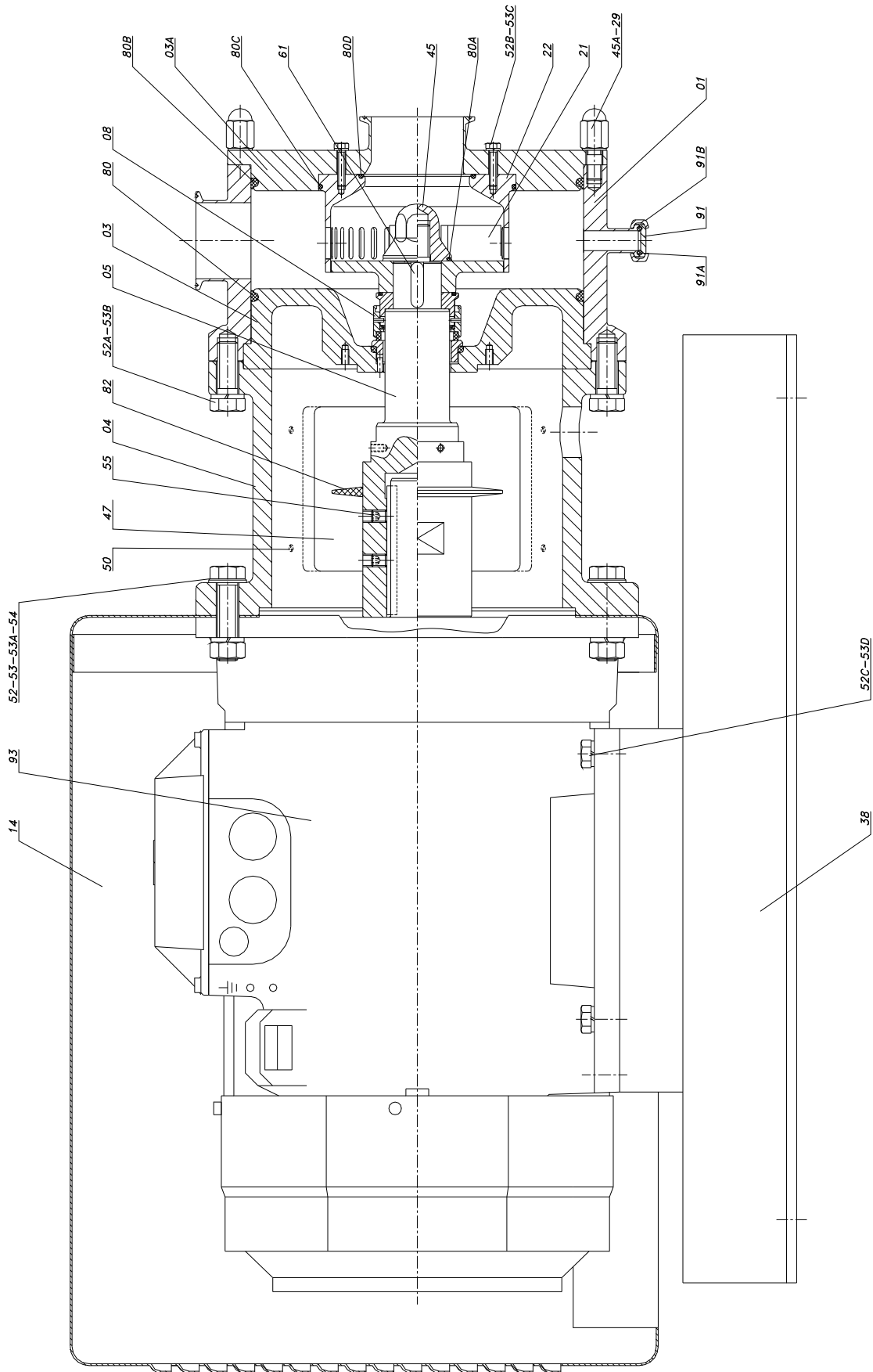
\*\* ME-4101/4103 : 0 unités 80E, 2 unités 80C

8.7. MIXEUR ME-4125/4130



03.400.32.0014

8.8. SECTION MIXEUR ME-4125/4130

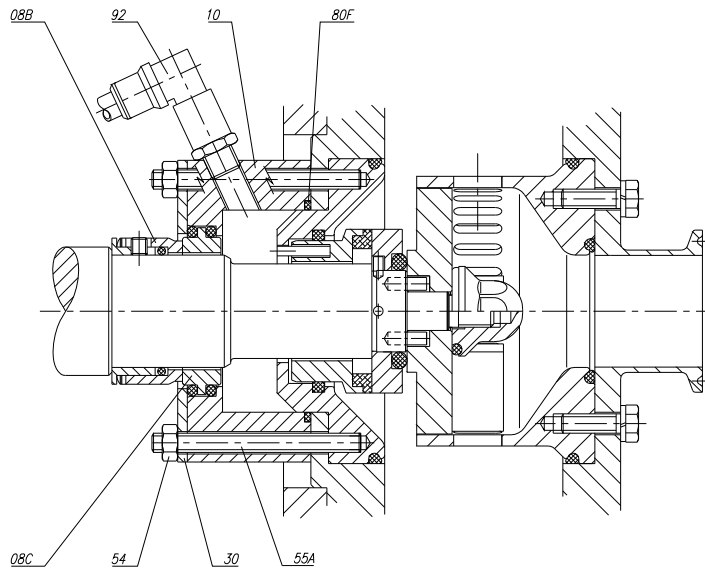


## 8.9. LISTE DES PIÈCES MIXEUR ME-4125/4130

Position	Description	Quantité	Matériau
01	Corps	1	AISI 316L
03	Couvercle mixeur	1	AISI 316L
03A	Couvercle frontal mixeur	1	AISI 316L
04	Lanterne	1	AISI 304
05	Axe	1	AISI 316L
08	Garniture mécanique	1	Carbone / Silicium / EPDM
14	Capot	1	AISI 304
21	Rotor	1	AISI 316L
22	Stator	1	AISI 316L
29	Tirant	4	AISI 304
38	Socle	1	AISI 304
45	Écrou borgne	1	AISI 316L
45A	Écrou borgne	8	AISI 304
47	Protecteur	2	AISI 304
50	Vis	8	A-2
50A	Vis hexagonale avec bride	6	A-2
52	Vis hexagonale	4	A-2
52A	Vis hexagonale	8	A-2
52B	Vis hexagonale	6	A-2
52C	Vis hexagonale	4	A-2
53	Rondelle plate	4	A-2
53A	Rondelle plate	4	A-2
53B	Rondelle plate	8	A-2
53C	Rondelle plate	6	A-2
53D	Rondelle plate	4	A-2
54	Écrou	4	A-2
55	Goujon	2	A-2
61	Clavette	1	AISI 316
80*	Joint torique	1	EPDM
80A	Joint torique	1	EPDM
80B*	Joint torique	1	EPDM
80C	Joint torique	1	EPDM
80D	Joint torique	1	EPDM
82	Pare-gouttes	1	EPDM
91	Douille aveugle clamp	1	AISI 316
91A	Collier clamp	1	AISI 316
91B	Joint clamp	1	EPDM
93	Moteur	1	

\* ME-4125: 2 unités 80, 0 unités 80B

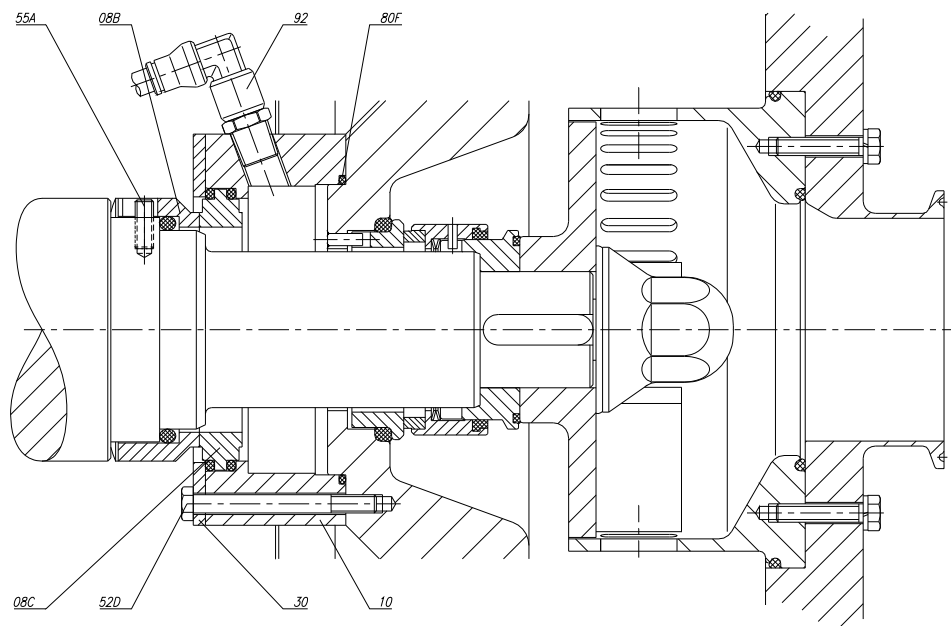
## 8.10. GARNITURE MÉCANIQUE REFROIDIE MIXEUR ME-4101/4103/4105/4110



Position	Description	Quantité	Matériau
08B	Garniture mécanique – partie rotative	1	Silicium / EPDM
08C	Garniture mécanique – partie fixe	1	Graphite / EPDM
10	Couvercle garniture	1	AISI 316L
30	Bague double garniture	1	AISI 316L
54	Écrou	4	A2
55A	Tige filetée	4	A2
80F	Joint torique	1	EPDM
92	Coude	2	AISI 316L

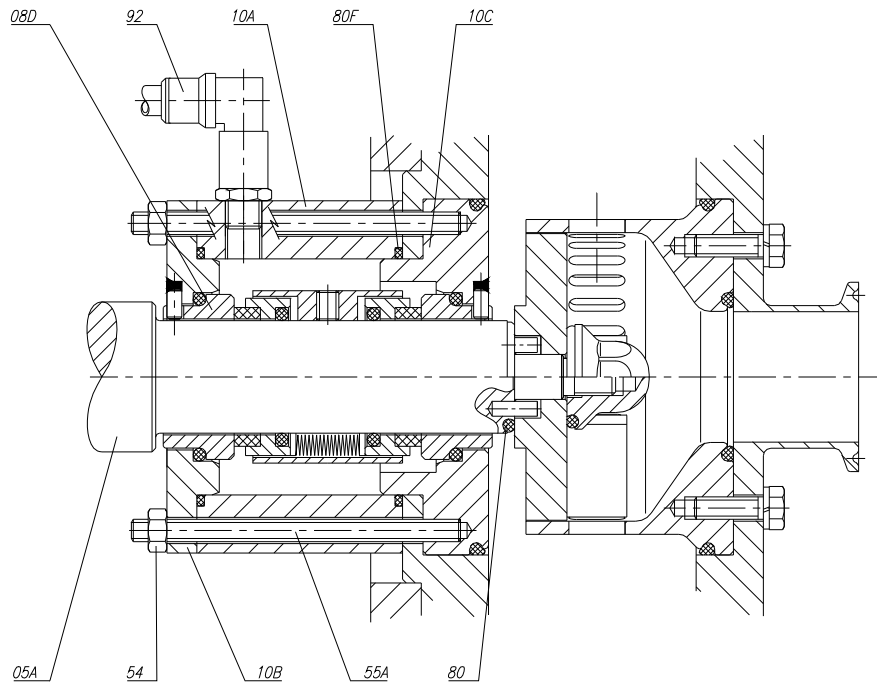


### 8.11. GARNITURE MÉCANIQUE REFROIDIE MIXEUR ME-4125/4130



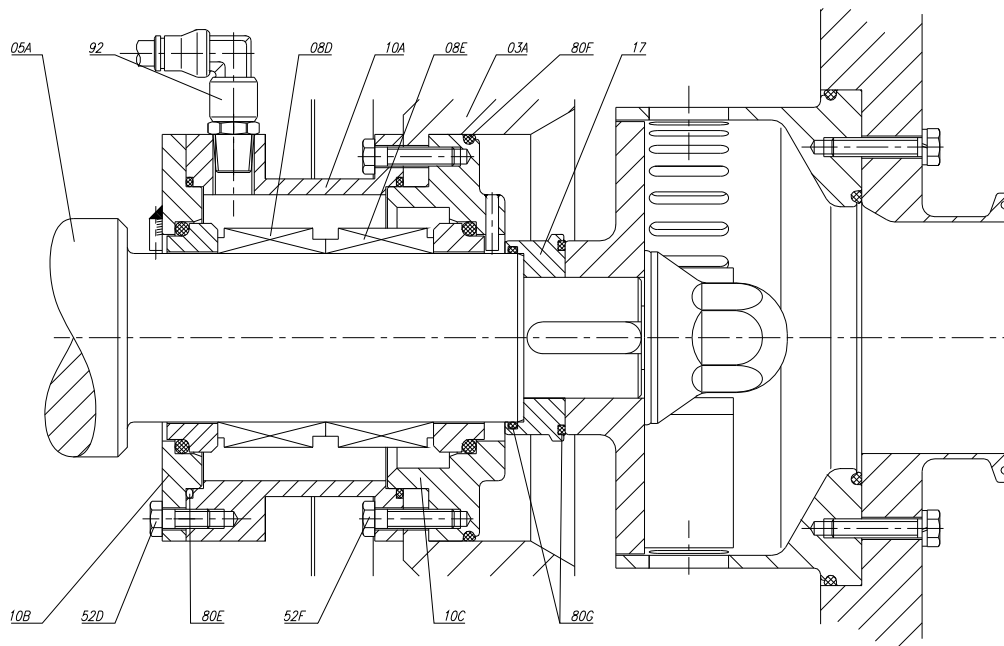
Position	Description	Quantité	Matériau
08B	Garniture mécanique – partie mobile	1	Silicium / EPDM
08C	Garniture mécanique – partie fixe	1	Carbone / EPDM
10	Couvercle garniture	1	AISI 316L
30	Bague garniture	1	AISI 316L
52D	Vis hexagonale	4	A2
55A	Goujon	3	A2
80F	Joint torique	1	EPDM
92	Coude	2	AISI 316L

## 8.12. GARNITURE MÉCANIQUE REFROIDIE MIXEUR ME-4101/4103/4105/4110



Position	Description	Quantité	Matériau
05A	Axe de double garniture	1	AISI 316L
08D	Double garniture mécanique	1	Silicium / Silicium / EPDM Silicium / Carbone / EPDM
10A	Boîtier double garniture	1	AISI 316L
10B	Couvercle de double garniture	1	AISI 316L
10C	Couvercle intérieur de double garniture	1	AISI 316L
54	Écrou	4	A2
55A	Tige filetée	4	A2
80	Joint torique	1	EPDM
80F	Joint torique	2	EPDM
92	Coude	2	AISI 316

### 8.13. DOUBLE GARNITURE MÉCANIQUE MIXEUR ME-4125/4130



Position	Description	Quantité	Matériau
03A	Couvercle pompe double garniture	1	AISI 316L
05A	Axe de double garniture	1	AISI 316L
08D	Garniture mécanique	1	Silicium / Carbone / EPDM
08E	Dispositif de garniture mécanique	1	Silicium / Silicium / EPDM
10A	Boîtier de double garniture	1	AISI 316L
10B	Couvercle de double fermeture	1	AISI 316L
10C	Couvercle intérieur de double fermeture	1	AISI 316L
17	Séparateur	1	AISI 316L
52D	Vis hexagonale	4	A2
52F	Vis hexagonale	4	A2
80E	Joint torique	2	EPDM
80F	Joint torique	1	EPDM
80G	Joint torique	2	EPDM
92	Coude	2	AISI 316

**INOXPA, S.A.**

c/ Telers, 54 – PO Box 174  
17820 BANYOLES (GIRONA)  
Tel: 34 972575200  
Fax: 34 972575502  
e-mail: inoxpa@inoxpa.com  
www.inoxpa.com

**DELEGACIÓN STA**

GALDACANO (BILBAO)  
Tel: 944 572 058  
Fax: 944 571 806  
e-mail: sta@inoxpa.com

**DELEGACIÓN CENTRO**

ARGANDA DEL REY (MADRID)  
Tel: 918 716 084  
Fax: 918 703 641  
e-mail: inoxpa.centro@inoxpa.com

**INOXPA SOLUTIONS LEVANTE**

PATERNA (VALENCIA)  
Tel: 963 170 101  
Fax: 963 777 539  
e-mail: isf@inoxpa.com

**INOXPA COLOMBIA SAS**

BOGOTA  
Tel: 571 4208711  
Fax: 571 4190562  
e-mail: colombia@inoxpa.com

**INOXPA ALGERIE**

ROUIBA  
Tel: 213 21856363 / 21851780  
Fax: 213 21854431  
e-mail: inoxpalgerie@inoxpa.com

**INOXPA UK LTD**

SURREY  
Tel: 44 1737 378 060 / 079  
Fax: 44 1737 766 539  
e-mail: inoxpa-uk@inoxpa.com

**INOXPA SKANDINAVIEN A/S**

HORSENS (DENMARK)  
Tel: 45 76 286 900  
Fax: 45 76 286 909  
e-mail: inoxpa.dk@inoxpa.com

**INOXPA SPECIAL PROCESSING  
EQUIPMENT, CO., LTD.**

JIAXING (China)  
Tel.: 86 573 83 570 035 / 036  
Fax: 86 573 83 570 038

**INOXPA UCRANIA**

KIEV  
Tel: 38 050 720 8692  
e-mail: kiev@inoxpa.com

**DELEGACIÓN NORD-ESTE**

BARBERÀ DEL VALLÈS (BCN)  
Tel: 937 297 280  
Fax: 937 296 220  
e-mail: inoxpa.nordeste@inoxpa.com

**LOGROÑO**

Tel: 941 228 622  
Fax: 941 204 290  
e-mail: sta.rioja@inoxpa.com

**DELEGACIÓN SUR**

JEREZ DE LA FRONTERA (CÁDIZ)  
Tel / Fax: 956 140 193  
e-mail: inoxpa.sur@inoxpa.com

**INOXPA SOLUTIONS FRANCE**

GLEIZE  
Tel: 33 474627100  
Fax: 33 474627101  
e-mail: inoxpa.fr@inoxpa.com

**INOXPA MIDDLE EAST FZCO**

DUBAI - U.A.E  
Tel. +971 (0)4 372 4408  
sales.ae@inoxpa.com

**INOXPA SOUTH AFRICA (PTY) LTD**

JOHANNESBURG  
Tel: 27 117 945 223  
Fax: 27 866 807 756  
e-mail: sales@inoxpa.com

**S.T.A. PORTUGUESA LDA**

VALE DE CAMBRA  
Tel: 351 256 472 722  
Fax: 351 256 425 697  
e-mail: comercial.pt@inoxpa.com

**IMPROVED SOLUTIONS PORTUGAL LDA**

VALE DE CAMBRA  
Tel: 351 256 472 140 / 138  
Fax: 351 256 472 130  
e-mail: isp.pt@inoxpa.com

**INOXRUS**

MOSCOW (RUSIA)  
Tel / Fax: 74 956 606 020  
e-mail: moscow@inoxpa.com

**DELEGACIÓN LEVANTE**

PATERNA (VALENCIA)  
Tel: 963 170 101  
Fax: 963 777 539  
e-mail: inoxpa.levante@inoxpa.com

**LA CISTÉRNIGA (VALLADOLID)**

Tel: 983 403 197  
Fax: 983 402 640  
e-mail: sta.valladolid@inoxpa.com

**CHAMBLY (PARIS)**

Tel: 33 130289100  
Fax: 33 130289101  
e-mail: isf@inoxpa.com

**INOXPA AUSTRALIA PTY (LTD)**

MORNINGTON (VICTORIA)  
Tel: 61 3 5976 8881  
Fax: 61 3 5976 8882  
e-mail: inoxpa.au@inoxpa.com

**INOXPA USA, Inc**

SANTA ROSA  
Tel: 1 7075 853 900  
Fax: 1 7075 853 908  
e-mail: inoxpa.us@inoxpa.com

**INOXPA ITALIA, S.R.L.**

BALLO DI MIRANO – VENEZIA  
Tel: 39 041 411 236  
Fax: 39 041 5128 414  
e-mail: inoxpa.it@inoxpa.com

**INOXPA INDIA PVT. LTD.**

Maharashtra, INDIA.  
Tel: 91 2065 008 458  
inoxpa.in@inoxpa.com

**SAINT PETERSBURG (RUSIA)**

Tel: 78 126 221 626 / 927  
Fax: 78 126 221 926  
e-mail: spb@inoxpa.com

En plus de nos délégations, INOXPA opère avec un réseau de distributeurs indépendants qui englobe plus de 50 pays du monde entier. Pour en savoir plus, consultez notre site: [www.inoxpa.com](http://www.inoxpa.com)

Informations indicatives. Nous nous réservons le droit de modifier tout document ou caractéristique, sans avis préalable.