

I Application

Les vannes à boule, à commande manuelle ou pneumatique, peuvent être notamment utilisées pour des liquides visqueux qui contiennent des solides et, en général, dans des applications qui requièrent une vanne à passage intégral. Elle peut être utilisée dans l'industrie alimentaire, œnologique, oléicole, cosmétique, de la boisson et de la chimie fine.

I Principe de fonctionnement

La vanne à boule peut être actionnée automatiquement par un vérin ou manuellement par une poignée.

La poignée bloque la vanne dans les positions Ouverte et Fermée. Le vérin transforme le mouvement axial du piston en un mouvement rotatif à 90° qui est transmis à la boule.

I Conception et caractéristiques

Conception compacte et robuste.

Disponible en taille DN 25/1" jusqu'à DN 100/4".

Poignée à deux positions.

Poignée et actionneurs pneumatiques ou électriques facilement interchangeables.

Faible perte de charge.

Latéraux compatibles avec tout type de connexion.

Connexions standard DIN 11851.

Jointés marqués qui permettent la traçabilité.

I Matériaux

Boule	AISI 316L / 316
Latéraux	AISI 316L / 316 (forgés)
Jointés	EPDM selon FDA 177.2600
Poignée	AISI 304 / PP
Finition superficielle	Poli sanitaire

I Opciones

Vanne en AISI 304.

Jointés en NBR, VMQ ou FPM. Tous selon FDA 177.2600.

Connexions à souder, DIN, Clamp, SMS, RJT, FIL-IDF, etc.

Poignée de levier, avec cadenas, etc.

Vérin pneumatique à simple et à double effet ou vérin électrique.

Boîtier de contrôle C-TOP.

Détecteurs de position (micro rupteurs ou inductifs).

Connexions de nettoyage et drainage.

Troisième trou.



Vérin Horizontal

Troisième trou

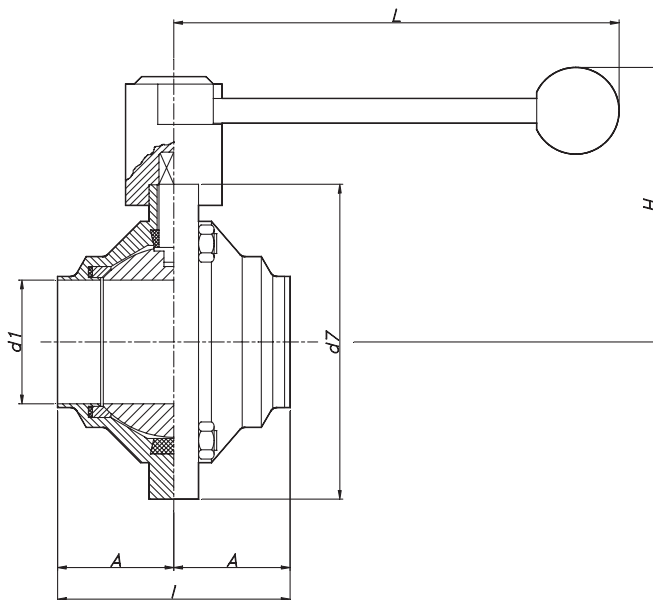


I Spécifications techniques

Pression maximale 10 bar (DN 25 - 65 / DN 1" - 2 ½")
 8 bar (DN 80 - 100 / DN 3" - 4")
 Température de travail -10 °C +120 °C (EPDM)



Couple de manoeuvre (N.m.)	25 - 1"	40 - 1 ½"	50 - 2"	2 ½"	65	3"	80	100 - 4"
	8	10	14	15	18	18	20	25



DN	d1	d7	A	I	H	L	AISI 316L/316
25	26	94	36	72	95	150	26400025EB
40	38	114	42	84	104	150	26400040EB
50	50	131	49	98	112	150	26400050EB
65	66	158	60	120	126	180	26400065EB
80	81	181	70	140	142	250	26400080EB
100	100	209	82	164	156	250	26400100EB

DN	d1	d7	A	I	H	L	AISI 316L/316
1"	22,1	94	36	72	95	150	26400010EB
1 ½"	34,9	114	42	84	104	150	26400112EB
2"	47,6	131	49	98	112	150	26400200EB
2 ½"	60,3	158	60	120	126	180	26400212EB
3"	72,9	181	70	140	142	250	26400300EB
4"	97,4	209	82	164	156	250	26400400EB



Informations: Inoxpa se réserve le droit de modifier tout matériau ou caractéristique sans préavis.
 Pour obtenir plus d'information, consultez notre site. www.inoxpa.com

