



### I Применение

Перистальтические насосы широко используются при производстве вина. Они применяются для перекачки таких сред, как муст, вино, цельный или переработанный виноград, а также ферментационный осадок.

### I Принцип работы

Принцип работы основан на сдавливании и прогрессивном сжатии, которое применяют ролики к шлангу. Разница между компрессией и декомпрессией шлангового элемента вызывает разрежение и следовательно постоянное всасывание среды, что делает насос самовсасывающим. На выходе поток среды характеризуется постоянностью, благодаря тому, что подача является прямо пропорциональна скорости. Продукт, находящийся в шланге, перекачивается без повреждений.

### I Конструкция и характеристики

Насос самовсасывающий и реверсивный.  
 Возможен сухой ход.  
 Абсолютная герметичность без прокладок и уплотнений.  
 Лёгок в обслуживании и уходе.  
 Деликатное перекачивание продуктов.  
 Присоединения DIN 11851.  
 Буферные ёмкости-амортизаторы пульсаций с датчиком давления с разделительными мембранами.  
 Двухскоростной редукторный электродвигатель 3 рн 400V, 50Hz, IP-55.  
 Панель управления из полиэстера подготовлена к подключению приёмной воронки.  
 Датчик разрыва шланга.  
 Цвет красный RAL3003.

### I Материалы

Крепкий корпус насоса	серый чугун GG-25
Шланг	NR (согласно FDA 177,2600)
Части, контактирующие со средой	AISI 304

### I Опции

Приёмная воронка из нерж. стали с подающим механизмом.  
 Таймер.  
 Присоединения: MS, Clamp, Garolla и т.д.  
 Дистанционное управление.  
 Преобразователь частоты или Гамма Контроль.  
 Панель управления из нерж.стали.  
 Моющее устройство.

#### Гамма Контроль



#### Воронка с подающим механизмом



#### Моющее устройство

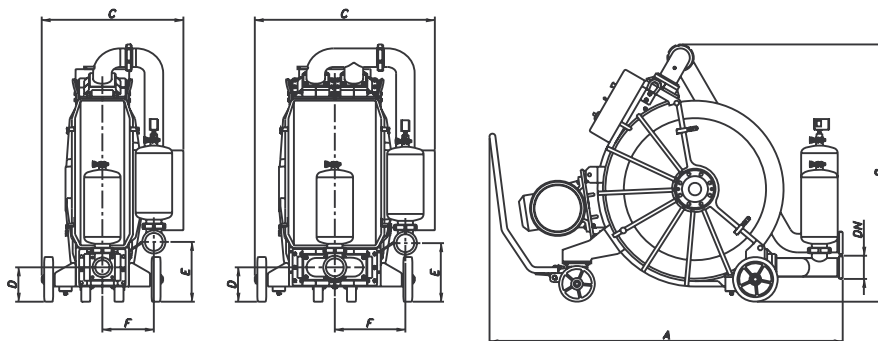


## I Технические спецификации

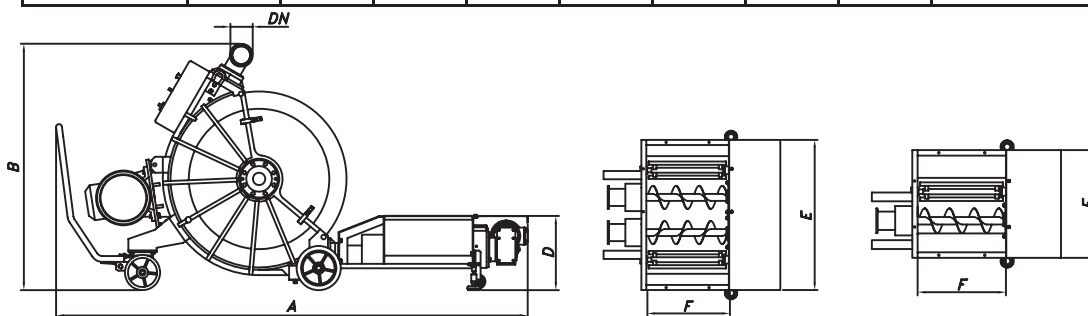
Макс.подача	60 м³/ч	265 US GPM
Макс.рабочее давление	3 бар	44 PSI
Макс.рабочая температура	60 °C	140 °F

МОДЕЛЬ	2скоростной мотор Dahlander кВт	Мотор воронки кВт	Подача м³/ч		Виноград без гребней т/ч	Цельный виноград т/ч	Вымоченный виноград т/ч	Фермент. паста т/ч
			Вино/Муст	Выжимки				
PV-70	6,3/4,4	-	10/20	5/10	-	-	-	-
PVD-70	9,6/7	-	20/40	10/20	-	-	-	-
PV-80	8/6,2	-	15/30	7/15	-	-	-	-
PVD-80	12,5/9	-	30/60	15/30	-	-	-	-
PVT-70	6,3/4,4	1,1	-	-	7/12	5/10	20	4/8
PVDT-70	9,6/7	2,2	-	-	15/30	10/20	40	7/14
PVT-80	8/6,2	1,5	-	-	12/25	-	30	5/10
PVDT-80	12,5/9	3	-	-	25/50	20/40	60	10/20

## I Размеры



МОДЕЛЬ	DN	A	B	C	D	E	F	Вес [кг]	Код насоса
PV-70	80	1870	1290	760	180	365	255	575	D5070-0123930
PV-80	100	2000	1450	800	195	325	290	720	D5080-0123932
PVD-70	80	1870	1290	940	180	365	345	700	D5270-0123933
PVD-80	100	2000	1450	1020	195	325	395	935	D5280-0123940



МОДЕЛЬ	DN	A	B	D	E	F	Вес [кг]	Код воронки
PVT-70	80	2650	1290	405	610	500	660	D5077-0100
PVT-80	100	2700	1450	420			815	D5087-0100
PVDT-70	80	2650	1290	405	910	500	850	D5277-0100
PVDT-80	100	2700	1450	420			1095	D5287-0100



Информация, содержащаяся в данной брошюре, ознакомительная. Мы оставляем за собой право без предварительного уведомления вносить поправки в любые сведения и технические характеристики. Более подробную информацию Вы можете найти на нашем сайте.

[www.inoxpa.com](http://www.inoxpa.com)

