

### I Применение

Клапан типа L представляет собой односедельный пневматический распределительный клапан с расходящимся потоком, с широким диапазоном гигиеничных применений. Его затвор разработан специально для осуществления отвода с расходящимся потоком, поскольку предусмотрено его закрытие в направлении, противоположном направлению потока (вход через центральный корпус и выход через верхний или нижний корпус).



### I Конструкция и характеристики

Стандартная установка с закрытием в нижнем корпусе и отводом в верхний корпус. Закрытие в верхнем корпусе и отвод в нижний корпус путем простого изменения положения привода на противоположное.

Простой демонтаж для доступа к внутренним деталям путем ослабления хомута clamp.

Открытый корпус позволяет проводить визуальную проверку уплотнения штока. Корпуса, ориентируемые на 360°.

### I Технические спецификации

Предельные условия эксплуатации:

Макс.рабочая температура	+120 °C
Температура SIP, макс. 30 мин	+140 °C
Макс.давление продукта	10 бар
Мин.рабочее давление	Вакуум
Давление сжатого воздуха	6-8 бар

Материалы:

Детали в контакте с продуктом	AISI 316L
Другие детали из нерж.стали	AISI 304
Уплотнения в контакте с продуктом	EPDM

Обработка поверхности:

Внутренняя	Полированная Ra ≤ 0,8 μm
Внешняя	Матовая

Размеры:

DIN EN 10357 серия A (ранее DIN 11850 серия 2)	DN 25 - DN 100
---	----------------

ASTM A269/270 (соответствует трубе OD)	DN 1" - DN 4"
---	---------------

Присоединения:	Под сварку
----------------	------------

### I Дополнительная комплектация

Пневматический привод двойного действия.

Прокладки из FPM, HNBR.

Другие соединения.

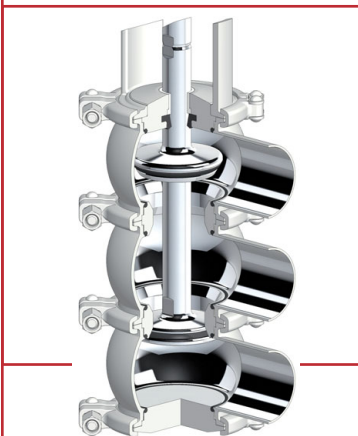
Контрольное устройство C-TOP+.

Внешние датчики положения.

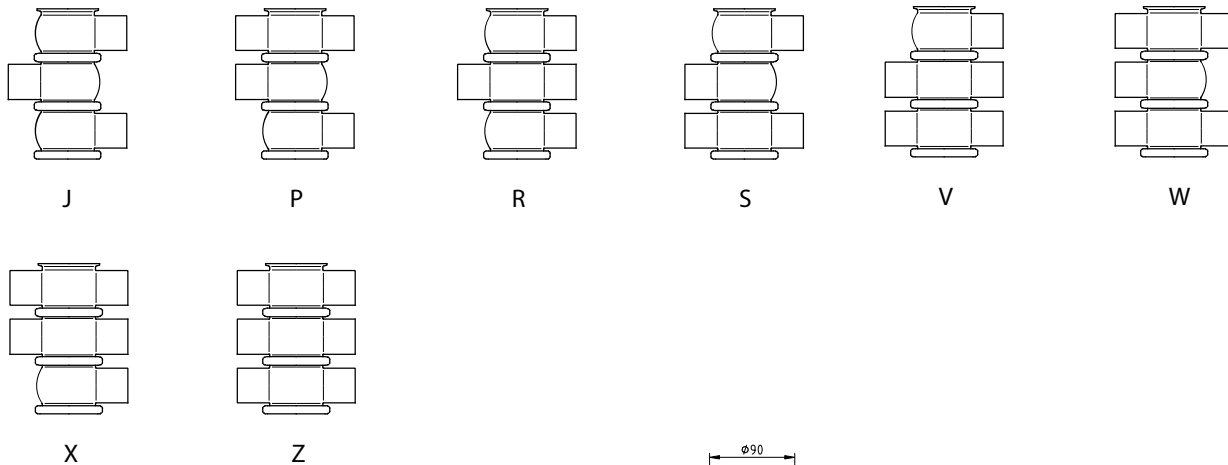
Паровой барьер.

Корпус с нагревательной рубашкой.

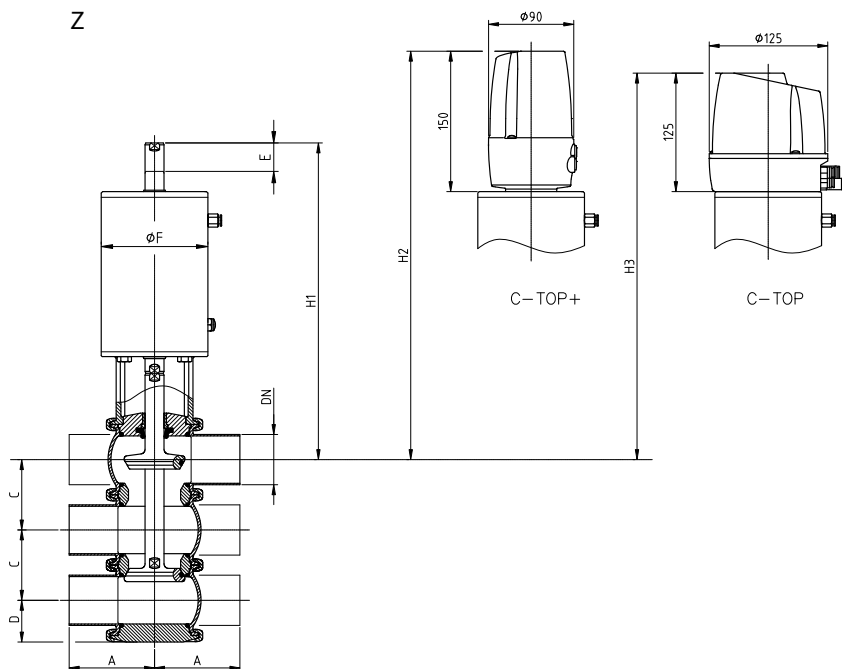
Обработка поверхностей в контакте с продуктом: Ra ≤ 0,5 μm.



I Комбинация корпусов



I Размеры



	DN	Труба Ø	A	C	D	ØF	E	H <sub>1</sub>	H <sub>2</sub>	H <sub>3</sub>	кг
DIN	25	29 x 1,5	50	50	32	87	13	251	367	342	6
	40	41 x 1,5	85	62	38	87	15	256	377	352	8
	50	53 x 1,5	90	74	44	112	23	325	433	408	12
	65	70 x 2,0	110	92	53	143	24	372	485	460	20
	80	85 x 2,0	125	107	60	143	19	374	492	467	24
	100	104 x 2,0	150	127	70	216	26	408	516	491	42
OD	1"	25,4 x 1,65	50	46	30	87	8	249	369	344	6
	1½"	38,1 x 1,65	85	59	36	87	18	261	379	354	8
	2"	50,8 x 1,65	90	72	43	112	25	329	434	409	12
	2½"	63,5 x 1,65	110	86	50	143	30	380	488	463	20
	3"	76,2 x 1,65	125	99	56	143	27	386	496	471	23
	4"	101,6 x 2,11	150	124	69	216	28	412	517	492	42



Информация, содержащаяся в данной брошюре, ознакомительная. Мы оставляем за собой право без предварительного уведомления вносить поправки в любые сведения и технические характеристики. Более подробную информацию Вы можете найти на нашем сайте.

[www.inoxpa.com](http://www.inoxpa.com)

Максимальное давление в bar / PSI без утечек в седле.

Комбинация привод / корпус клапана и направление давления	Давление воздуха [bar] / [PSI]	Позиция	OD 1" DN 25	OD 1½" DN 40	OD 2" DN 50	OD 2½" DN 65	OD 3" DN 80	OD 4" DN 100
			[bar] / [PSI]					
	-	NC	10 / 145	6 / 87	6,1 / 89	6,3 / 91	5,3 / 77	5,6 / 81
	6 / 87	NC	10 / 145	8,2 / 119	5,6 / 81	5,9 / 85	5,2 / 76	10 / 145
	-	NO	10 / 145	5,7 / 82	5,1 / 74	5,1 / 74	4,4 / 64	4,7 / 68
	6 / 87	NO	10 / 145	7,4 / 107	4,5 / 65	5,6 / 81	4,7 / 68	10 / 145
	6 / 87	A/A	10 / 145	10 / 145	10 / 145	10 / 145	10 / 145	10 / 145
	6 / 87	A/A	10 / 145	10 / 145	10 / 145	10 / 145	10 / 145	10 / 145

Максимальное давление в bar / PSI, против которого возможно открытие клапана.

Комбинация привод / корпус клапана и направление давления	Давление воздуха [bar] / [PSI]	Позиция	OD 1" DN 25	OD 1½" DN 40	OD 2" DN 50	OD 2½" DN 65	OD 3" DN 80	OD 4" DN 100
			[bar] / [PSI]					
	-	NC	10 / 145	9,1 / 132	9,7 / 141	8,4 / 121	7 / 102	10 / 145
	6 / 87	NC	10 / 145	10 / 145	10 / 145	8,3 / 121	7,1 / 102	5,4 / 78
	-	NO	10 / 145	10 / 145	10 / 145	9 / 131	7,6 / 110	7,7 / 11
	6 / 87	NO	10 / 145	10 / 145	10 / 145	8,6 / 125	7,7 / 111	10 / 145

A = Воздух

P = Давление продукта

NC = Нормально закрытый

NO = Нормально открытый

A/A = Двойного действия

Внимание: Показатели для стандартных приводов. Для других показателей давления, возможен монтаж приводов больших размеров.



Информация, содержащаяся в данной брошюре, ознакомительная. Мы оставляем за собой право без предварительного уведомления вносить поправки в любые сведения и технические характеристики. Более подробную информацию Вы можете найти на нашем сайте.

[www.inoxpa.com](http://www.inoxpa.com)

FT-INNOVA-L-1.RU\_0620