



INSTRUÇÕES DE INSTALAÇÃO, SERVIÇO E MANUTENÇÃO

SISTEMA DE RECUPERAÇÃO DE PRODUTOS STERIPIG



INOXPA, S.A.

c/Telers, 54 Aptdo. 174
E-17820 Banyoles
Girona (Espanha)
Tel. : (34) 972 - 57 52 00
Fax. : (34) 972 - 57 55 02
E-mail: inoxpa@inoxpa.com
www.inoxpa.com



Manual Original
13.100.30.00PT_RevC
ED. 2010/11

EC DECLARATION OF CONFORMITY

The manufacturer: **INOXPA, S.A.**
c/ Telers, 57
17820 Banyoles (Girona), Spain

herewith declares that the machine:

SISTEMA DE RECUPERAÇÃO DE PRODUTOS STERIPIG – 1 bola

with the serial number: _____

conforms to the relevant provisions of the following directives:

Machinery Directive 2006/42/EC (RD 1644/2008)
Pressure Equipment Directive 97/23/EC

Applicable harmonised Standards:


UNE-EN ISO 12100:2012

It also declare that the technical documentation for this partly completed machinery has been developed in compliance with Appendix VII Section B and it agrees to issue this documentation as and when required by the national authorities.

The aforementioned partly completed machinery shall NOT be put into service until the final machinery into which it is to be incorporated has been declared in conformity with the Machinery Directive, as required by Appendix II A.

Identification of the person empowered to draw up the Declaration on behalf of the manufacturer, and qualified to compile the technical file established by the Community:

Banyoles, 8 January 2014



David Reyero Brunet
Technical Office Manager

1. Segurança

1. Segurança

1.1. MANUAL DE INSTRUÇÕES.

Este manual de instruções contém as directrizes básicas a cumprir durante a instalação, o arranque e a manutenção. A informação publicada no manual de instruções é baseada em dados actualizados. A INOXPA reserva-se o direito de alterar este manual de instruções sem aviso prévio.

1.2. INSTRUÇÕES PARA O ARRANQUE.

Este manual de instruções contém informações vitais e úteis para que a válvula possa ser operada e mantida adequadamente. Devem ser cumpridas, ou respeitadas, não apenas as instruções de segurança detalhadas neste capítulo, mas também as medidas e recomendações específicas, incluídas noutros capítulos deste manual. É de extrema importância guardar estas instruções num local fixo e próximo da instalação.

1.3. SEGURANÇA.

1.3.1. Simbologia de perigo.



Perigo para as pessoas em geral



Perigo de lesão causada por peças em movimento do equipamento.



Risco de origem eléctrica



Perigo! Agentes cáusticos ou corrosivos.



Perigo! Cargas suspensas



Risco para o bom funcionamento do equipamento.



Obrigatório garantir a segurança no trabalho.



Obrigatório o uso de óculos de protecção.



Campo magnético intenso

1.4. INSTRUÇÕES GERAIS DE SEGURANÇA.



Leia atentamente o manual de instruções antes de instalar a válvula e de colocá-la em funcionamento. Em caso de dúvida, contacte a INOXPA.

Este equipamento é adequado para ser utilizado em processos de produção alimentar e / ou farmacêutica.

Não utilizar em processos cujos produtos e / ou as temperaturas não sejam compatíveis com os materiais que compõem as juntas e / ou o PIG. É da responsabilidade de quem projecta o sistema decidir essa compatibilidade.

O equipamento deve ser manuseado apenas por pessoal qualificado.

A compatibilidade do equipamento eléctrico é da responsabilidade de quem projecta o sistema ou de quem decide as suas especificações.

1.4.1. Durante a instalação.



Tenha sempre em conta as *Especificações Técnicas* do capítulo 8.

A instalação e a utilização do equipamento devem ser sempre realizadas em conformidade com a regulamentação aplicável em matéria de segurança e saúde.

Não utilize o equipamento até estar assegurado o seu correcto funcionamento. Após a montagem, reparação, limpeza, ou após qualquer alteração, ligue a fonte de alimentação de ar e de energia eléctrica e confirme que o equipamento está instalado correctamente, monitorizando o seu funcionamento e procedendo à detecção de fugas.



Aperte bem todas as partes fixas e ligadas para evitar que se soltem. Quando o equipamento funciona em frequência alta ou está instalado num local sujeito a elevada vibração, deve-se garantir que todas as peças estejam bem seguras.

Tenha em conta possíveis perdas de pressão no circuito pneumático e / ou falhas no abastecimento eléctrico. Pode causar problemas de segurança na instalação.

Considere as paragens de emergência.

Verifique o funcionamento do equipamento ao reiniciá-lo após uma paragem inesperada ou de emergência.



O PIG e os discos no interior do carro activador estão magnetizados. Dada a sua elevada força de atracção magnética, NÃO aproximar de elementos metálicos magnéticos. Não coloque este objecto sobre mesas ou bancadas metálicas durante o manuseamento. NÃO aproximar ferramentas ou objectos de metal que possam ser atraídos pelo campo magnético.



Ao manipular os discos magnéticos, NÃO interpôr qualquer parte do corpo entre um disco e um outro objecto metálico magnético, e / ou um outro disco, dada a sua força de atracção elevada. Estabelecer as medidas de segurança apropriadas para poder manipular estes elementos sem quaisquer riscos.

A vida útil do PIG depende bastante da qualidade da instalação: o revestimento interno das tubagens, as soldaduras, a limpeza e tudo o que possa afectar o bom funcionamento do PIG.

O equipamento deve ser instalado e utilizado de acordo com as boas práticas da indústria do sector, e apenas por pessoal qualificado.



Durante a instalação todos os trabalhos eléctricos devem ser efectuados por pessoal autorizado.

1.4.2. Durante o funcionamento.



NUNCA ULTRAPASSAR os valores limites especificados.

Não utilizar em ambientes onde existam gases corrosivos, o activador e as juntas poderão ser afectados.



Não utilizar em ambientes sujeitos a fortes campos magnéticos, pois os sensores do PIG poderão ser afectados.

A vida útil do PIG depende bastante da qualidade da instalação: o revestimento interno das tubagens, as soldaduras, a limpeza e tudo o que possa afectar o bom funcionamento do PIG.



O equipamento deve ser usado de acordo com as boas práticas da indústria do sector e por pessoal qualificado.



Não tocar **NUNCA** no equipamento e / ou nas tubagens que estão em contacto com o líquido durante o seu funcionamento. Em caso de trabalhos com produtos quentes há o risco de sofrer queimaduras.

O PIG circula a alta velocidade através das tubagens, é fundamental projectar o circuito de maneira segura, de forma a evitar a sua saída do sistema durante o funcionamento.

Não manipular o activador quando a instalação esteja a funcionar e / ou esteja sob pressão do ar comprimido.

O grau de protecção contra a água dos sensores da bola e dos detectores do activador é IP 67 (total protecção contra poeira e imersão na água).

1.4.3. Durante a manutenção



Observe sempre as *Especificações Técnicas* do capítulo 8.

NUNCA desmontar o equipamento antes de drenar e despressurizar as tubagens, nem sem antes verificar se o ar do activador está desligado. Ter em conta que o líquido nas tubagens pode ser perigoso ou estar a altas temperaturas. Nestes casos, consultar os regulamentos vigentes de cada país.

As tubagens devem estar despressurizadas aquando da abertura de qualquer parte do circuito, uma vez que o PIG poderia sair a alta velocidade e causar ferimentos muito graves.



Não deixe as peças soltas no chão.

Ao efectuar a vistoria ao equipamento, implemente primeiro as medidas de segurança para evitar quedas de objectos soltos e qualquer situação em que se verifique o descontrolo do equipamento, etc. Em seguida, corte a pressão de alimentação e a energia eléctrica e retire todo o ar. Ao iniciar a máquina verifique se o seu funcionamento é normal, se o activador está na posição correcta e se os sensores emitem sinais válidos.



O PIG e os discos no interior do carro activador estão magnetizados. Dada a sua elevada força de atracção magnética, **NÃO** aproximar de elementos metálicos magnéticos. Não coloque este objecto sobre mesas ou bancadas metálicas durante o manuseamento. **NÃO** aproximar ferramentas ou objectos de metal que possam ser atraídos pelo campo magnético.

Ao manipular os discos magnéticos, **NÃO** interpôr qualquer parte do corpo entre um disco e um outro objecto metálico magnético, e / ou um outro disco, dada a sua força de atracção elevada. Estabelecer as medidas de segurança apropriadas para poder manipular estes elementos sem quaisquer riscos.

A vida útil do PIG depende bastante da qualidade da instalação: o revestimento interno das tubagens, as soldaduras, a limpeza e tudo o que possa afectar o bom funcionamento do PIG.



Todos os trabalhos eléctricos devem ser efectuados por pessoal autorizado.

1.4.4. Em conformidade com as instruções.

Qualquer falha no cumprimento das instruções poderá resultar em risco para os operadores, para o ambiente e para a máquina, e poderá resultar na perda do direito a reclamação de indemnização por danos sofridos.

Este incumprimento poderá trazer os seguintes riscos:

- Avaria de funções importantes das máquinas / projecto.
- Quebras de protocolos específicos de manutenção e reparação.
- Ameaça de riscos eléctricos, mecânicos e químicos.
- Colocará em risco o meio ambiente devido às substâncias libertadas.

1.5. GARANTIA.

Qualquer garantia será imediatamente nula e sem efeito de pleno direito. Além disso, a INOXPA terá de ser indemnizada por qualquer reclamação de responsabilidade civil interposta por terceiros, se:

- As obras de instalação e de manutenção não forem realizadas de acordo com as instruções contidas neste manual.
- As reparações não tenham sido efectuadas pelo nosso pessoal ou que tenham sido feitas sem a nossa autorização por escrito.
- As peças utilizadas não sejam peças originais INOXPA.
- Sejam efectuadas modificações no nosso material sem a prévia autorização por escrito.
- O material tenha sido utilizado de modo incorrecto ou negligente, ou não foi utilizado para as funções a que se destina, indicadas neste manual.

São também aplicáveis as condições gerais de entrega que já possui em seu poder

Em caso de dúvida ou se necessitar de informações complementares sobre situações específicas (ajustes, montagem, desmontagem, etc.) não hesite em contactar-nos

2. Índice

1. Segurança	
1.1. Manual de instruções	3
1.2. Instruções para o arranque.....	3
1.3. Segurança.....	3
1.4. Instruções gerais de segurança.....	3
1.5. Garantia.....	5
2. Índice	
3. Recepção e Instalação	
3.1. Verificação do envio	7
3.2. Entrega e desembalagem	7
3.3. Identificação	8
3.4. Localização.....	8
3.5. Montagem.....	8
3.6. Verificação e revisão	8
3.7. Ligação do ar ao actuador.	8
4. Arranque	
4.1. Arranque.....	9
4.2. Funcionamento.....	9
5. Problemas de funcionamento: Causas e soluções	
6. Manutenção	
6.1. Generalidades.....	11
6.2. Manutenção.	11
6.3. Limpeza	12
7. Montagem e desmontagem	
7.1. Desmontagem/ Montagem do equipamento.	14
7.2. Desmontagem/ Montagem do carro actuador	15
7.3. Posição do PIG	16
7.4. Orientação do equipamento	17
7.5. Ligações do fluído	17
7.6. Colocação do sensor	18
8. Especificações Técnicas	
8.1. Especificações Técnicas	19
8.2. Dimensões equipamentos	20
8.3. Vista explodida e lista de peças STERIPIG	20
8.4. Vista explodida e lista de peças do sensor PIG.....	22

3. Recepção e Instalação

3.1. VERIFICAÇÃO DO ENVIO



Após recepção da válvula, deverá primeiramente verificá-la e certificar-se que tudo está de acordo com a nota de entrega.

A INOXPA inspeciona todos os seus equipamentos antes de os embalar, mas não pode garantir que as mercadorias cheguem intactas ao cliente. Assim, a válvula e quaisquer outros artigos recebidos devem ser verificados e, caso não se encontrem em condições e / ou caso não tenham o número total de peças, o transportador deverá fazer um relatório com a maior brevidade possível.

Cada equipamento tem inscrito um número de série de fabrico. O número de fabricação deverá ser indicado em todos os documentos e correspondência.

O equipamento será rotulado com as seguintes informações.

Número de série →

			
SISTEMAS PIGGING			
MODELO: MODEL:		TAMANHO: SIZE:	
ACTUADOR / ACTUATOR			
PRESSÃO DE TRABALHO: min WORKING PRESSURE: min		/ máx / max	
N.º DE SÉRIE DE FABRICO: MANUFACTURING NR.:		ANO YEAR	

3.2. ENTREGA E DESEMBALAGEM



A INOXPA não se responsabiliza no caso de desempacotamento inadequado do equipamento e dos seus componentes.

3.2.1. Entrega:

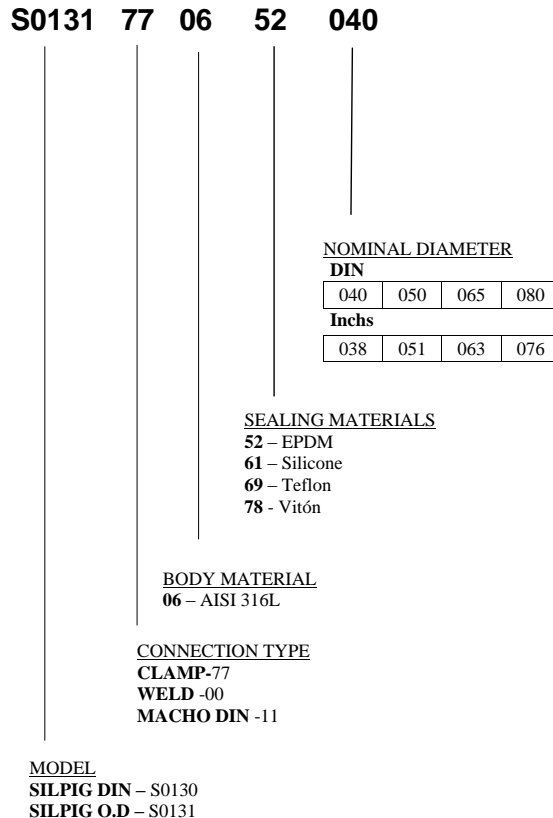
Verifique se recebeu todas as peças constantes da nota de entrega

- Equipamento completo
- Os seus componentes (se disponível).
- Nota de entrega.
- Manual de Instruções.

3.2.2. Desembalagem:

- Limpar o equipamento ou as peças de possíveis restos de embalagem.
- Inspeccionar o equipamentos ou as peças que o formam, para detecção de possíveis danos ocorridos durante o transporte.
- Evitar tanto quanto possível danificar o equipamentos e os seus componentes.

3.3. IDENTIFICAÇÃO



O comprador ou o utilizador será responsável pela montagem, instalação, arranque e funcionamento do equipamento.

3.4. LOCALIZAÇÃO.

Colocar o equipamento de forma a facilitar as inspecções e as revisões. Deixar espaço suficiente à volta do equipamento para uma adequada revisão; separação e manutenção. É de extrema importância aceder facilmente ao dispositivo de ligação de ar do actuador, mesmo quando esteja em funcionamento

3.5. MONTAGEM.

Uma vez definida a localização do equipamento poder-se-á unir as tubagens por meio de acessórios (uniões). Durante a montagem do equipamento é de evitar o excesso de tensão e dar especial atenção:

- Às vibrações que podem ocorrer na instalação.
- Às dilatações a que estão sujeitas as tubagens quando sujeitas à circulação de líquidos muito quentes.
- Ao peso que as tubagens podem suportar.
- À correcta ligação das uniões e das juntas.

3.6. VERIFICAÇÃO E REVISÃO.

Realizar verificações antes da sua utilização:

- Confirmar que o PIG mantém-se magnetizado e que é devidamente arrastado pelo actuador.
- Aplicar o ar comprimido três ou quatro vezes, certificando-se que o actuador executa a operação de abertura e encerramento sem dificuldade.
- Certificar-se que o actuador empurra o PIG no interior da tubagem e que o recolhe sem dificuldade.
- Verificar se os sensores do PIG emitem o sinal correctamente à passagem da bola, e ao movimento do actuador, no caso deste também possuir detectores de pistão

3.7. LIGAÇÃO DO AR AO ACTUADOR.

- Ligar e verificar as ligações de ar (Rosca 1/8" Gás). Actuador de dupla acção.
- Verificar a pressão do ar e o seu acondicionamento (utilizar ar limpo, livre de óleos, produtos químicos ou quaisquer outros produtos que possam danificar o actuador)
- Considerar a qualidade do ar, de acordo com as especificações descritas no capítulo 8 Especificações Técnicas.

4. Arranque

O arranque da válvula poderá ser efectuado, desde que tenham sido seguidas as instruções detalhadas do capítulo 3 – [Recepção e Instalação](#).

4.1. ARRANQUE.



Previamente ao arranque, os responsáveis pelo equipamento devem estar devidamente informados sobre o seu funcionamento e das instruções de segurança a adoptar. Este manual de instruções deverá estar sempre à disposição do pessoal.

Antes de colocar a válvula em funcionamento dever-se-á ter conta;

- Verificar se a tubagem e o equipamento estão totalmente limpos de qualquer vestígio de soldadura ou de outras partículas estranhas. Proceder à limpeza do sistema, se necessário.
- Certificar-se que o actuador introduz o PIG na tubagem correctamente e de forma suave.
- Verifique a pressão do ar à entrada do atuador é indicada nas especificações técnicas 8 - Especificações Técnicas
- Considerar a qualidade do ar comprimido, de acordo com especificações descritas no capítulo 8 [Especificações Técnicas](#).
- Certificar-se do movimento suave do equipamento. Se necessário, lubrificar com óleo especial ou água saponácea.
- Controlar possíveis fugas e verificar se todas as tubagens e a suas ligações estão apertadas e sem vazamento
- Accionar o equipamento.

4.2. FUNCIONAMENTO.



Não modificar os parâmetros de funcionamento, para os quais o equipamento foi concebido, sem a prévia autorização por escrito da INOXPA.

Não tocar nas partes móveis de acoplagem entre o actuador e o sistema enquanto o actuador estiver ligado ao ar comprimido

Perigo de queimaduras!. Não tocar na válvula ou nas tubagens, enquanto houver circulação de líquidos quentes ou enquanto se proceder à limpeza e / ou esterilização.

5. Problemas de funcionamento: Causas e soluções

PROBLEMA	CAUSA/EFEITO	SOLUÇÃO
VAZAMENTO.	A junta principal está gasta ou danificada.	<ul style="list-style-type: none"> • Substituir as juntas. • Mudar as juntas por outras de material diferente e mais adequado ao produto.
O PIG É INTRODUZIDO OU RECOLHIDO DE FORMA INCORRECTA	<p>Funcionamento incorrecto do actuador.</p> <p>Os componentes do actuador estão gastos.</p> <p>Sujidade acumulada no actuador.</p>	<ul style="list-style-type: none"> • Verificar se as ligações de ar estão correctas • Efectuar a revisão do actuador. • Verificar a pressão do ar comprimido.
OS SENSORES DO PIG NÃO O DETECTAM	<p>O PIG está danificado ou obstruído</p> <p>Os sensores estão a funcionar incorrectamente</p> <p>O PIG é empurrado pelo ar comprimido a alta velocidade, o que dificulta a sua detecção pelo sensor à sua passagem.</p>	<ul style="list-style-type: none"> • Recuperar o PIG. Utilizar o lápis de detecção para encontrar a bola dentro da instalação. • Substituir o PIG • Verificar a ligação • Baixar a pressão do ar
DESGASTE PREMATURO DA BOLA	O PIG é empurrado pelo ar comprimido a alta velocidade, causando grande atrito e pancadas fortes contra o deflector do PIG	<ul style="list-style-type: none"> • Baixar a pressão do ar

6. Manutenção

6.1. GENERALIDADES

Esta válvula, como qualquer outra máquina, necessita de manutenção. As instruções contidas neste manual abordam o tema da identificação e da substituição das peças de reposição. As instruções foram preparadas a pensar no pessoal da manutenção e nos responsáveis pelo fornecimento das peças sobressalentes.



Ler atentamente o capítulo 8. *Especificações técnicas*.

Todo o material substituído deverá ser adequadamente eliminado / reciclado de acordo com as directivas vigentes em cada zona.

A montagem e a desmontagem do equipamento deve ser executado apenas por pessoal qualificado.

Antes de iniciar os trabalhos de manutenção, deverá assegurar-se que o ar comprimido está desligado e que as tubagens não estão pressurizadas nem quentes.

6.2. MANUTENÇÃO.

Por forma a realizar a manutenção adequada recomenda-se:

- Inspeções regulares ao actuador e aos seus componentes.
- A manutenção de um registo de funcionamento para cada equipamento, onde é anotada toda e qualquer incidência.
- Dispôr sempre de um stock de juntas sobressalentes.

Durante uma manutenção, tomar especial atenção para as advertências de perigo indicadas neste manual.



Não tocar nas peças móveis enquanto o actuador estiver ligado ao ar comprimido.

O equipamento e as tubagens não devem estar nunca pressurizados durante a sua manutenção.

O equipamento não deve estar nunca quente durante a sua manutenção. Perigo de queimaduras!

6.2.1. Manutenção das juntas.

SUBSTITUIÇÃO DAS JUNTAS	
Manutenção preventiva	Substituir ao fim de 12 meses.
Manutenção após uma fuga	Substituir no final do processo.
Manutenção planificada	Verificar regularmente a ausência de fugas e se o equipamento funciona sem problemas Manter um registo do equipamento. Usar as estatísticas para planeamento das inspeções.
Lubrificação	Durante a montagem, aplicar lubrificantes compatíveis com o material da junta. Ver tabela abaixo.

COMPOSIÇÃO DA JUNTA	LUBRIFICANTE	Classe NLGI DIN 51818
NBR/ FPM/ VMQ	Klübersynth UH 1 64-2403	3
EPDM/ NBR/ FPM	PARALIQ GTE 703	3

O intervalo de tempo entre cada manutenção preventiva pode variar em função das condições de trabalho a que o equipamento está submetido: a temperatura, a pressão, o número de operações por dia, o tipo de soluções de limpeza utilizado...

6.2.2. Armazenamento

O armazenamento das válvulas deve ser efectuado em local fechado, nas seguintes condições:

Temperatura de 15 ° C a 30 ° C

Humidade do ar <60%

NÃO é permitido o armazenamento dos equipamentos ao ar livre.

6.2.3. Manutenção do PIG

O desgaste do PIG depende fortemente da qualidade da instalação: o revestimento de superfície das tubagens, as soldaduras, o estado de limpeza e qualquer outra situação que possa impedir a passagem adequada da bola. Também influencia o seu desgaste se esta é ou não empurrada por ar, a frequência de uso, etc. Por isso, é recomendável uma revisão periódica, de acordo com as características da instalação e da sua utilização.

Verificar visualmente se o PIG não se encontra deformado, desgastado ou com fissuras. Caso seja detectado algum dos defeitos mencionados, o PIG deverá ser substituído.

6.2.4. Peças de substituição

Para encomendar peças de reposição, é necessário indicar o tipo de equipamento, o código e a descrição da peça, a qual está mencionada no capítulo sobre as especificações técnicas.

6.3. LIMPEZA



O uso de produtos agressivos, como a soda cáustica e o ácido nítrico, pode causar queimaduras na pele.

Usar luvas de borracha durante o processo de limpeza.



Usar sempre óculos de protecção.

6.3.1. Limpeza CIP (Clean-in-place) - Limpeza in situ

Se a válvula está instalada num sistema equipado com o processo CIP, não é necessário proceder à sua desmontagem.

Soluções de limpeza para os processos CIP.

Utilizar unicamente água limpa (sem cloretos) para diluir a concentração dos agentes de limpeza:

a) Solução alcalina: 1% do peso de soda cáustica (NaOH) a 70°C (150°F)

1 Kg NaOH + 100 l. de água = solução de limpeza

ou

2,2 l. NaOH a 33% + 100 l. de água = solução de limpeza

b) Solução ácida: 0,5% do peso de ácido nítrico (HNO₃) a 70°C (150°F)

0,7 litros HNO₃ a 53% + 100 l. de água = solução de limpeza



Controlar a concentração das soluções de limpeza, uma vez que em excesso podem causar a deterioração das juntas de estanqueidade do equipamento

Para remover quaisquer vestígios de produtos de limpeza realizar SEMPRE um último enxaguamento com água limpa para finalizar o processo de limpeza.



Antes de iniciar os trabalhos de desmontagem e montagem limpar a válvula, tanto interna como externamente.

6.3.2. Automático SIP (sterilization-in-place) - Esterilização in situ

O processo de esterilização a vapor aplica-se a todo o equipamento, incluindo ao PIG.



NÃO iniciar o equipamento durante o processo de esterilização a vapor.

Uma vez seguidas as instruções deste manual, as peças / materiais não sofrerão quaisquer danos

Não pode ser introduzido líquido frio no equipamento, até a temperatura deste ser inferior a 60°C (140°F).

Condições máximas durante o processo SIP com vapor ou água sobreaquecida

- a) Temperatura máxima: 140°C / 284°F
- b) Tempo máximo: 30 minutos
- c) Arrefecimento: Ar esterilizado ou gás inerte
- d) Materiais: EPDM / PTFE (recomendado)
FPM / NBR / VMQ (não recomendado)

7. Montagem e desmontagem



Proceder com cuidado. Podem ocorrer lesões.

A montagem e a desmontagem das válvulas devem ser executadas apenas por pessoal qualificado.

Desligar sempre o ar comprimido antes de proceder a qualquer operação de montagem ou desmontagem. Não tocar nas peças móveis enquanto o actuador estiver ligado ao ar comprimido.

Os equipamentos e as tubagens não devem estar nunca pressurizados durante a montagem ou desmontagem.

O equipamento nunca deve estar quente durante a montagem ou a desmontagem. Perigo de queimaduras!.



Para a desmontagem do equipamento são necessárias as seguintes ferramentas;

- Chave Allen de 4 mm e 2 chaves fixas 11mm para equipamentos (DN- 1.5", DN-2", DN-40 y DN-50)
- Chave Allen 6 mm e 2 chaves fixas 17mm para equipamentos (DN-2.5", DN-3", DN-65 e DN-80)

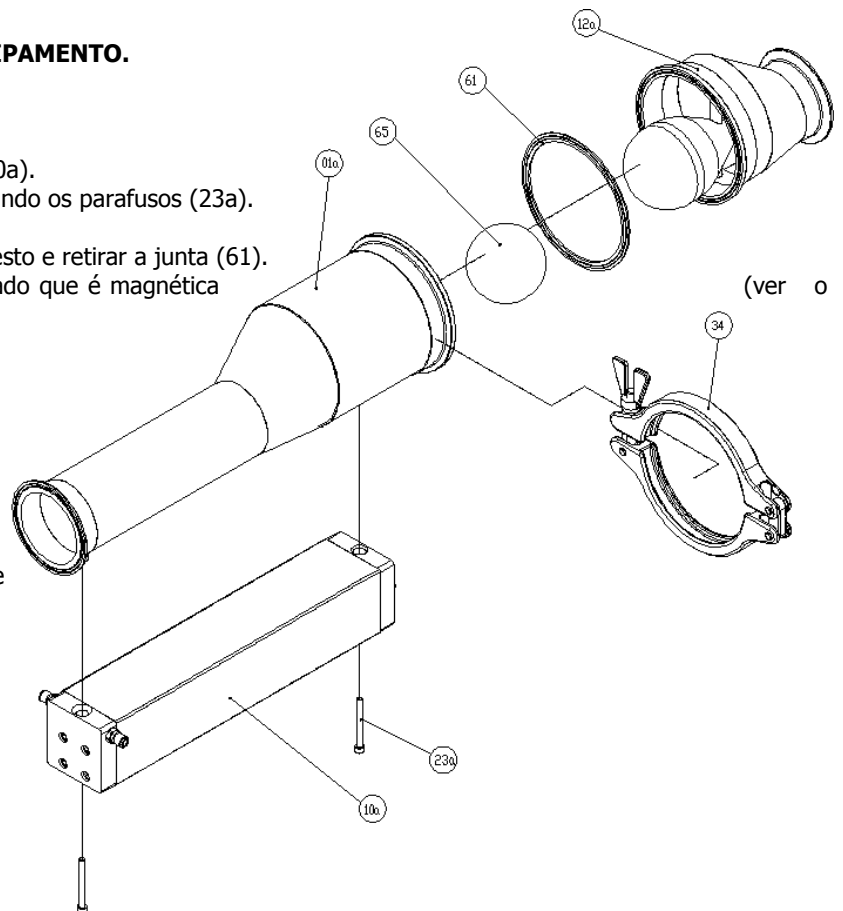
7.1. DESMONTAGEM / MONTAGEM DO EQUIPAMENTO.

Desmontagem

1. Desligar o ar comprimido do actuador (10a).
2. Retirar o carro actuador (10a), desapertando os parafusos (23a).
3. Remover a braçadeira (34)
4. Separar o maquinismo inteiro (01a) do resto e retirar a junta (61).
5. Guardar a bola (65) com precaução, dado que é magnética [ponto 1.4.1](#)

Montagem

6. Colocar a junta (61) na tampa (12a)
7. Colocar o maquinismo (01a)
8. Unir o maquinismo (01a) à tampa (12) com a braçadeira (34)
9. Fixar o carro actuador (10) através de parafusos (23)
10. Ligar o ar comprimido.



Antes de colocar o equipamento em funcionamento manobrar o actuador várias vezes para se certificar que se move suavemente.

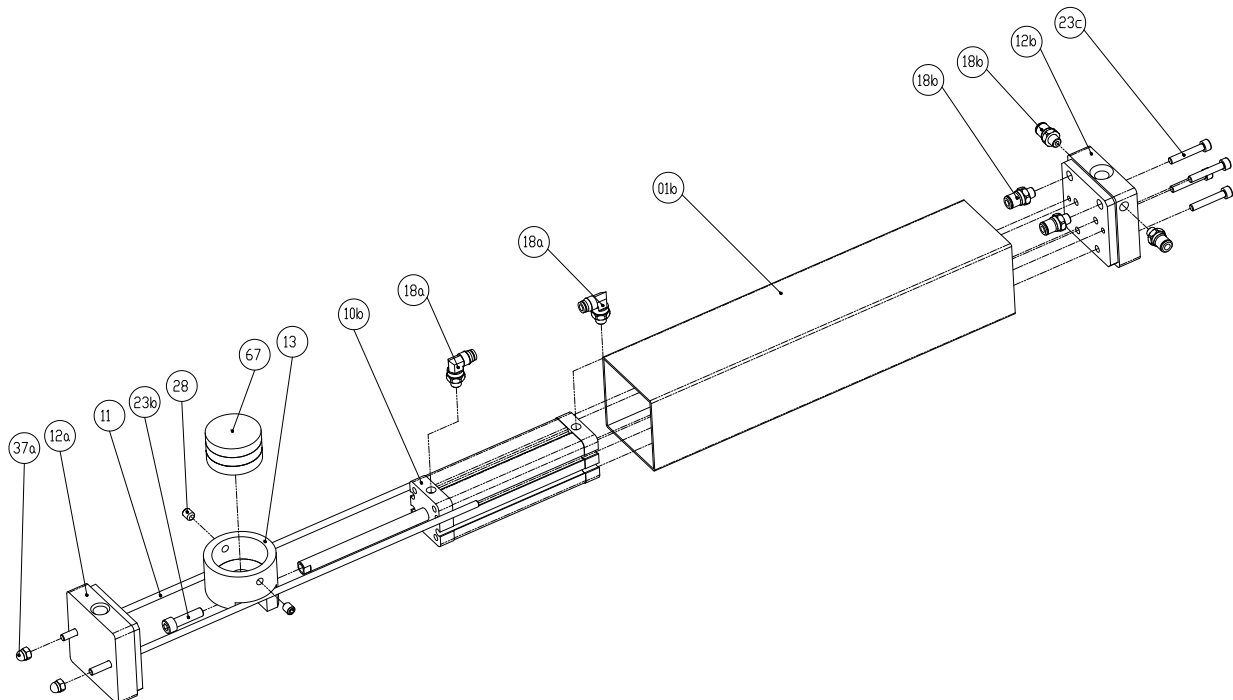
7.2. DESMONTAGEM / MONTAGEM DO CARRO ACTUADOR

Desmontagem

1. Desligar o ar comprimido.
2. Desaparafusar as porcas (37a)
3. Retirar a tampa (12a)
4. Desaparafusar os parafusos (23c)
5. Separar o actuador (10b) da tampa (12b).
6. Desapertar o carro (13), removendo o parafuso (23b)
7. Separar os discos magnéticos (67) do carro (13) retirando os parafusos (28)
8. Guardar os discos magnéticos (67) com precaução, dado que possuem elevada força de atracção (ver o [ponto 1.4.1](#))
9. Desapertar as uniões (18a) e 18 (18b)

Montagem

10. Unir o actuador (10b) à tampa (12b) através de parafusos (23c)
11. Colocar os discos magnéticos (67) no carro (13) e fixá-los com parafusos (28)
12. Unir o carro 13 com o actuador (10b) através de parafuso (23b)
13. Aparafusar as varetas (11) à tampa (12b)
14. Colocar as uniões (18) e (18b)
15. Colocar o tubo (01b)
16. Colocar a tampa (12)
17. Apertar as porcas (37) nas varetas (11)
18. Ligar o ar comprimido

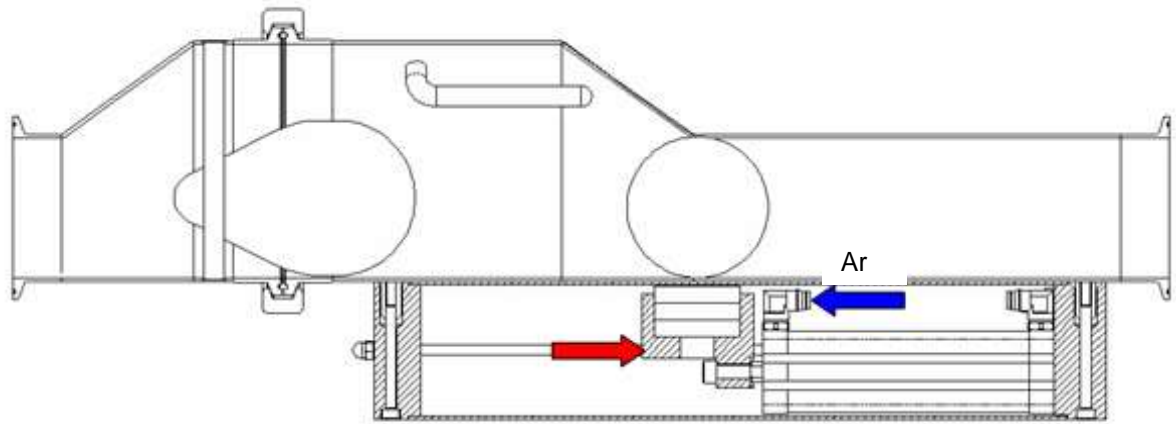


Antes de colocar o equipamento em funcionamento abrir e fechar o actuador várias vezes para se certificar que se move suavemente.

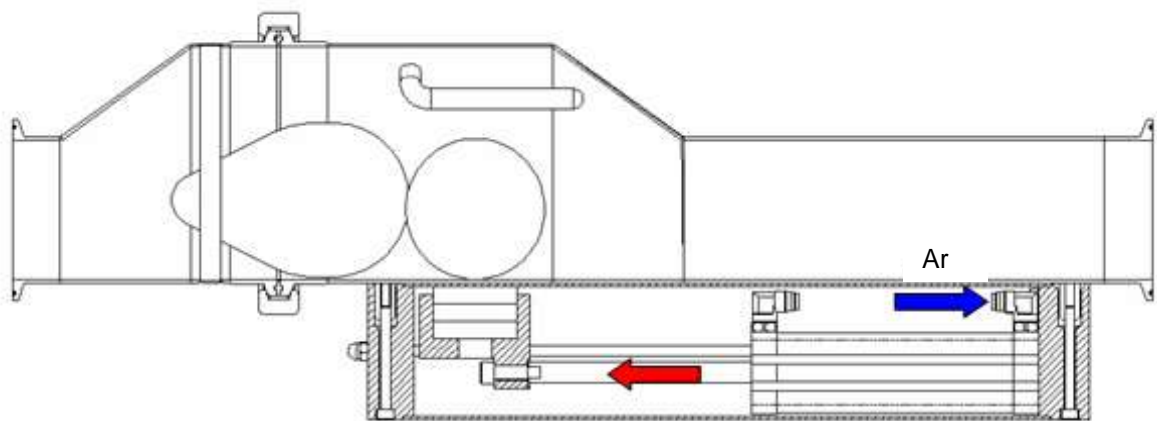
7.3. POSIÇÃO DO PIG

Para certificar-se da posição do PIG, durante a montagem-desmontagem ou durante a substituição do actuador, deve-se verificar a posição do PIG (65).

- POSIÇÃO 1: quando o PIG é introduzido na tubagem.
- POSIÇÃO 2: O actuador está em posição de espera do PIG, ou o PIG está em repouso.



POSIÇÃO 1 (impulsão)



POSIÇÃO 2 (recuperação)

ENTRADA DO AR PARA
INTRODUZIR O PIG NA
TUBAGEM (POSIÇÃO 1)



ENTRADA DO AR PARA
RECUPERAR O PIG DA
TUBAGEM E VOLTAR À
POSIÇÃO DE REPOUSO
(POSIÇÃO 2)

7.4. ORIENTAÇÃO DO EQUIPAMENTO

O equipamento deve posicionar-se em linha com a instalação e em posição horizontal ou vertical. Caso esteja em posição vertical o fluido deve mover-se de baixo para cima. Ou seja, o produto no fundo e sair nas entradas e saídas superior. Las o produto estão no endereço indicado no ponto [7.5 – Conexões de fluido](#)

7.5. LIGAÇÕES DO FLUÍDO

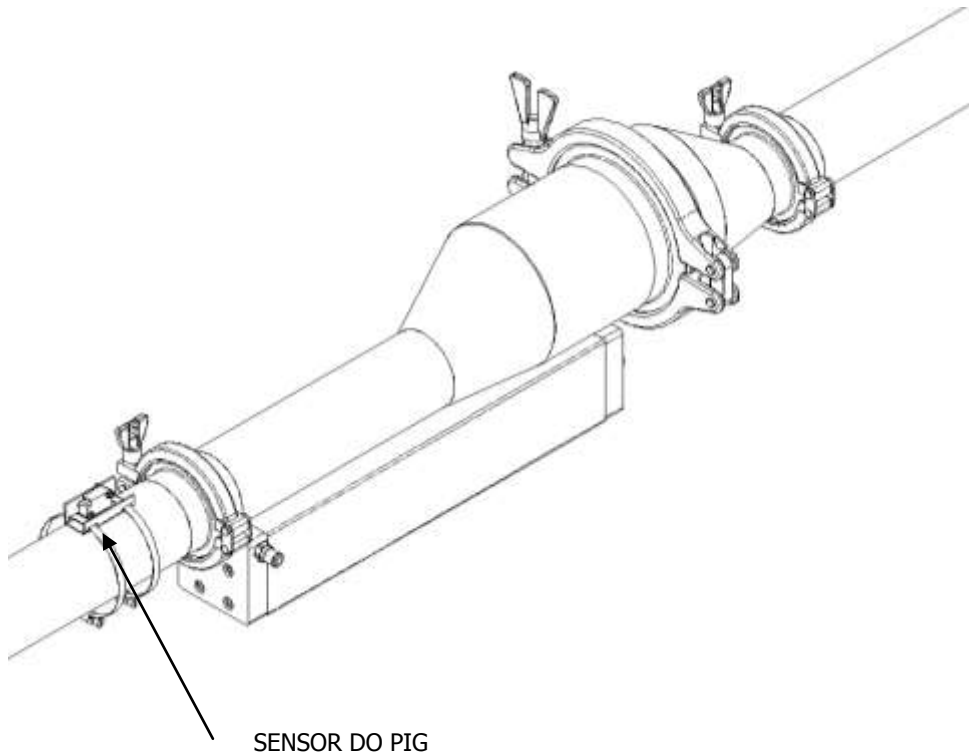
O equipamento possui duas bocas, uma de entrada (1) e outra de saída (2) do produto, que fazem a ligação à tubagem principal da instalação, por meio de uniões.



7.6. COLOCAÇÃO DO SENSOR

O sensor do PIG é colocado imediatamente após a saída do STERIPIG. NUNCA antes, uma vez que poderia interferir com o campo magnético do PIG, e emitir sinais erróneos. Verificar o bom funcionamento do sensor antes de iniciar o equipamento.

NÃO ligar o sensor sem ler atentamente o manual e a ficha técnica do sensor, que se encontra em anexo. A ligação deve ser feita unicamente por pessoal qualificado.



8. Especificações Técnicas

8.1. ESPECIFICAÇÕES TÉCNICAS

INFORMAÇÃO GERAL DA VÁLVULA		
<i>Pressão máxima de trabalho</i>	DN-40/80 DN-1.5"/3"	10 bar
<i>Temperatura máxima de trabalho</i>	121°C (250 °F) Juntas padrão EPDM (Para temperaturas superiores utilizar juntas de outras qualidades)	
<i>Revestimento de superfície</i>	Em contacto com o produto: Ra ≤ 0,8 µm (Ra ≤ 0,4 quando solicitado) Superfícies externas: Revestimento acetinado	

MATERIAL DO EQUIPAMENTO	
<i>Peças em contacto com o produto</i>	AISI 316L (1.4404)
<i>Outras peças de aço</i>	AISI 304 (1.4301)
<i>Juntas em contacto com o produto</i>	EPDM (Padrão) - NBR - VITON - SILICONE - PTFE
<i>Revestimento de superfície</i>	Peças em contacto com o produto. Ra < 0,8µm (Ra < 0,4µm quando solicitado)
<i>Tipo de ligações</i>	DIN 11851 , BS-RJT, SMS, Clamp, Bridas, Macon.

INFORMAÇÃO GERAL DO ACTUADOR PNEUMÁTICO	
<i>Ciclo</i>	Dupla acção
<i>Pressão de ar comprimido (Actuador)</i>	5-7 bar (72-101 PSI)
<i>Qualidade do ar comprimido</i>	De acordo com a norma DIN / ISO 8573.1 <ul style="list-style-type: none"> ○ <u>Conteúdo em partículas sólidas:</u> Qualidade classe 3 / Dimensão das partículas máx. 5 micras / Densidade das partículas máx. 5 mg/m³ ○ <u>Conteúdo em água:</u> Qualidade Classe 4 / máx. ponto de condensação +2°C. Se a válvula opera em altitude elevada ou em baixa temperatura ambiente, o ponto de condensação tem de ser adaptado de acordo com essas variáveis ○ <u>Conteúdo em óleo:</u> Qualidade classe 5, de preferência livre de óleo / máx. 25 mg de óleo por 1 m³ de ar
<i>Temperatura de trabalho contínuo</i>	-10°C a +60°C
<i>As ligações de ar</i>	R1/8 "(Gás)

RECOMENDAÇÕES DE UTILIZAÇÃO:

O caudal máximo admissível depende do modelo e da viscosidade do fluido impulsionador do PIG.

Em caso de utilizar o ar comprimido como fluido impulsionador do PIG, recomenda-se que o PIG não seja impulsionado com as tubagens em seco. A pressão de ar permitida depende do modelos, as condições de uso e o estado da instalação. Em geral, a pressão recomendada para impulsionar o produto é entre 4 e 5 bar



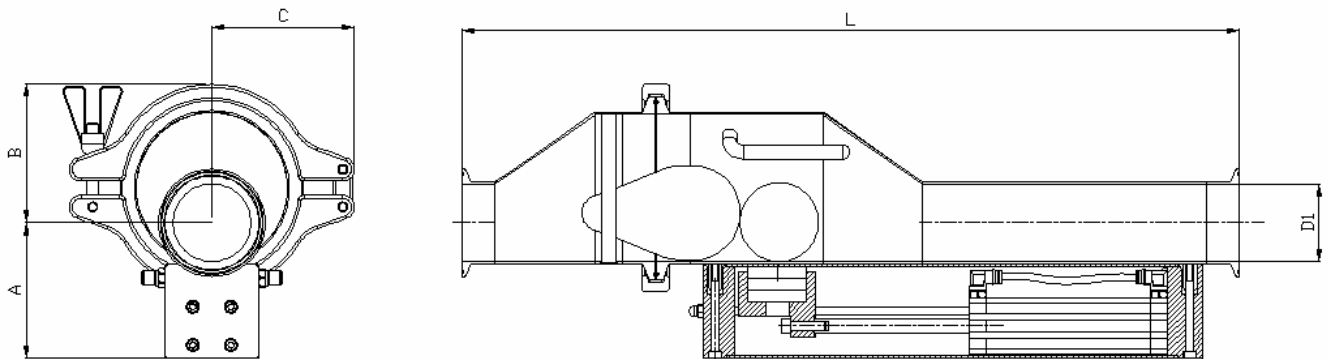
O retorno do PIG, quando não há produto na tubagem, deve ser efectuado a baixa pressão. Se o fluido impulsionador é o ar comprimido, recomenda-se uma pressão de retorno entre 0,5 e 1 bar. Dependendo da instalação, modelo e condições de utilização. Em caso de dúvida contactar a INOXPA, dado que velocidade de retorno demasiadamente elevada pode danificar seriamente o PIG

Ferramentas / Torque de aperto na montagem

Chave Allen	4	5	6
Torque	7 Nm	8 Nm	10 Nm

8.2. DIMENSÕES EQUIPAMENTOS

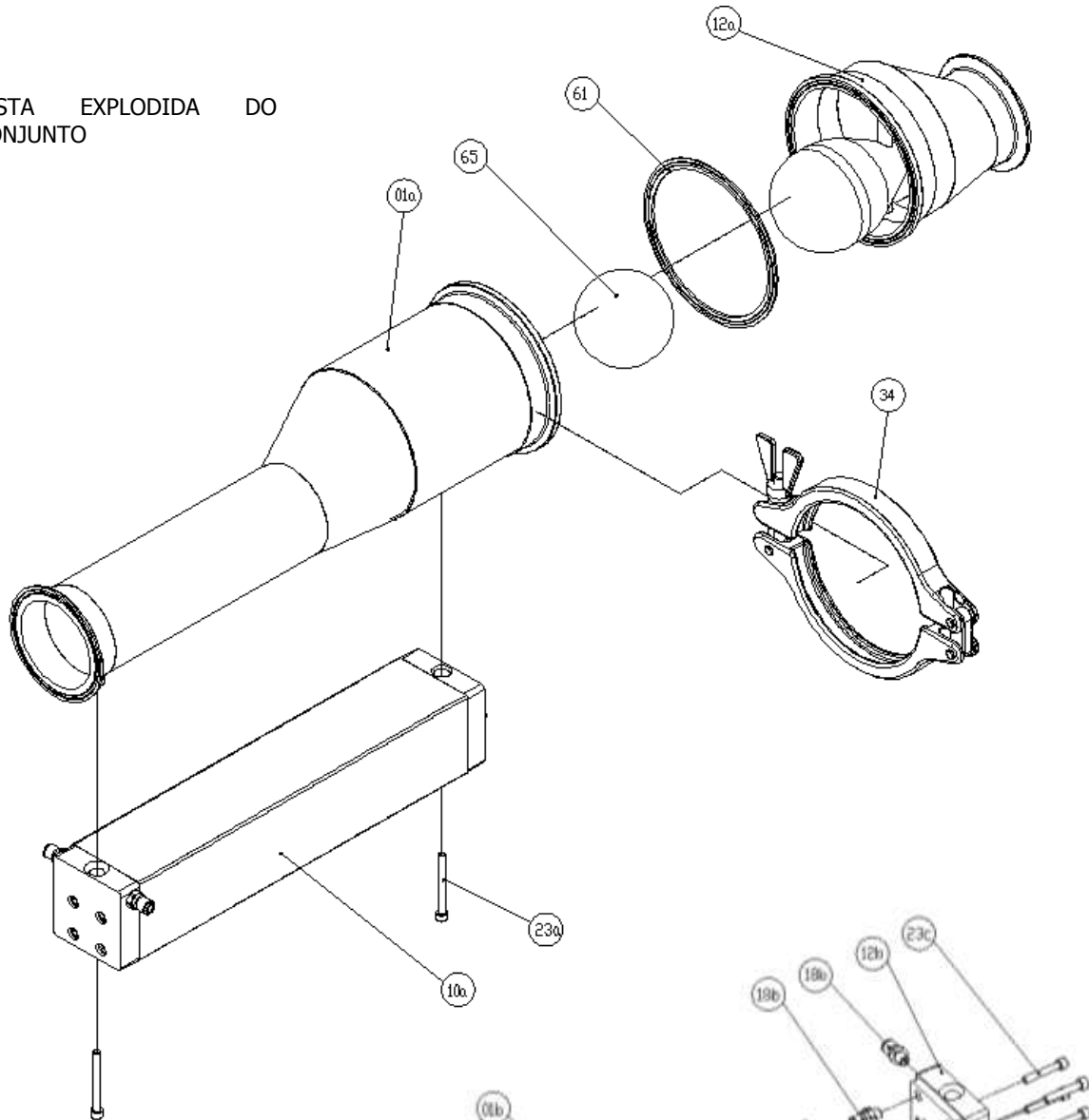
DN	D1	A	B	C	L	DN	D1	A	B	C	L
40	38	102	*	*	635	1 1/2"	34.8	100	72	69	640
50	50	108	91	83	574	2"	47.5	106	92	83	586
65	66	116	117	120	661	2 1/2"	60.2	113	120	120	661
80	81	123	115	120	663	3"	72.9	119	120	120	673



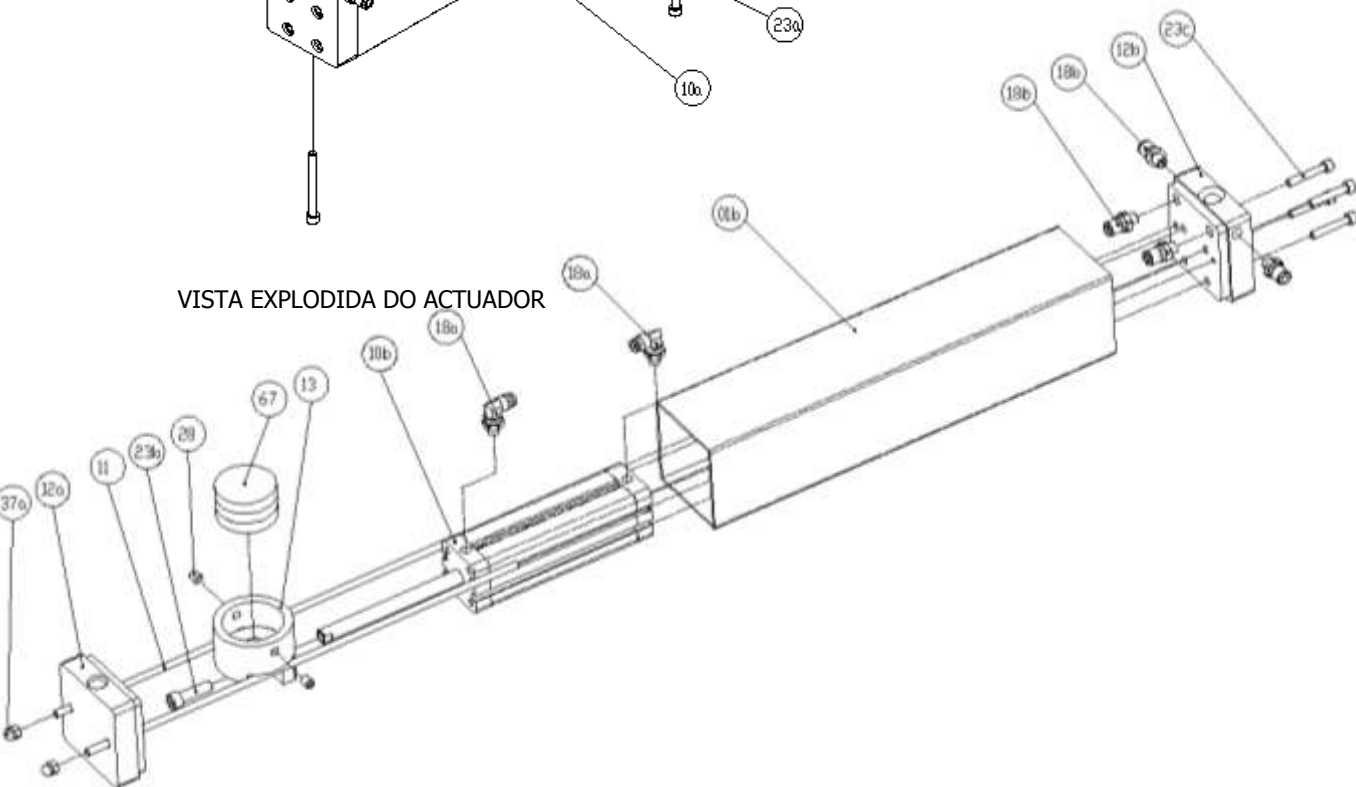
* Sob consulta. Depende da braçadeira disponível no momento.

8.3. VISTA EXPLODIDA E LISTA DE PEÇAS STERIPIG

VISTA EXPLODIDA DO CONJUNTO



VISTA EXPLODIDA DO ACTUADOR

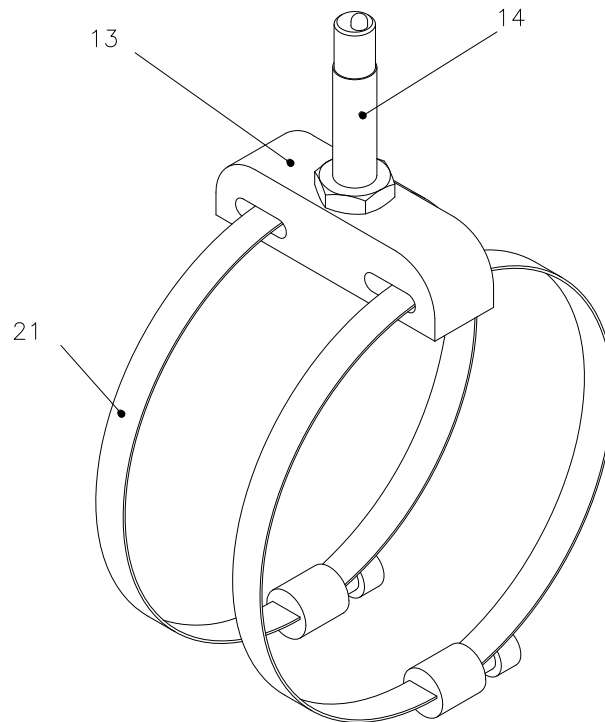


POS.	DESCRIÇÃO	CÓDIGO PEÇAS CONJUNTO			
		DN-80	DN-65	DN-50	DN-40
01a	CORPO	1S030-0170006080	1S030-0170006065	1S030-0170006050	1S030-0170006040
10a	CARRO ACTUADOR	1S030-1000003040	1S030-1000003040	1S030-1000003050	1S030-1000003040
12a	TAMPA DO CORPO	1S030-0270006080	1S030-0270006065	1S030-0270006050	1S030-0270006040
23a	PARAFUSO ALLEN	1T112-0606004	1T112-0606004	1T112-0606004	1T112-0606004
34	BRAÇADEIRA	R0720-004140	R0720-004140	R0720-004100	R0720-004065
61	JUNTA CLAMP (EPDM)	R1760-050140	R1760-050140	R0760-050100	R1760-050076
	JUNTA CLAMP (SILICONE)	R0760-061140	R0760-061140	R0760-06100	R0760-060076
	JUNTA CLAMP (VITON)	R1760-080140	R1760-080140	R0760-078100	R1760-080076
65	PIG (SILICONE)	S8000-6100040	S8000-6100050	S8000-6100065	S8000-6100080
	PIG (EPDM)	S8000-5200040	S8000-5200050	S8000-5200065	S8000-5200080
	PIG (VITON)	S8000-7800040	S8000-7800050	S8000-7800065	S8000-7800080

POS.	DESCRIÇÃO	CÓDIGO PEÇAS CONJUNTO			
		DN-3"	DN-2 1/2"	DN-2"	DN-1 1/2"
01a	CORPO	1S030-0170106076	1S030-0170106063	1S030-0170106050	1S030-0170106040
10a	CARRO ACTUADOR	1S030-1000003040	1S030-1000003040	1S030-1000003050	1S030-1000003040
12a	TAMPA DO CORPO	1S030-0270106076	1S030-0270106063	1S030-0270106050	1S030-0270106040
23a	PARAFUSO ALLEN	1T112-0606004	1T112-0606004	1T112-0606004	1T112-0606004
34	BRAÇADEIRA	R0720-004140	R0720-004140	R0720-004100	R0720-004065
61	JUNTA CLAMP (EPDM)	R1760-050140	R1760-050140	R0760-050100	R1760-050076
	JUNTA CLAMP (SILICONE)	R0760-061140	R0760-061140	R0760-06100	R0760-060076
	JUNTA CLAMP (VITON)	R1760-080140	R1760-080140	R0760-078100	R1760-080076
65	PIG (SILICONE)	S8000-6101076	S8000-6101063	S8000-6101050	S8000-6101040
	PIG (EPDM)	S8000-5201076	S8000-5201063	S8000-5201050	S8000-5201040
	PIG (VITON)	S8000-7801076	S8000-7801063	S8000-7801050	S8000-7801040

N° PEÇA	DESCRIÇÃO	CÓDIGO PEÇAS CARRO ACTUADOR	
		1S030-1000003040	1S030-1000003050
01b	TUBO	2S030-0100003040	2S030-0100003050
10b	PISTÃO PNEUMÁTICO	2S030-1000020040	2S030-1000020050
12a	TAMPA DO ACTUADOR 1	2S030-1210088040	2S030-1210088040
12b	TAMPA DO ACTUADOR 2	2S030-1200088040	2S030-1200088040
13a	CARRO	2S030-1300084040	2S030-1300084040
18a	UNIÃO EM CURVA	1P120-0030000624	1P120-0030000624
18b	UNIÃO RECTA	1P110-0030000605	1P110-0030000605
23b	DIN 912 M8X30	1T112-0803004	1T112-0803004
23c	DIN 912 M8X35	1T112-0603504	1T112-0603504
28	DIN 912 M8X10	1T216-0801004	1T216-0801004
37a	PORCA CEGA M6	1T387-0600004	1T387-0600004
67	ÍMANES (disco)	2S030-6700019040	2S030-6700019040

8.4. VISTA EXPLODIDA E LISTA DE PEÇAS DO SENSOR PIG



Nº PEÇA	DESCRIÇÃO	CÓDIGO			
		DN-1 1/2"	DN-2"	DN-2 1/2"	DN-3"
		DN-40	DN-50	DN-65	DN-80
13	SUPORTE	1S900-42088040	1S900-42088040	1S900-42088040	1S900-42088040
14	SENSOR	1S900-330000	1S900-330000	1S900-330000	1S900-330000
21	BRAÇADEIRA	1S900-34003065	1S900-34003065	1S900-34003040	1S900-34003040

INOXPA, S.A.

c/ Telers, 54 – PO Box 174
17820 BANYOLES (GIRONA)
Tel: 34 972575200
Fax: 34 972575502
e-mail: inoxpa@inoxpa.com
www.inoxpa.com

DELEGACIÓN LEVANTE

PATERNA (VALENCIA)
Tel: 963 170 101
Fax: 963 777 539
e-mail: inoxpa.levante@inoxpa.com

DELEGACIÓN STA

GALDACANO (BILBAO)
Tel: 944 572 058
Fax: 944 571 806
e-mail: sta@inoxpa.com

DELEGACIÓN LA RIOJA

LOGROÑO
Tel: 941 228 622
Fax: 941 204 290
e-mail: sta.rioja@inoxpa.com

INOXPA ALGERIE

ROUIBA
Tel: 213 21856363/21851780
Fax: 213 21854431
e-mail: inoxpalgerie@inoxpa.com

INOXPA FRANCE, S.A.

GLEIZE
Tel: 33 474627100
Fax: 33 474627101
e-mail: inoxpa.fr@inoxpa.com

INOXPA SOLUTIONS FRANCE

CHAMBLY (PARIS)
Tel: 33 130289100
Fax: 33 130289101
e-mail: isf@inoxpa.com

INOXPA SKANDINAVIEN A/S

HORSSENS (DENMARK)
Tel: 45 76286900
Fax: 45 76286909
e-mail: inoxpa.dk@inoxpa.com

S.T.A. PORTUGUESA LDA

VALE DE CAMBRA
Tel: 351 256472722
Fax: 351 256425697
e-mail: comercial.pt@inoxpa.com

INOXPA POLAND SP Z.O.O.

GDANSK
Tel: 48 585110005
Fax: 48 585567251
e-mail: inoxpa.pl@inoxpa.com

INOXRUS – SAINT PETERSBURG

Tel/Fax: 78126221626/78126221926
e-mail: spb@inoxpa.com

DELEGACIÓN NORD-ESTE

BARBERÀ DEL VALLÈS (BCN)
Tel: 937 297 280
Fax: 937 296 220
e-mail: inoxpa.nordeste@inoxpa.com

DELEGACIÓN CENTRO

ARGANDA DEL REY (MADRID)
Tel: 918 716 084
Fax: 918 703 641
e-mail: inoxpa.centro@inoxpa.com

DELEGACIÓN VALLADOLID

LA CISTÉRNIGA (VALLADOLID)
Tel: 983 403 197
Fax: 983 402 640
e-mail: sta.valladolid@inoxpa.com

DELEGACIÓN SUR

SEVILLA
Tel: 954 296 852
Fax: 954 296 022
e-mail: inoxpa.sur@inoxpa.com

INOXPA SOUTH AFRICA (PTY) LTD

JOHANNESBURG
Tel: 011 7965170
Fax: 086 6807756
e-mail: sales@inoxpa.com

AGENCE OUEST

BASSE GOULAINÉ
Tel: 33 228010172
Fax: 33 228010173
e-mail: inoxpa.fr@inoxpa.com

INOXPA USA, Inc

SANTA ROSA
Tel: 1 7075853900
Fax: 1 7075853908
e-mail: inoxpa.us@inoxpa.com

INOXPA SKANDINAVIEN A/S

PARTILLE (SWEDEN)
Tel: 46 313360560
Fax: 46 313360561
e-mail: inoxpa.se@inoxpa.com

IMPROVED SOLUTIONS PORTUGAL LDA

VALE DE CAMBRA
Tel: 351 256472138
Fax: 351 256472130
e-mail: isp.pt@inoxpa.com

BOMBAS IMCHISA, S.A.

SANTIAGO DE CHILE
Tel: 5627266945/6
e-mail: info@inoxpa.cl

**INOXPA SPECIAL PROCESSING
EQUIPMENT, CO., LTD.**

JIAXING (China)
Tel.: 00 86 573 83570035
Fax: 00 86 573 83570038

DELEGACIÓN ARAGÓN

ZARAGOZA
Tel: 976 591 942
Fax: 976 591 473
e-mail: inoxpa.aragon@inoxpa.com

DELEGACIÓN CENTRO

TOMELLOSO (CIUDAD REAL)
Tel: 926 514 190
Fax: 926 513 897
e-mail: inoxpa.centro@inoxpa.com

DELEGACIÓN ASTURIAS

LUGONES (OVIEDO)
Tel: 944 572 058
Fax: 944 572 058
e-mail: sta.asturias@inoxpa.com

DELEGACIÓN SUR

JEREZ DE LA FRONTERA (CÁDIZ)
Tel / Fax: 956 140 193
e-mail: inoxpa.sur@inoxpa.com

INOXPA AUSTRALIA PTY (LTD)

VIRGINIA (QUEENSLAND)
Tel: 61 732567788
Fax: 61 732568889
e-mail: inoxpa.au@inoxpa.com

AGENCE NORD-BENELUX

WAMBRECHIES
Tel: 33 320631000
Fax: 33 320631001
e-mail: inoxpa.nord.fr@inoxpa.com

INOXPA ITALIA, S.R.L.

BALLO DI MIRANO – VENEZIA
Tel: 39 041411236
Fax: 39 0415128414
e-mail: inoxpa.it@inoxpa.com

INOXPA UK LTD

SURREY
Tel: 1737378060
Fax: 1737766539
e-mail: inoxpa-uk@inoxpa.com

INOXPA DEUTSCHLAND GMBH

LEINFELDEN
Tel: 49 7117585973
Fax: 49 71175859750
e-mail: inoxpa.de@inoxpa.com

INOXRUS – MOSCOW

Tel / Fax: 7 4955441839
e-mail: moscow@inoxpa.com

INOXPA INDIA PVT. LTD.

Maharashtra, INDIA.
inoxpa.in@inoxpa.com

Além dos nossos escritórios, a INOXPA trabalha com uma rede de distribuidores independentes, cobrindo mais de 50 países em todo o mundo.

Para mais informações consulte o nosso site.

www.inoxpa.com

Informação orientativa. A INOXPA reserva-se o direito de modificar qualquer material ou característica sem aviso prévio.