

INNOVA Mini N

Aséptica

Válvula de Simple Asiento de Cierre



APLICACIÓN

La válvula INNOVA Mini N Aséptica es una válvula neumática de simple asiento con función de cierre apta para cualquier uso estéril que pueda requerir la industria farmacéutica, química, alimentaria o de bebidas.

DISEÑO Y CARACTERÍSTICAS

La asepsia en el interior de la válvula se consigue creando una barrera hermética entre la atmósfera y el fluido mediante un diafragma de teflón colocado en el eje de la válvula que asegura un total aislamiento de todos los componentes que están en contacto con el producto.

La junta de perfil específico asegura su fiabilidad en condiciones de trabajo adversas.

Actuador neumático de simple efecto.

Válvula normalmente cerrada (NC) en su versión estándar.

Montaje normalmente abierta (NO) con la simple inversión del actuador neumático.

Fácil desmontaje de las piezas internas aflojando una abrazadera clamp.

La linterna abierta permite una inspección visual de obturación del eje.

ESPECIFICACIONES TÉCNICAS

Materiales

Piezas en contacto con el producto	1.4404 (AISI 316L)
Otras piezas de acero	1.4301 (AISI 304)
Juntas en contacto con el producto	EPDM

Acabado superficial

Interno	Pulido brillante $Ra \leq 0,8 \mu m$
Externo	Mate

Tamaños disponibles

DIN EN 10357 serie A <small>(anterior DIN 11850 serie 2)</small>	DN 10 - DN 15 - DN 20
ASTM A269/270 <small>(corresponde a tubo OD)</small>	OD 1/2" - OD 3/4"

Conexiones

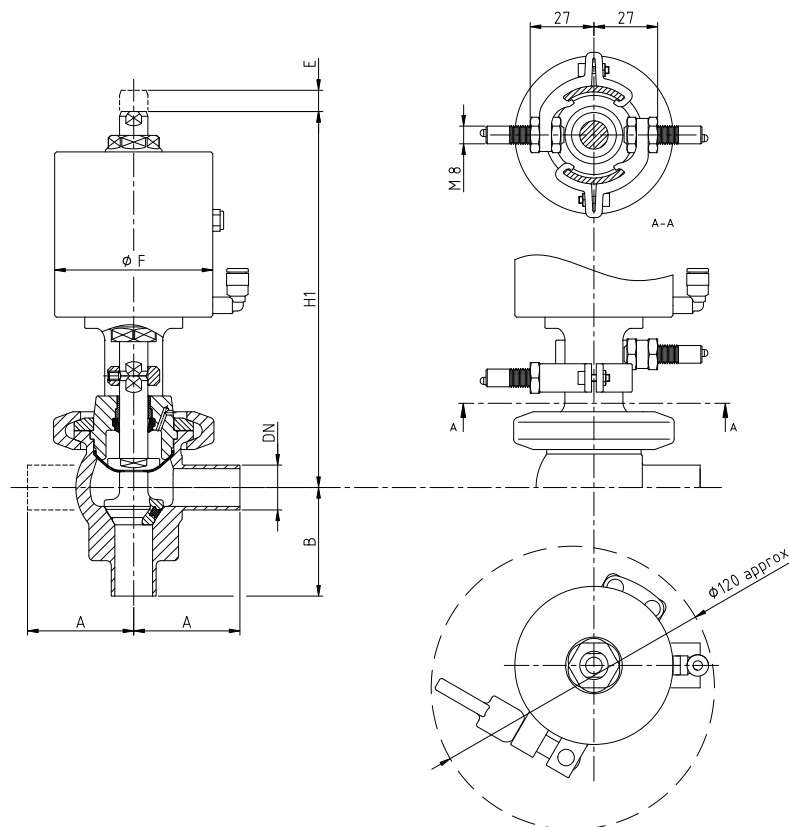
Soldar

Limites de operación

Temperatura de trabajo	-10°C a 121°C
Temperatura SIP	140°C (30 minutos máximo)
Máxima presión de trabajo	1000 kPa (10 bar)
Mínima presión de trabajo	Vacío
Presión aire comprimido	6 - 8 bar

OPCIONES

Actuador neumático doble efecto.
 Juntas en FPM y HNBR.
 Otras conexiones: macho, clamp.
 Detectores de posición externos.
 Acabado superficial Ra ≤ 0,5 µm.

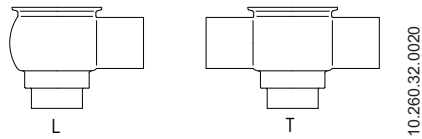
DIMENSIONES

	DN	Tubería	A	B	ØF	E	H1	kg ¹
DIN	10	13,0 x 1,50	45	43	67	9	162	2,0
	15	19,0 x 1,50	45	46	67	9	159	2,0
	20	23,0 x 1,50	45	48	67	9	157	2,0
OD	½"	12,7 x 1,65	45	43	67	9	162	2,0
	¾"	19,05 x 1,65	45	46	67	9	159	2,0

1) Los pesos corresponden a la combinación de cuerpo L

10.260.32.0039

COMBINACIONES DE CUERPOS



PRESIONES MÁXIMAS

Presión máxima en bar / PSI sin fugas en el asiento

Combinación de actuador / cuerpo válvula y dirección de presión	Presión de aire [bar] / [PSI]	Posición obturador	DN 10	DN 15	DN 20
			OD 1/2"	OD 3/4"	
	6 / 87	NC	10 / 145	10 / 145	10 / 145
	6 / 87	NO	10 / 145	10 / 145	10 / 145
	6 / 87	A/A	10 / 145	10 / 145	10 / 145

Presión máxima en bar / PSI contra la cual la válvula puede abrir

Combinación de actuador / cuerpo válvula y dirección de presión	Presión de aire [bar] / [PSI]	Posición obturador	DN 10	DN 15	DN 20
			OD 1/2"	OD 3/4"	
	6 / 87	NC	10 / 145	10 / 145	10 / 145
	6 / 87	NO	10 / 145	10 / 145	10 / 145

A ≡ aire

P ≡ presión producto

NC ≡ válvula normalmente cerrada

NO ≡ válvula normalmente abierta

A/A ≡ válvula doble efecto

Valores válidos para actuador estándar

Para presiones diferentes se pueden montar actuadores de tamaño superior