



**I Aplicación**

El sistema PIG es ideal para recuperar el producto restante dentro de una tubería después del proceso de bombeo. Este producto puede tener un gran valor económico, con lo que nos interesa su aprovechamiento, o también puede ser interesante eliminarlo de la tubería para facilitar la posterior limpieza mediante un CIP ("cleaning in place" o limpieza in situ). Otro beneficio que nos aporta este sistema, es la reducción del volumen de fluidos a mandar a depuradora, con el consecuente ahorro de energía y agua. Su principal aplicación es en productos viscosos. Algunos ejemplos son geles, cremas, ungüentos, emulsiones o productos de gran valor económico para la industria cosmética y farmacéutica.

**I Principio de funcionamiento**

El Sistema Steripig ofrece una solución de recuperación de producto completamente higiénica ya que no hay ningún elemento que entre o salga de la instalación. La esfera se posiciona a través de un imán externo. Durante el proceso del CIP, cuando el caudal de líquido es suficiente, la esfera queda libre en el interior de las estaciones de envío y recepción evitando así cualquier zona de retención entre esfera y tubería.

El sistema Steripig está compuesto por una estación de envío, otra de recepción, el PIG (o esfera), dos detectores de posición (uno para cada estación), 4 válvulas de mariposa automáticas y 2 válvulas de 3 vías KH.

Se inicia el proceso situando la esfera en la posición de envío. Ésta se manda hacia la estación receptora mediante un fluido impulsor (normalmente aire comprimido) y a medida que se desplaza, empuja el producto que hay en la tubería para su aprovechamiento. Una vez el PIG ha llegado a la estación receptora, se puede limpiar toda la instalación mediante CIP, con la ventaja que incluso el PIG queda limpio. Acabada esta fase, se retorna la esfera a la estación de envío y la instalación queda lista para otra producción.

**I Diseño y características**

El PIG puede pasar por codos de 1.5D.

Conexiones Clamp OD (estándar).

Disponibles en diferentes tamaños, de 1 1/2" (DN 40) hasta 3" (DN 80).

Diseño higiénico según las especificaciones EHEDG.

**I Materiales**

Partes metálicas en contacto con el producto	AISI 316 L
Otras partes metálicas	AISI 304
PIG	Silicona
Junta (estándar)	EPDM según FDA 177.2600
Acabado superficial interno	Ra ≤ 0,5 µm



**I Opciones**

Conexiones DIN, RJT, SMS...  
 Esferas en EPDM y Viton®.  
 Juntas en Silicona, PTFE, Viton®.  
 Diferentes niveles de automatización.  
 Cuadro eléctrico.

**I Especificaciones técnicas**

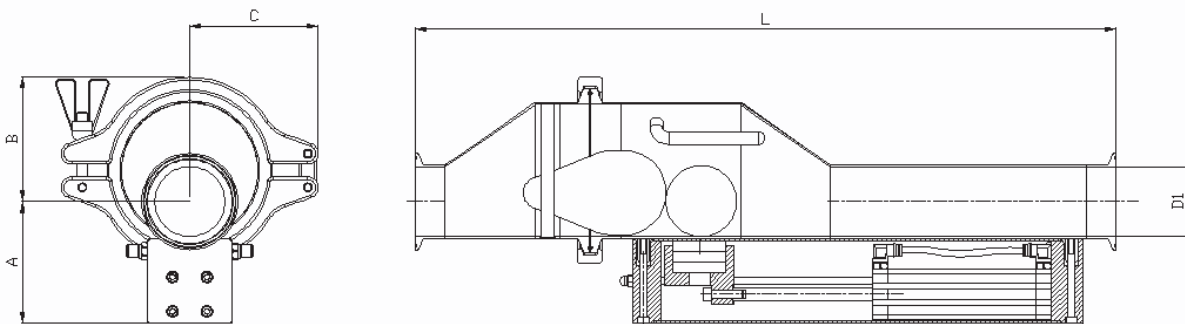
Tamaños disponibles	DN 40 - DN 80	DN 1 ½" - DN 3"
Tª de trabajo*	-10 °C a +120 °C (EPDM) +140 °C (SIP, máx. 30 mín)	14 °F a 248 °F 284 °F
Máxima presión de trabajo	10 bar	145 PSI
Presión aire comprimido	5-7 bar	72-101 PSI
Indicadores, interruptores y electroválvulas	24 V DC	

\*Temperatura máxima en función del material de la esfera, de las juntas y tipo de aplicación.

**I Beneficios / Ventajas**

Sin zonas muertas.  
 Reducción de tiempos muertos de proceso.  
 Reduce la pérdida de materia prima.  
 Recuperación de hasta un 98% de producto.  
 Reduce la cantidad de producto de desecho que tiene que ser tratado en depuradora.  
 Reduce el tiempo, agua y cantidad de productos químicos en la limpieza CIP.  
 Sistema completamente estanco durante la producción evitando elementos intrusores.

**I Dimensiones**



DN	D1	A	B	C	L
40	38	102	*	*	635
50	50	108	91	83	574
65	66	116	117	120	661
80	81	123	115	120	663

DN	D1	A	B	C	L
1 ½"	34,8	100	72	69	640
2"	47,5	106	92	83	586
2 ½"	60,2	113	120	120	661
3"	72,9	119	120	120	673

