

ИНСТРУКЦИИ ПО УСТАНОВКЕ, ЭКСПЛУАТАЦИИ И ОБСЛУЖИВАНИЮ

# УГЛОВОЙ ФИЛЬТР 82700



# Декларация соответствия CE

Производитель: **INOXPA, S.A.U**  
Telers, 60  
17820- Banyoles (Girona)

Настоящим заявляет, что изделия

<b>ФИЛЬТР</b>	<b>УГЛОВОЙ - 82700</b>
Наименование	Тип

соответствуют требованиям директив Совета:

**Директива по оборудованию, работающему под давлением, 2014/68/ЕС;** вышеуказанное оборудование спроектировано и произведено в соответствии с требованиями данной Директивы

**Максимальное рабочее давление:** От DN - 25/1" до DN - 150/6" = 10 бар

**Диаметр:** DN - 25 ≤ X ≤ DN - 50

**Категория оборудования:** SEP = Sound Engineering Practice (надлежащая инженерная практика); определена в соответствии со ст. 3, раздел 3, первый пункт, приложение II, таблица 1

**На это оборудование НЕ ДОЛЖНА наноситься маркировка CE**

**Диаметр: X = DN - 65 - 80**

**Категория оборудования:** Категория I, определена в соответствии со ст. 3, раздел 1.1.a, первый пункт, приложение II, таблица 1

**На это оборудование ДОЛЖНА наноситься маркировка CE**

**Модуль оценки соответствия:** Модуль A

**Диаметр: X = DN - 100/125/150**

К этим фильтрам применима следующая процедура оценки: модуль A, категория I, группа 2 текучих сред.

**На это оборудование ДОЛЖНА наноситься маркировка CE**

Соответствует **Регламенту ЕС № 1935/2004** о материалах и изделиях, предназначенных для контакта с пищевыми продуктами, ввиду чего материалы, контактирующие с продуктом, не переносят свои компоненты на продукт в количестве, представляющем опасность для здоровья людей.



Давид Рейеро Брунет,  
руководитель технического отдела  
Баньолес, 15 января 2019 г.

# 1. Указатель

<b>1. Указатель</b> .....	<b>3</b>
<b>2. Общие положения</b> .....	<b>4</b>
2.1. РУКОВОДСТВО ПО ЭКСПЛУАТАЦИИ .....	4
2.2. В СООТВЕТСТВИИ С ИНСТРУКЦИЯМИ .....	4
2.3. ГАРАНТИЯ .....	4
<b>3. Безопасность</b> .....	<b>5</b>
3.1. ПРЕДУПРЕДИТЕЛЬНЫЕ ЗНАКИ .....	5
3.2. ОБЩИЕ ИНСТРУКЦИИ ПО БЕЗОПАСНОСТИ .....	5
<b>4. Общая информация</b> .....	<b>6</b>
4.1. ОПИСАНИЕ .....	6
4.2. ПРИНЦИП ФУНКЦИОНИРОВАНИЯ .....	6
4.3. ПРИМЕНЕНИЕ .....	6
<b>5. Установка</b> .....	<b>7</b>
5.1. ПРИЕМКА ФИЛЬТРА .....	7
5.2. ИДЕНТИФИКАЦИЯ ФИЛЬТРА .....	8
5.3. РАЗМЕЩЕНИЕ .....	9
5.4. УСТАНОВКА .....	9
5.5. ПРОВЕРКА .....	9
<b>6. Запуск</b> .....	<b>10</b>
<b>7. Неисправности при функционировании</b> .....	<b>11</b>
<b>8. Обслуживание</b> .....	<b>12</b>
8.1. ОБЩИЕ ПОЛОЖЕНИЯ .....	12
8.2. ОБСЛУЖИВАНИЕ .....	12
8.3. МОЙКА .....	13
8.4. РАЗБОРКА И СБОРКА ФИЛЬТРА .....	14
<b>9. Технические спецификации</b> .....	<b>15</b>
9.1. МАТЕРИАЛЫ .....	15
9.2. ПРОЧИЕ ХАРАКТЕРИСТИКИ .....	15
9.3. РАЗМЕРЫ И ВЕС .....	16
9.4. ВИД В РАЗРЕЗЕ И СПИСОК ДЕТАЛЕЙ .....	17

## 2. Общие положения

### 2.1. РУКОВОДСТВО ПО ЭКСПЛУАТАЦИИ

В данном руководстве приведена информация о приемке, установке, функционировании, сборке, разборке и обслуживании углового фильтра 82700.

Следует внимательно прочесть инструкции перед любыми манипуляциями с фильтром, ознакомиться с описаниями функционирования и эксплуатации вашего фильтра и строго выполнять приведенные инструкции. Крайне важно хранить данные инструкции в строго определенном месте, недалеко от места установки оборудования.

Информация, приведенная в руководстве по эксплуатации, основана на обновленных данных.

INOXPA оставляет за собой право вносить изменения в данное руководство по эксплуатации без предварительного уведомления.

### 2.2. В СООТВЕТСТВИИ С ИНСТРУКЦИЯМИ

Любое несоблюдение инструкций может привести к риску для работников, окружающей среды и оборудования, а также может повлечь за собой утрату права требовать компенсацию за ущерб.

Такие случаи несоблюдения инструкций могут повлечь за собой следующие виды рисков:

- неисправность важных функций оборудования/установки/линии,
- сбой при осуществлении операций по обслуживанию и ремонту,
- угроза возникновения электрических, механических и химических рисков,
- опасность для окружающей среды в связи с выбросом веществ.

### 2.3. ГАРАНТИЯ

Любая выданная гарантия незамедлительно и полностью аннулируется, причем следует выплатить компании INOXPA компенсацию за любую претензию по гражданской ответственности за изделия, поданную третьими лицами, если:

- работы по сервисному и техническому обслуживанию не были выполнены в соответствии с руководством по обслуживанию; ремонт не был выполнен нашим персоналом или был осуществлен без нашего письменного разрешения,
- в наше оборудование были внесены модификации без предварительного письменного разрешения,
- использованные детали или смазочные вещества не были поставлены компанией INOXPA,
- оборудование использовалось неправильно или халатно либо не использовалось в соответствии с инструкциями и назначением.

Также являются применимыми общие условия поставки, которые уже имеются в вашем распоряжении.



Запрещается осуществлять какие бы то ни было модификации оборудования без предварительной консультации с производителем.

Для обеспечения безопасности используйте оригинальные запасные части и аксессуары.

Использование других деталей освобождает производителя от какой-либо ответственности.

Изменение условий обслуживания может осуществляться только при условии предварительного получения письменного разрешения INOXPA.

Если у вас возникли вопросы или вам необходима более подробная информация по конкретным аспектам (настройки, сборка, разборка и т. д.), пожалуйста, свяжитесь с нами.

## 3. Безопасность

### 3.1. ПРЕДУПРЕДИТЕЛЬНЫЕ ЗНАКИ



Общая опасность для людей и/или для оборудования

#### ВНИМАНИЕ

Инструкция по безопасности, которую следует выполнить во избежание повреждения оборудования и/или сбоев в его функционировании

### 3.2. ОБЩИЕ ИНСТРУКЦИИ ПО БЕЗОПАСНОСТИ



Внимательно прочтите руководство по эксплуатации перед установкой фильтра и его запуском. Если у вас возникли вопросы, свяжитесь с компанией INOXPA.

#### 3.2.1. Во время установки



Всегда учитывайте [технические спецификации](#), приведенные в [главе 9](#).

Установка и использование фильтра всегда должны осуществляться в соответствии с применяемыми нормами в сфере безопасности и охраны здоровья.

Перед запуском фильтра убедитесь в том, что его монтаж выполнен правильно и что хомут надежно затянут.

#### 3.2.2. Во время функционирования



Всегда учитывайте [технические спецификации](#), приведенные в [главе 9](#). НИКОГДА не превышайте указанные предельные значения.

НИКОГДА не прикасайтесь к фильтру и/или трубопроводам, которые вступают в контакт с жидкостью во время функционирования. При работе с горячими продуктами существует риск ожогов.

#### 3.2.3. Во время обслуживания



Всегда учитывайте [технические спецификации](#), приведенные в [главе 9](#).

НИКОГДА не демонтируйте фильтр до опорожнения трубопроводов. Следует учитывать, что жидкость в трубопроводе может быть опасной или иметь высокую температуру. В этих случаях следует ознакомиться с нормами, действующими в каждой стране и/или на каждом предприятии.

Не оставляйте снятые детали на полу.

## 4. Общая информация

### 4.1. ОПИСАНИЕ

Основным элементом конструкции фильтра является корпус с входным и выходным отверстиями для продукта.

Внутри корпуса закрепляется фильтрующий элемент, который удерживает все частицы, размер которых равен размеру ячейки фильтрующего элемента или превышает его.

Фильтры изготавливаются в санитарном исполнении и используются для фильтрации частиц, которые могут повредить насосы или другое оборудование.

Фильтры пригодны для контакта с пищевыми продуктами.

### 4.2. ПРИНЦИП ФУНКЦИОНИРОВАНИЯ

Жидкость поступает в фильтр, и твердые частицы, размер которых превышает размер ячеек фильтрующего элемента, улавливаются фильтром. После фильтрации жидкость поступает в выходной патрубок.

### 4.3. ПРИМЕНЕНИЕ

Фильтры имеют широкий спектр применения в пищевой, косметической промышленности, некоторых отраслях химической промышленности, а также во вспомогательных процессах фармацевтической промышленности.

#### ВНИМАНИЕ



Запрещается изменять параметры функционирования, для которых разработан фильтр, без предварительного письменного разрешения INOXPA.

# 5. Установка

## 5.1. ПРИЕМКА ФИЛЬТРА



INOXPA не несет ответственности за повреждение оборудования при транспортировке или распаковке. Следует визуально убедиться в том, что упаковка не повреждена.

При получении фильтра проверьте упаковку и ее содержимое, чтобы убедиться в том, что они соответствуют накладной. INOXPA проверяет все свое оборудование перед упаковкой, но не может гарантировать, что оборудование доставляется пользователю без повреждений. Убедитесь в том, что фильтр не поврежден; если он не находится в надлежащем состоянии, транспортная компания должна как можно скорее составить соответствующий отчет.

К фильтру прилагается следующая документация:

- транспортные накладные,
- руководство по эксплуатации и обслуживанию фильтра.

## 5.2. ИДЕНТИФИКАЦИЯ ФИЛЬТРА

F	0	330	-	11	06	52	050	101
<b>Тип фильтрующего элемента</b>								
КРУГЛАЯ ЯЧЕЙКА								
005			0,05 мм			T05 0,05 мм		
010			1,0 мм			T10 0,1 мм		
020			2,0 мм			T20 0,2 мм		
025			2,5 мм			T30 0,3 мм		
050			5,0 мм			T40 0,4 мм		
ПРОДОЛЬНАЯ ЯЧЕЙКА								
101			10 x 1 мм					
<b>Номинальный диаметр</b>								
025			DN 25 (DN 1")					
032			DN 32 (DN 1 ¼")					
040			DN 40 (DN 1 ½")					
050			DN 50 (DN 2")					
063			DN 2 ½"					
065			DN 65					
076			DN 3"					
080			DN 80					
100			DN 100 (DN 4")					
<b>Материал прокладки</b>								
40			NBR					
52			EPDM					
80			FPM					
<b>Материал корпуса</b>								
06			AISI 316L					
<b>Тип соединения</b>								
00			Под сварку					
11			Резьбовые штуцеры					
33			Гайки					
77			Clamp					
88			Фланцы					
<b>Тип фильтра</b>								
130			Прямой фильтр					
230			Y-образный фильтр					
330			Угловой фильтр					
<b>Тип соединения</b>								
0			DIN 11851					
1			OD ASME					
2			SMS FRANCE					
3			GAS DIN 259					
4			АСЕПТИЧЕСКОЕ DIN 11864					
5			АСЕПТИЧЕСКОЕ DIN 11864 ДЮЙМЫ					
6			RJT UK					
7			MACON FRANCE					
8			FIL					
<b>Семейство изделий</b>								
F			Фильтры					

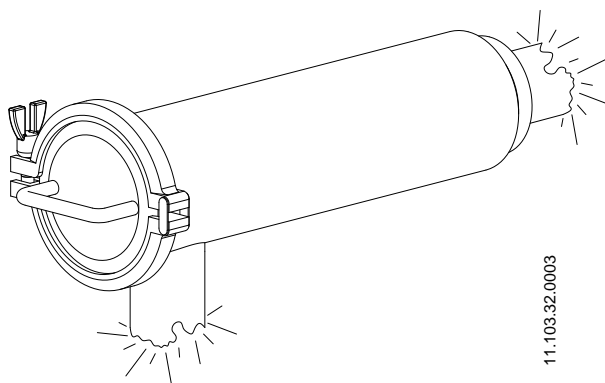


### 5.3. РАЗМЕЩЕНИЕ

Размещайте фильтр таким образом, чтобы облегчить его осмотр и проверку. Вокруг фильтра должно быть достаточно места для надлежащего выполнения его проверки, снятия и обслуживания. Очень важно обеспечить наличие места для снятия фильтрующего элемента.

### 5.4. УСТАНОВКА

После определения места размещения фильтра можно соединить его с трубопроводом путем приваривания корпуса фильтра либо непосредственно в трубопровод, либо с помощью штуцеров/фланцев.

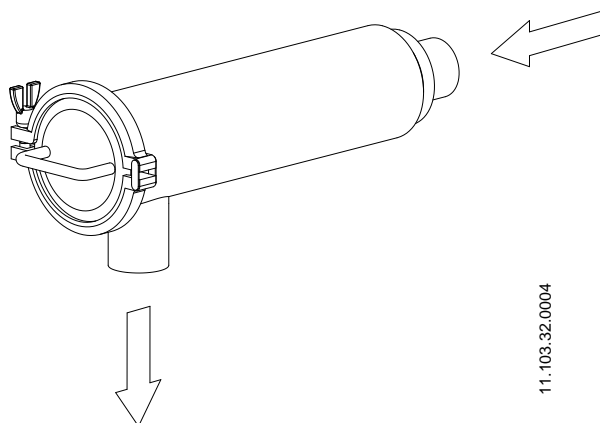


При монтаже фильтра следует избегать слишком сильного напряжения и обращать внимание на:

- вибрацию, которая может возникнуть при установке,
- возможное расширение труб при циркуляции по ним горячих жидкостей,
- вес, который могут выдерживать трубы,
- излишнюю интенсивность сварки.

### 5.5. ПРОВЕРКА

Перед использованием фильтра проверить направление перемещения продукта. На следующем рисунке показано рекомендованное положение установки. Твердые частицы улавливаются фильтрующим элементом и остаются внутри него при его снятии.



### СВАРКА



Работы по сварке должны выполняться только квалифицированным и прошедшим соответствующую подготовку персоналом, имеющим в своем распоряжении необходимое оснащение для выполнения этих работ.

До начала работ по сварке следует демонтировать фильтр.

- Демонтировать фильтрующий элемент в соответствии с указаниями раздела 8. «Обслуживание».
- Приварить корпус фильтра к трубопроводам

## 6. Запуск



Перед запуском ответственные лица должны быть надлежащим образом проинформированы о функционировании фильтра и инструкциях по безопасности, которые следует выполнять. Данное руководство по эксплуатации должно постоянно находиться в распоряжении персонала.

Перед запуском фильтра необходимо учесть следующее:

- Убедиться в том, что трубопровод и фильтр полностью очищены от возможных остатков сварки и других посторонних частиц. В случае необходимости очистить систему.
- Контролировать возможные утечки и убедиться в том, что все трубопроводы и их соединения являются герметичными, без утечек.



Выполнить визуальную проверку отсутствия утечек в герметичной зоне.



Запрещается изменять параметры функционирования, для которых разработан фильтр, без предварительного письменного разрешения INOXPA.

Опасность ожогов! Не прикасаться к фильтру или трубопроводам, когда по ним циркулируют горячие жидкости либо при осуществлении мойки и/или стерилизации.

# 7. Неисправности при функционировании

В следующей таблице приведены указания по решению проблем, которые могут возникнуть в процессе функционирования фильтра. При этом мы исходим из того, что фильтр установлен надлежащим образом и правильно выбран в соответствии с видом применения.

В случае необходимости технического обслуживания свяжитесь с INOXPA.

Внешняя утечка продукта	
↓	Продукт не циркулирует по трубопроводу
↓	Фильтр пропускает слишком большое количество осадка
↓	
•	
•	
•	
•	
•	
ВОЗМОЖНЫЕ ПРИЧИНЫ	РЕШЕНИЯ
Прокладка clamp изношена или повреждена	Заменить прокладку clamp Изменить материал прокладки
Недостаточно сильно затянут хомут clamp	Затянуть хомут clamp
Засорение фильтрующего элемента	Снять фильтрующий элемент и очистить его
Засорение трубопровода	Устранить засорение трубопровода
Фильтрующий элемент имеет дефекты или повреждения	Заменить фильтрующий элемент



Если проблемы не устранены, следует незамедлительно прекратить использование фильтра. Свяжитесь с производителем фильтра или с его представителем.

# 8. Обслуживание

## 8.1. ОБЩИЕ ПОЛОЖЕНИЯ

Этот фильтр, как и любое другое оборудование, нуждается в обслуживании. Инструкции, приведенные в данном руководстве, включают идентификацию и замену запасных частей. Инструкции разработаны для персонала, осуществляющего обслуживание, а также для лиц, ответственных за поставку запасных частей.



Внимательно ознакомьтесь с [главой 9 «Технические спецификации»](#).

Работы по обслуживанию должны выполняться только квалифицированным и прошедшим соответствующую подготовку персоналом, имеющим в своем распоряжении все необходимое снаряжение и оснащение для выполнения этих работ.

Следует обеспечить надлежащую утилизацию всех замененных деталей, в соответствии с нормами, действующими в каждом регионе.

## 8.2. ОБСЛУЖИВАНИЕ

Для надлежащего осуществления обслуживания рекомендуется:

- регулярно осматривать фильтр и его компоненты,
- вести журнал функционирования каждого фильтра, с регистрацией всех инцидентов,
- всегда иметь в наличии запасные прокладки.

При выполнении обслуживания обращать особое внимание на указания об опасности, приведенные в этом руководстве.



Фильтр и трубопроводы никогда не должны находиться под давлением во время их обслуживания.

Фильтр никогда не должен быть горячим во время обслуживания. Опасность ожогов!

### 8.2.1. Обслуживание прокладок

Профилактическое обслуживание	Заменять каждые 12 месяцев
Обслуживание после утечки	Заменить в конце процесса
Плановое обслуживание	Регулярно проверять на предмет отсутствия утечек Вести журнал фильтра Использовать статистические данные для планирования осмотров

Частота проведения профилактического обслуживания может изменяться в зависимости от условий работы фильтра: температура, давление, диаметр частиц, тип используемых моющих растворов и т. д.

### 8.2.2. Хранение

Фильтры следует хранить в закрытом помещении в следующих условиях:

- температура: от 15°C до 30°C
- влажность воздуха: <60%

**НЕ** разрешается хранить оборудование под открытым небом.

### 8.2.3. Запасные части

Для заказа запасных частей необходимо указать тип фильтра, позицию и описание детали; эти данные приведены в [главе 9 «Технические спецификации»](#).

### 8.3. МОЙКА



Использование агрессивных моющих средств, таких как каустическая сода и азотная кислота, может вызвать ожоги кожи.

При мойке следует использовать резиновые перчатки.

Следует всегда использовать защитные очки.

- Ослабить и снять хомут clamp, проверить прокладку.
- Снять фильтрующий элемент, потянув его за ручку, и проверить внутреннее уплотнительное кольцо.
- Очистить фильтрующий элемент вне места его размещения; не допускать засыхания загрязнений, имеющихся на фильтрующем элементе, поскольку оно значительно затруднит его последующую очистку. См. главу 8.4 «Разборка и сборка фильтра».
- Установить весь узел фильтра на место.

#### 8.3.1. CIP-мойка (Clean-in-place)

##### Моющие растворы для CIP-процессов

Для смешивания с моющими веществами использовать только чистую воду (без хлоридов):

**а) Щелочной раствор:** 1% по массе каустической соды (NaOH) при 70°C (150°F)

1 кг NaOH + 100 л H<sub>2</sub>O = моющий раствор

или

2,2 л NaOH с концентрацией 33% + 100 л H<sub>2</sub>O = моющий раствор

**б) Кислотный раствор:** 0,5% по массе азотной кислоты (HNO<sub>3</sub>) при 70°C (150°F)

0,7 л HNO<sub>3</sub> с концентрацией 53% + 100 л H<sub>2</sub>O = моющий раствор



Контролируйте концентрацию моющих растворов. Неправильная концентрация может привести к повреждению прокладок клапанов.

Перед началом работ по разборке и сборке очистить фильтр внутри и снаружи.

Для удаления остатков моющих средств ВСЕГДА выполнять окончательную промывку чистой водой после завершения процесса мойки.

#### 8.3.2. Автоматический SIP-процесс (sterilization-in-place)

Процесс стерилизации паром применяется ко всему оборудованию, включая внутритрубопроводные работы.



Элементы/материалы не получают повреждений при условии соблюдения указаний данного руководства.

Нельзя подавать холодную жидкость, пока температура оборудования не опустится ниже 60°C (140°F).

Максимально допустимые показатели при SIP-процессе с использованием пара или перегретой воды:

- a) Максимальная температура: 140°C / 284°F
- b) Максимальное время: 30 минут
- c) Охлаждение: стерилизованный воздух или инертный газ
- d) Материалы: EPDM / FPM / NBR

## 8.4. РАЗБОРКА И СБОРКА ФИЛЬТРА



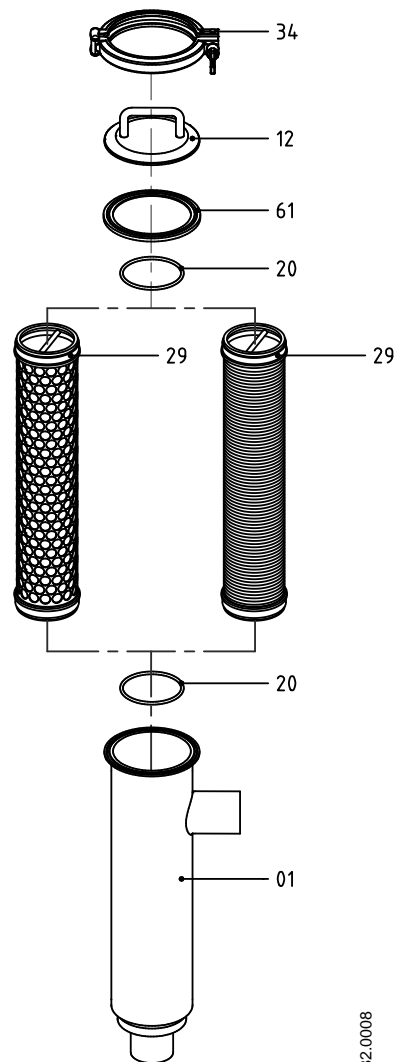
Сборка и разборка фильтра должны выполняться только квалифицированным персоналом

### 8.4.1. Разборка фильтра

- Сбросить давление и опорожнить трубопровод контура.
- Снять хомут clamp (34) фильтра.
- Снять крышку (12) корпуса.
- Отделить фильтрующий элемент (29) от корпуса (01) фильтра.
- Снять и проверить прокладку clamp (61) и уплотнительные кольца (20).

### 8.4.2. Сборка фильтра

- Установить уплотнительные кольца (20) на фильтрующий элемент (29).
- Установить вышеуказанный узел в корпус (01).
- Установить прокладку clamp (61) на корпус (01).
- Установить крышку (12) корпуса.
- Надеть и затянуть хомут clamp (34).



11.103.32.0008

# 9. Технические спецификации

## 9.1. МАТЕРИАЛЫ

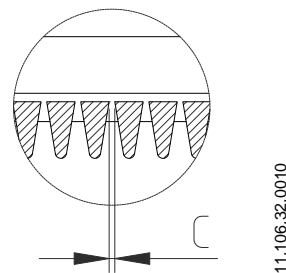
Детали, контактирующие с продуктом:	AISI 316L
Другие детали из стали:	AISI 304
Прокладка, контактирующая с продуктом:	EPDM (стандарт) – NBR – FPM
Тип соединений:	Под сварку (стандарт), DIN 11851, FIL-IDF, BS-RJT, clamp, фланцы, тасоп
Обработка внутренней поверхности:	$Ra \leq 0,8$ мкм
Обработка наружной поверхности:	Зеркальная полировка

## 9.2. ПРОЧИЕ ХАРАКТЕРИСТИКИ

Максимальное рабочее давление:	10 бар
Максимальная рабочая температура:	121°C (250°F) стандартные прокладки из EPDM (для более высокой температуры следует использовать другие материалы прокладок)

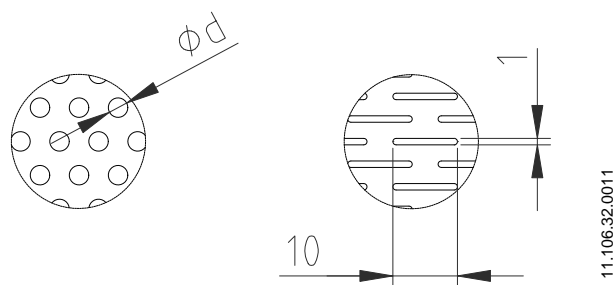
ФИЛЬТРУЮЩИЙ ЭЛЕМЕНТ: ТРЕУГОЛЬНЫЙ ПРОФИЛЬ

Эквив. меш С	мм	Полезн. площ. (%)
40	0,40	28
60	0,30	23
80	0,20	17
165	0,10	10
325	0,05	5

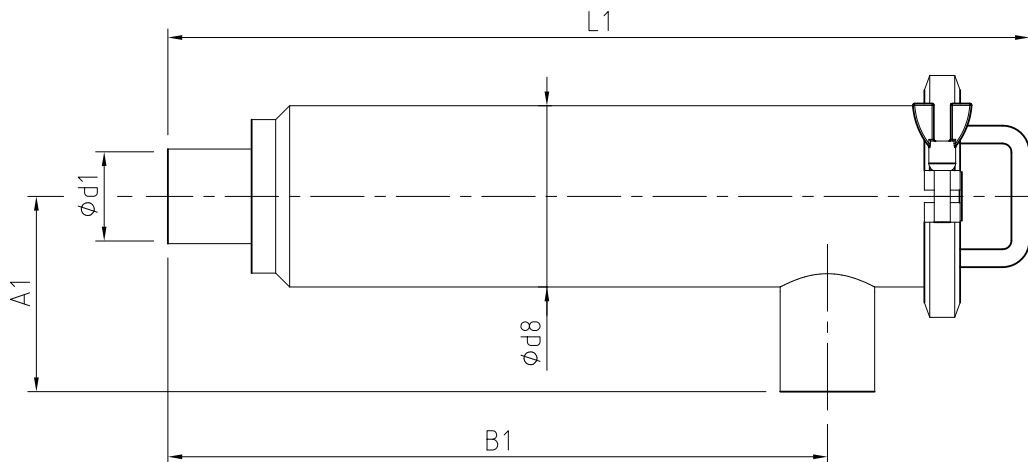


ФИЛЬТРУЮЩИЙ ЭЛЕМЕНТ: ПЕРФОРИРОВАННЫЙ ЛИСТ

A (мм)	Полезн. площ. (%)
0,5	15
1	28
2	30
5	46
10 x 1	20



9.3. РАЗМЕРЫ И ВЕС



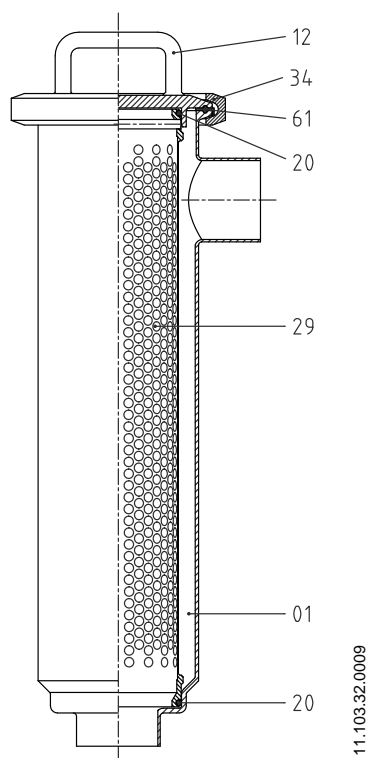
11.103.32.0006

ПОД СВАРКУ / ПОД СВАРКУ DIN						
DN	d1(ØID)	d8	A1	B1	L1	кг
25	26	76,2	90	300	399	2,3
32	32	76,2	95	300	399	2,3
40	38	101,6	100	370	486	4,1
50	50	101,6	110	370	486	4,1
65	66	114,3	120	525	663	6,9
80	81	114,3	145	525	663	6,9
100	100	154,0	155	676	823	13,3
125	125	219,1	175	912	1089	19,0
150	150	219,1	175	912	1089	20,0

ПОД СВАРКУ / ПОД СВАРКУ OD						
DN	d1(ØID)	d8	A1	B1	L1	кг
1"	22,1	76,2	76	300	399	2,8
1 ½"	34,8	101,6	95	370	486	4,1
2"	47,5	101,6	121	370	486	4,1
2 ½"	60,2	114,3	140	525	663	6,9
3"	72,9	114,3	159	525	663	6,9
4"	97,4	154,0	203	676	823	13,3
6"	146,8	219,1	220	920	1097	25,1

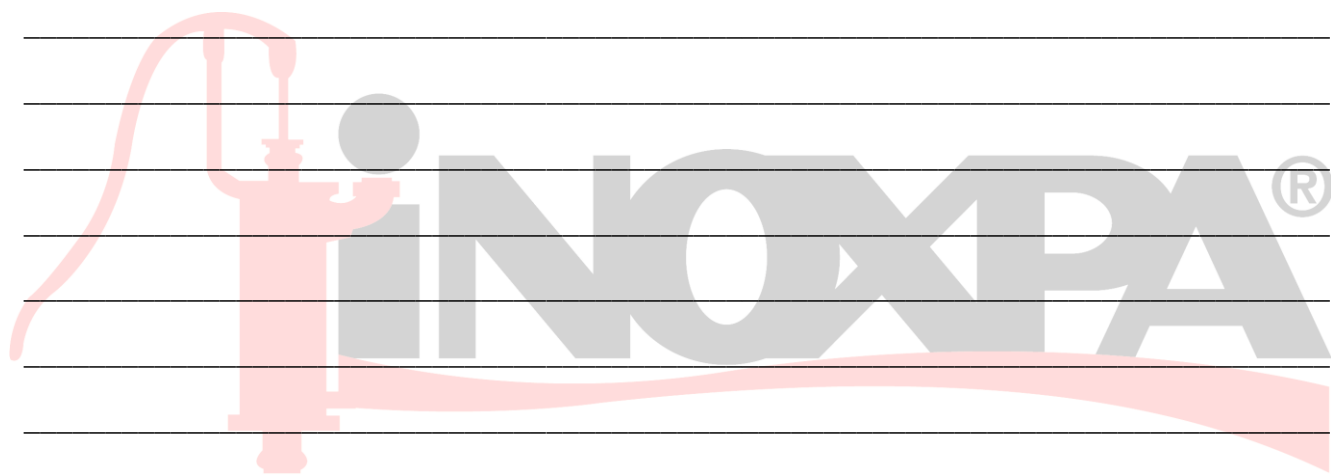


## 9.4. ВИД В РАЗРЕЗЕ И СПИСОК ДЕТАЛЕЙ

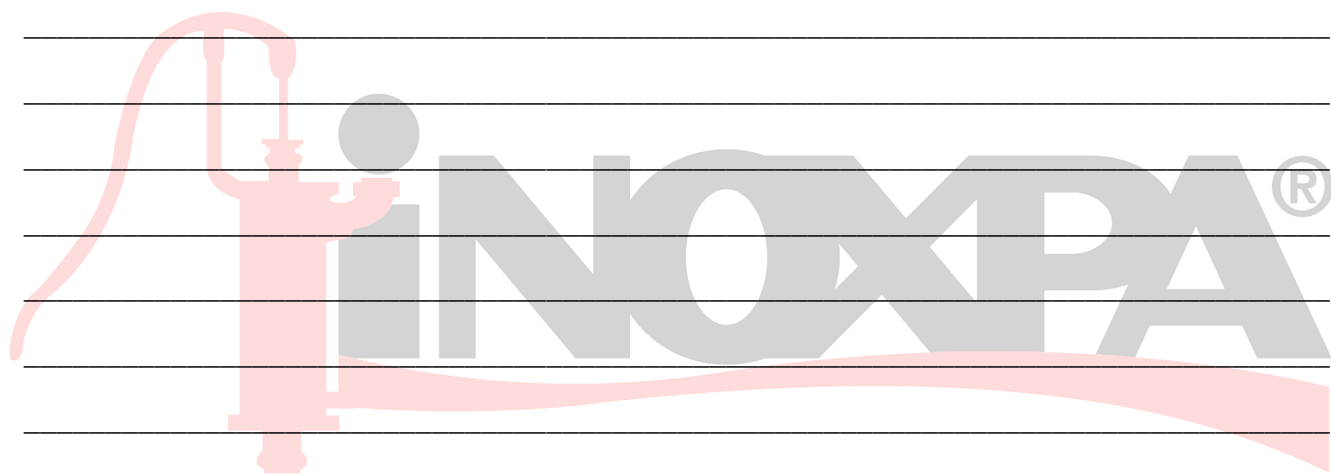


Позиция	Описание	Кол-во	Материал
01	Корпус	1	AISI 316L
12	Крышка	1	AISI 316L
20	Уплотнительное кольцо	2	EPDM
29	Фильтрующий элемент	1	AISI 316L
34	Хомут	1	AISI 304
61	Прокладка clamp	1	EPDM

ДЛЯ ЗАМЕТОК



ДЛЯ ЗАМЕТОК



**Как связаться с INOXPA S.A.U.:**

Самые актуальные контактные данные для всех стран  
приведены на нашем веб-сайте.

Посетите [www.inoxpa.com](http://www.inoxpa.com), чтобы ознакомиться с этой информацией.



**INOXPA S.A.U.**

Telers, 60 – 17820 – Banyoles – Spain

Тел.: +34 972 575 200 – Факс: +34 972 575 502