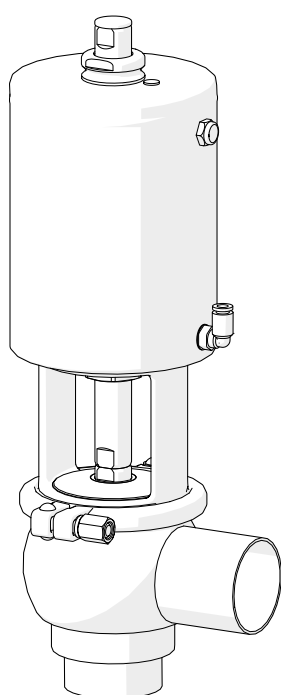


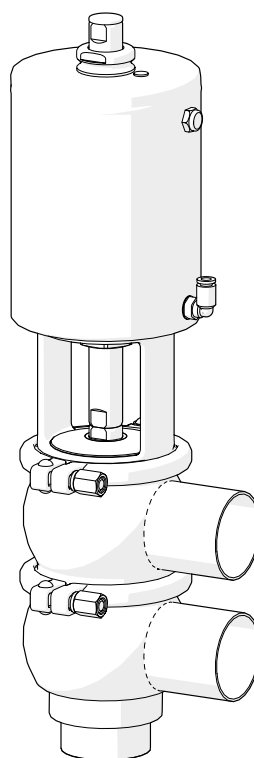
INSTRUCCIONES DE INSTALACIÓN, SERVICIO Y MANTENIMIENTO

VÁLVULA DE SIMPLE ASIENTO

INNOVA N / K



10.240.32.0099



10.240.32.0098



Manual Original

10.240.30.11ES

(0) 2024/01

INOXPA S.A.U.

Telers, 60
17820 - Banyoles (España)

declara bajo su responsabilidad que la

Máquina: **VÁLVULA de SIMPLE ASIENTO**

Modelo: **INNOVA**

Tipo: **N / K**

Tamaño **DN 25 - DN 100 / OD 1" - OD 4"**

Número de serie: **IXXXXXXXXXX hasta IXXXXXXXXXX**
XXXXXXXXXXIINXXX hasta XXXXXXXXXXXXIINXXX

se halla en conformidad con las disposiciones aplicables de las directivas siguientes:

Directiva de Máquinas 2006/42/CE¹
Directiva de Equipos a Presión 2014/68/UE^{2,3}
Reglamento (CE) nº 1935/2004
Reglamento (CE) nº 2023/2006

y con las normas armonizadas y/o reglamentos siguientes:

EN ISO 12100:2010, EN ISO 13732-1:2008, EN 1672-2:2005+A1:2009,
EN ISO 14159:2008, EN 12266-1:2012, EN 19:2016

El Expediente Técnico ha sido elaborado por la persona firmante del presente documento.



David Reyer Brunet
Responsable Oficina Técnica
2 de enero de 2024



Documento:10.240.30.09ES

Revisión: (0) 2024/01

¹INNOVA N / K con accionamiento neumático

²INNOVA N / K con accionamiento manual o neumático

³DN≤25 Diseñadas y fabricadas de conformidad con las buenas prácticas de la técnica

DN>25 Equipo de Categoría I. Procedimiento de evaluación de la conformidad utilizado: Módulo A



INOXPA S.A.U.

Telers, 60
17820 - Banyoles (España)

declara bajo su responsabilidad que la

Máquina: **VÁLVULA de SIMPLE ASIENTO**

Modelo: **INNOVA**

Tipo: **N / K**

Tamaño **DN 25 - DN 100 / OD 1" - OD 4"**

Número de serie: **IXXXXXXXXXX hasta IXXXXXXXXXX**
XXXXXXXXXXIINXXX hasta XXXXXXXXXXXXIINXXX

se halla en conformidad con las disposiciones aplicables de estos reglamentos:

Supply of Machinery (Safety) Regulations 2008¹
Pressure Equipment (Safety) Regulations 2016^{2,3}

y con las normas armonizadas siguientes:

EN ISO 12100:2010, EN ISO 13732-1:2008, EN 1672-2:2005+A1:2009,
EN ISO 14159:2008, EN 12266-1:2012, EN 19:2016

El Expediente Técnico ha sido elaborado por la persona firmante del presente documento.

David Reyer Brunet
Responsable Oficina Técnica
2 de enero de 2024



Documento:10.240.30.10ES

Revisión: (0) 2024/01

¹INNOVA N / K con accionamiento neumático

²INNOVA N / K con accionamiento manual o neumático

³DN≤25 Diseñadas y fabricadas de conformidad con las buenas prácticas de la técnica

DN>25 Equipo de Categoría I. Procedimiento de evaluación de la conformidad utilizado: Módulo A

1. Índice

1. Índice	
2. Generalidades	
2.1. Manual de instrucciones.....	5
2.2. De conformidad con las instrucciones.....	5
2.3. Garantía.....	5
3. Seguridad	
3.1. Símbolos de advertencia.....	6
3.2. Instrucciones generales de seguridad.....	6
4. Información General	
4.1. Descripción.....	7
4.2. Aplicación.....	7
5. Instalación	
5.1. Recepción de la válvula.....	8
5.2. Transporte y almacenamiento.....	8
5.3. Identificación de la válvula.....	8
5.4. Emplazamiento.....	10
5.5. Sentido del flujo.....	10
5.6. Instalación general.....	10
5.7. Comprobación y revisión.....	11
5.8. Soldadura.....	11
5.9. Configuración de la válvula con actuador.....	12
5.10. Conexión de aire al actuador.....	12
6. Puesta en marcha	
7. Incidentes de funcionamiento	
8. Mantenimiento	
8.1. Generalidades.....	15
8.2. Mantenimiento.....	15
8.3. Limpieza.....	16
8.4. Desmontaje y montaje de la válvula INNOVA N.....	18
8.5. Desmontaje y montaje de la válvula INNOVA K.....	20
8.6. Reemplazo de la junta de asiento.....	22
8.7. Configuración del actuador.....	22
8.8. Desmontaje y montaje del kit adaptador del cabezal de control.....	23
9. Especificaciones Técnicas	
9.1. Válvula.....	24
9.2. Actuador.....	24
9.3. Materiales.....	24
9.4. Tamaños disponibles.....	24
9.5. Pesos válvula INNOVA N.....	24
9.6. Pesos válvula INNOVA K.....	25
9.7. Dimensiones válvula INNOVA N.....	25
9.8. Dimensiones válvula INNOVA K.....	27
9.9. Despiece y lista de piezas válvula INNOVA N.....	29
9.10. Despiece y lista de piezas válvula INNOVA K.....	31

2. Generalidades

2.1. MANUAL DE INSTRUCCIONES

Este manual contiene información sobre la recepción, instalación, operación, montaje, desmontaje y mantenimiento de la válvula de simple asiento INNOVA N e INNOVA K.

Antes de poner la válvula en marcha leer atentamente las instrucciones, familiarizarse con el funcionamiento y operación de la válvula y atenerse estrictamente a las instrucciones dadas. Estas instrucciones se deben guardar en un lugar fijo y cercano a su instalación.

La información publicada en el manual de instrucciones se basa en datos actualizados.

INOXPA se reserva el derecho a modificar este manual de instrucciones sin previo aviso.

2.2. DE CONFORMIDAD CON LAS INSTRUCCIONES

Cualquier incumplimiento de estas instrucciones podría derivar en un riesgo para los operarios, el medio ambiente, el equipo y las instalaciones y podría provocar la pérdida del derecho a reclamar daños.

En concreto, el incumplimiento de estas instrucciones podría comportar los siguientes riesgos:

- avería de funciones importantes de los equipos y/o de la planta,
- fallos de procedimientos específicos de mantenimiento y reparación,
- amenaza de riesgos eléctricos, mecánicos y químicos,
- poner en peligro el ambiente debido a las sustancias liberadas.

2.3. GARANTÍA

Las condiciones de la garantía se especifican en las Condiciones Generales de Venta que se han entregado en el momento de realizar el pedido.



No podrá realizarse modificación alguna del equipo sin haberlo consultado antes con el fabricante.

Utilizar piezas de recambio y accesorios originales para su seguridad. El uso de otras piezas eximirá al fabricante de toda responsabilidad.

El cambio de las condiciones de servicio solo podrá realizarse con previa autorización escrita de INOXPA.

El incumplimiento de las indicaciones prescritas en el presente manual significa utilizar impropriamente el equipo, bajo el punto de vista técnico y de la seguridad de las personas, y esto exime a INOXPA de toda responsabilidad en caso de accidentes o daños personales y/o materiales, quedando además excluidas de la garantía todas las averías derivadas de una manipulación incorrecta del equipo.

En caso de tener dudas o desear explicaciones más completas sobre datos específicos (ajustes, montaje, desmontaje, etc.) no dudar en contactar con nosotros.

3. Seguridad

3.1. SÍMBOLOS DE ADVERTENCIA



Peligro para las personas en general y/o para la válvula

ATENCIÓN

Instrucción de seguridad para evitar daños en el equipo y/o en sus funciones

3.2. INSTRUCCIONES GENERALES DE SEGURIDAD



Leer atentamente el manual de instrucciones antes de instalar la válvula y ponerla en marcha. En caso de duda, contactar con INOXPA.

3.2.1. Durante la instalación



Tener siempre en cuenta las [Especificaciones Técnicas del apartado 9](#).

La instalación y la utilización de la válvula siempre tienen que estar en conformidad con la reglamentación aplicable en materia de sanidad y de seguridad.

Antes de poner en marcha la válvula verificar que su montaje es correcto y que el eje está perfectamente alineado. Un mal alineamiento y/o excesivas fuerzas en la fijación de la válvula pueden ocasionar graves problemas mecánicos.

3.2.2. Durante el funcionamiento



Tener siempre en cuenta las [Especificaciones Técnicas del apartado 9](#).

NUNCA sobrepasar los valores límites especificados.

NUNCA tocar la válvula y/o las tuberías que están en contacto con el líquido durante su funcionamiento. Si trabaja con productos calientes hay riesgo de quemaduras.

La válvula tiene piezas con movimiento lineal. No poner las manos o los dedos en la zona de cierre de la válvula ya que esto puede causar graves lesiones.

3.2.3. Durante el mantenimiento



Tener siempre en cuenta las [Especificaciones Técnicas del apartado 9](#).

NUNCA desmontar la válvula hasta que las tuberías hayan sido vaciadas. Tener en cuenta que el líquido de la tubería puede ser peligroso o estar a altas temperaturas. Para estos casos consultar las regulaciones vigentes en cada país.

El actuador contiene en su interior un resorte con carga aplicada. Para no sufrir ningún daño llevando a cabo las operaciones de mantenimiento seguir los pasos especificados en este manual.

No dejar las piezas sueltas por el suelo.

4. Información General

4.1. DESCRIPCIÓN

Las válvulas de simple asiento INNOVA N e INNOVA K son de diseño sanitario y flexible. La válvula de simple asiento INNOVA N es una válvula de cierre que se utiliza para abrir o cerrar secciones de una tubería. La válvula de simple asiento INNOVA K es una válvula de cambio para desviar el producto con sentido convergente.

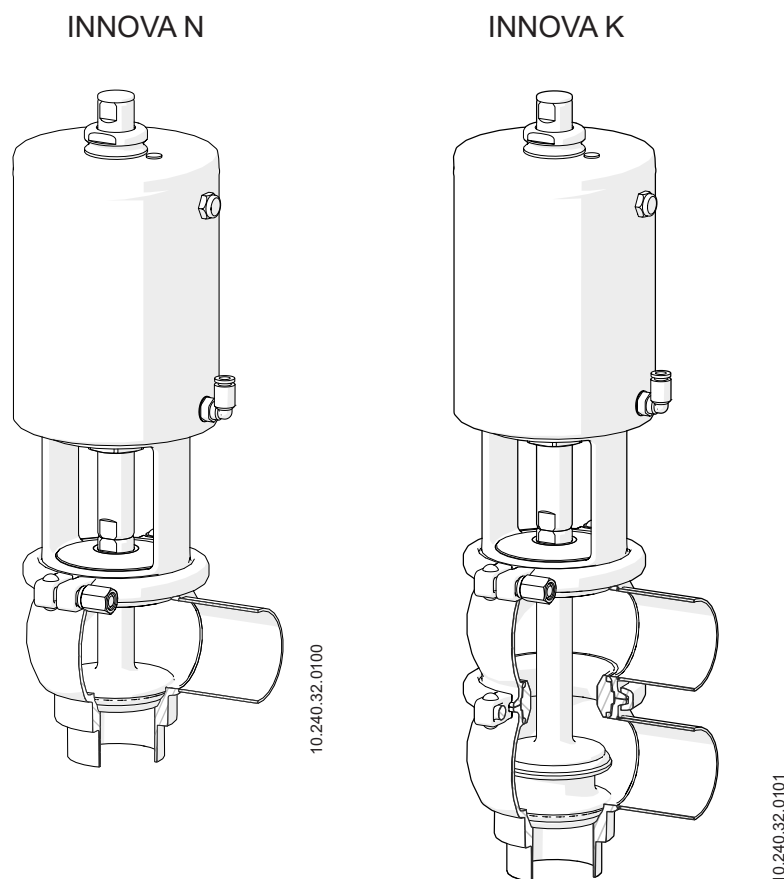
Estos dos tipos de válvulas, al ser válvulas de simple asiento, sólo disponen de una junta que separa dos líneas de tubería. Esto hace que no sean válvulas adecuadas para separar productos incompatibles pues si apareciera un defecto en la junta no se podría detectar y los productos podrían mezclarse.

4.2. APLICACIÓN

Las válvulas neumáticas de simple asiento INNOVA N e INNOVA K son aptas para una amplia gama de aplicaciones en la industria alimentaria, bebidas, farmacéuticas y químicas.

La válvula INNOVA N se suele utilizar como válvula de vaciado o de drenaje o como válvula de cierre de una línea de desvío (bypass).

La válvula INNOVA K se usa frecuentemente en el suministro de CIP y en las líneas de retorno.



5. Instalación

5.1. RECEPCIÓN DE LA VÁLVULA



INOXPA no se hace responsable del deterioro del material debido al transporte o al desembalaje

Al recibir la válvula, comprobar si dispone de todas las piezas que componen el albarán de entrega:

- válvula completa,
- sus componentes en caso de suministrarse,
- manual de instrucciones.

INOXPA inspecciona todas las válvulas antes del desembalaje, sin embargo, no puede asegurar que la mercancía llegue intacta al usuario.

Durante el desembalaje asegurarse de:

- tomar todas las precauciones posibles para evitar daños en la válvula y en sus componentes,
- quitar cualquier posible traza del embalaje de la válvula o de sus piezas,
- inspeccionar la válvula o las piezas que lo componen para detectar posibles daños ocasionados durante el transporte.

5.2. TRANSPORTE Y ALMACENAMIENTO



El comprador o el usuario se responsabilizarán del montaje, instalación, puesta en marcha y funcionamiento de la válvula

Tomar todas las precauciones para evitar daños en la válvula y sus componentes al transportarla y/o almacenarla.

5.3. IDENTIFICACIÓN DE LA VÁLVULA

La válvula lleva una etiqueta de características en la cual se inscribe el número de serie de la válvula. Indicar el número de serie en todos los documentos para hacer referencia a la válvula.

 	
INOXPA S.A.U. C. TELERS, 60 - 17820 BANYOLES GIRONA (SPAIN) . www.inoxpa.com	
Type Serial Air	Size Year

10.251.32.0043

WB	N	L	0	-	0	06	52	050	12	0	
										Opciones	
										0 ID Ra ≤ 0,8	
										1 ID Ra ≤ 0,5	
										Actuador	
										11 T1 A/S NC	
										12 T2 A/S NC	
										13 T3 A/S NC	
										14 T4 A/S NC	
										21 T1 A/S NO	
										22 T2 A/S NO	
										23 T3 A/S NO	
										24 T4 A/S NO	
										31 T1 A/A	
										32 T2 A/A	
										33 T3 A/A	
										34 T4 A/A	
										Tamaño	
										025 DN 25, OD 1"	065 DN 65
										040 DN 40, OD 1½"	076 OD 3"
										050 DN 50, OD 2"	080 DN 80
										063 OD 2½"	100 DN 100, OD 4"
										Juntas	
										43 HNBR	
										52 EPDM	
										78 FPM	
										Material	
										06 1.4404 (AISI 316L)	
										Conexión	
										0 Soldar	
										Tubería estándar	
										0 DIN	
										1 OD	
										Configuración cuerpos	
										L,T 1 cuerpo	
										A,B,C,D,E,F,G,H 2 cuerpos	
										J,P,R,S,V,W,X,Z 3 cuerpos	
										Tipo	
										N válvula de cierre	
										K válvula de cambio de flujo convergente	
										Familia producto	
										WB válvula INNOVA	

5.4. EMPLAZAMIENTO

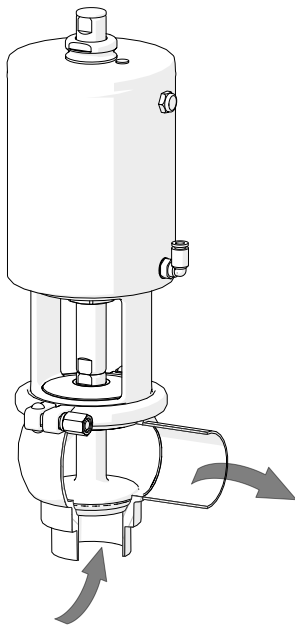
Colocar la válvula dejando suficiente espacio a su alrededor para poder realizar fácilmente el desmontaje, la inspección y la revisión de la válvula, así como para poder acceder al dispositivo de la conexión de aire del actuador, incluso cuando la válvula esté funcionando. Consultar en el apartado 5.8. Soldadura las distancias mínimas necesarias. La instalación debe permitir que las partes desmontables se puedan desmontar con facilidad.

5.5. SENTIDO DEL FLUJO

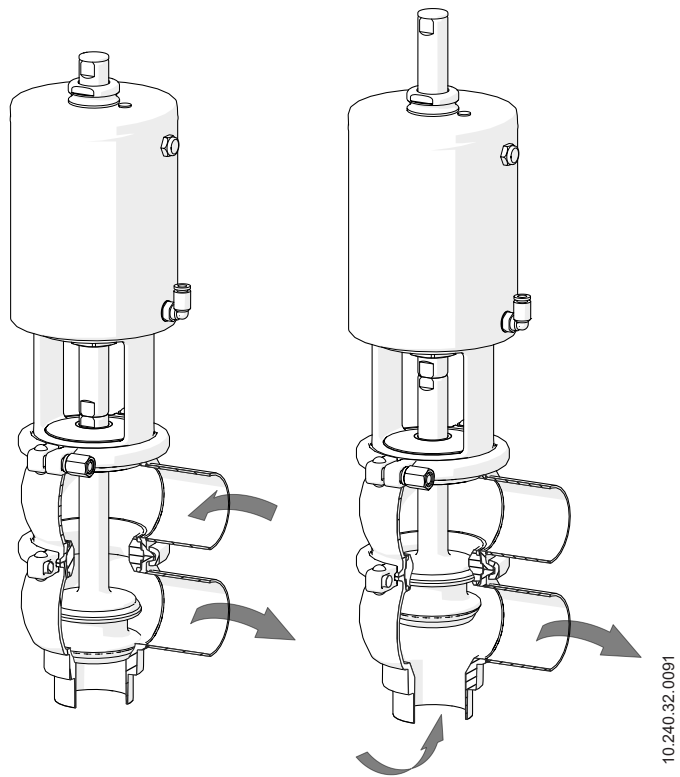
El sentido del flujo recomendado es contrario al movimiento de cierre de la válvula de manera que cuando la válvula está cerrada trabaja contra la presión del fluido. Seguir estas indicaciones evita el golpe de ariete que puede ocurrir cuando se cierra la válvula.

En la siguiente figura se observa el sentido del flujo recomendado así como la dirección del cierre según el tipo de válvula.

INNOVA N



INNOVA K



5.6. INSTALACIÓN GENERAL

Una vez definido el emplazamiento de la válvula, ésta se puede unir a la tubería soldando el cuerpo de la válvula o mediante accesorios (racores).

Las conexiones deben estar aprobadas por EHEDG según su documento EHEDG Position Paper (consultar www.ehedg.org/guidelines).



En las válvulas INNOVA N e INNOVA K es aconsejable que la unión de uno de los cuerpos se haga mediante racor para facilitar el desmontaje de la válvula.

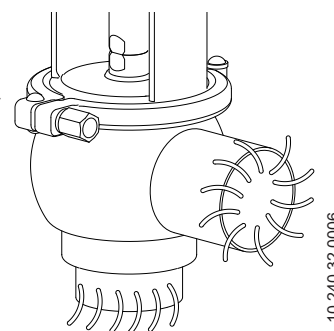
En caso de unir la válvula a la tubería mediante accesorios no olvidar las juntas de estanqueidad y apretar correctamente las uniones.

Si, por el contrario, se une mediante soldadura, antes de soldar el cuerpo de la válvula a la tubería

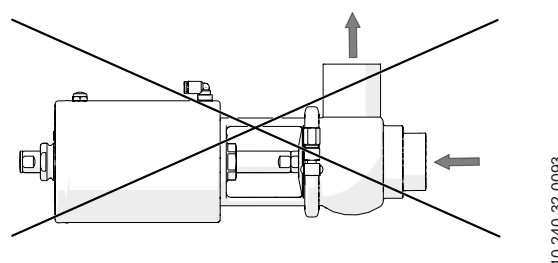
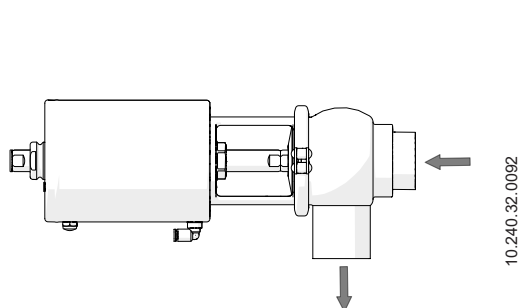
desmontar la válvula para prevenir dañar las juntas siguiendo las instrucciones del apartado 8.4. [Desmontaje y montaje de la válvula.](#)

Durante el montaje de la válvula, evitar excesivas tensiones y prestar atención a:

- las vibraciones que se puedan producir en la instalación,
- las dilataciones térmicas que puedan sufrir las tuberías al circular fluidos calientes,
- el peso que las tuberías puedan soportar,
- la excesiva intensidad de soldadura.



Debido al diseño de los cuerpos, la válvula es completamente drenable en posición vertical. En caso de colocar la válvula en otras posiciones, horizontal o inclinada, instalar la válvula con la boca que ocupa la posición baja mirando hacia abajo.



5.7. COMPROBACIÓN Y REVISIÓN

Antes de utilizar la válvula hacer las siguientes comprobaciones:

- las abrazaderas y las tuercas están bien apretadas.
- en caso de llevar incorporado un accionamiento neumático, aplicar aire comprimido tres o cuatro veces comprobando que la válvula realiza la operación de apertura y cierre sin dificultad.

5.8. SOLDADURA



Los trabajos de soldadura solo lo podrán realizar personas cualificadas, formadas y equipadas con los medios necesarios para realizar dichos trabajos.

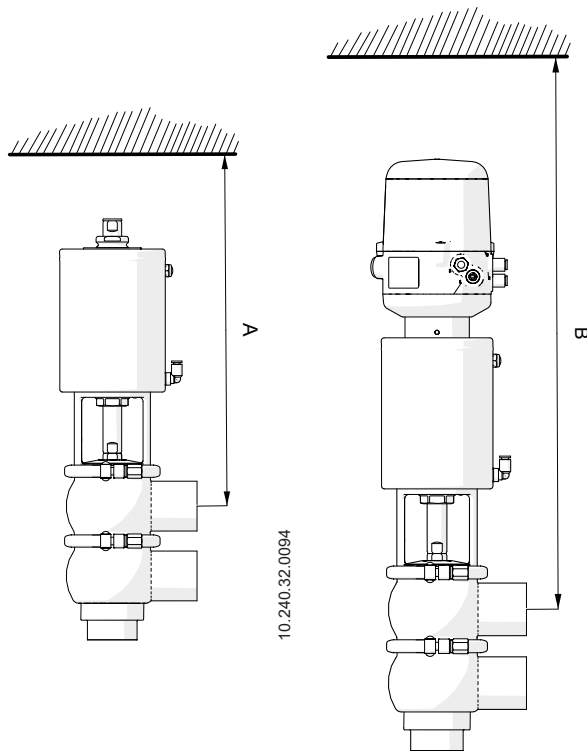
Toda unión soldada deberá ser de “plena penetración”, estar libre de picaduras, pliegues, hendiduras, grietas y desalineaciones y puede tener un acabado de superficie interior como soldado según AWS/ANSI D 18.1. La decoloración de la soldadura en la condición de soldadura deberá ser la soldadura 1, 2 o 3 como se muestra en AWS/ANSI D 18.2 o la soldadura No. 1, 2, 3, 4 o 5 como se muestra en el documento EHEDG Guideline 35.

Para realizar los trabajos de soldadura:

- desmontar la válvula siguiendo las instrucciones del apartado 8.4. [Desmontaje y montaje de la válvula,](#)
- soldar el cuerpo de la válvula a las tuberías manteniendo la distancia indicada en la tabla siguiente. Esto permitirá el desmontaje de la válvula, realizar sus posteriores revisiones y cambiar las piezas necesarias de la válvula tales como juntas, guías, etc.

	DIN - OD	A [mm]	B [mm]
A/S	25 - 1"	310	450
	40 - 1½"	310	460
	50 - 2"	360	510
	65 - 2½"	380	530
	80 - 3"	380	530
A/A	100 - 4"	410	560
	25 - 1"	280	420
	40 - 1½"	280	430
	50 - 2"	310	460
	65 - 2½"	330	480
	80 - 3"	330	480
	100 - 4"	360	510

10.240.14.0016



10.240.32.0094

10.240.32.0096

En las válvulas INNOVA K es aconsejable que la unión de uno de los cuerpos se haga mediante racor para facilitar el desmontaje de la válvula.

5.9. CONFIGURACIÓN DE LA VÁLVULA CON ACTUADOR

La configuración estándar de las válvulas es NC (normalmente cerrada).

Es posible convertir la válvula a NO (normalmente abierta) simplemente girando el actuador de la válvula según el apartado 8.7. [Configuración del actuador](#).



Desconectar siempre el aire comprimido antes de empezar a desmontar la válvula. Nunca desmontar directamente las abrazaderas de la válvula sin leer las instrucciones detenidamente debido a que el actuador contiene en su interior un muelle con carga aplicada.

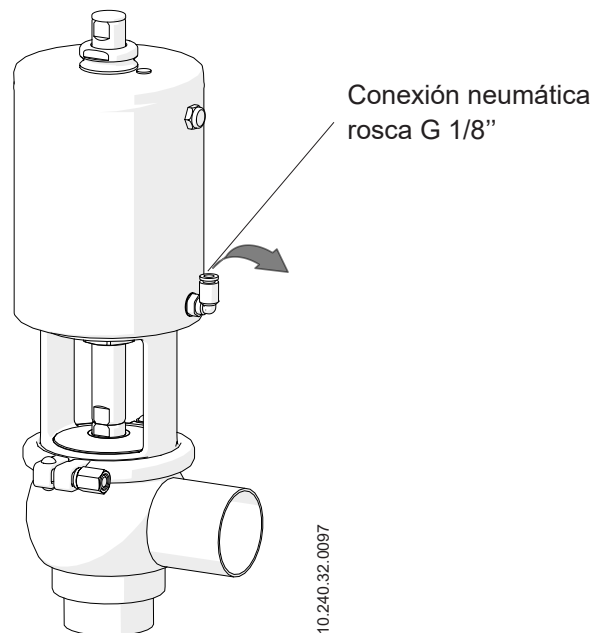
El montaje y desmontaje de la válvula solo debe realizarlo personal cualificado.

5.10. CONEXIÓN DE AIRE AL ACTUADOR

Para realizar la conexión de aire al actuador:

- conectar y revisar las conexiones de aire comprimido (rosca G 1/8" para tubo Ø6 mm).
- tener en cuenta la calidad del aire comprimido según las especificaciones descritas en el apartado 9. [Especificaciones Técnicas](#).

Dependiendo de la configuración, el actuador puede tener una o dos conexiones de aire.



10.240.32.0097

6. Puesta en marcha



Leer con atención las instrucciones del apartado [5. Instalación](#) antes de poner en marcha la válvula.



Antes de la puesta en marcha, las personas responsables han de estar debidamente informadas sobre el funcionamiento de la válvula y las instrucciones de seguridad a seguir. Este manual de instrucciones estará en todo momento a disposición del personal.

Antes de poner la válvula y el actuador en marcha deberá tenerse en cuenta:

- verificar que la tubería y la válvula están completamente limpias de posibles restos de soldadura u otras partículas extrañas. Proceder a la limpieza del sistema si es necesario,
- comprobar que la válvula se mueva suavemente. Si es necesario, lubricar con grasa especial o agua jabonosa,
- controlar las posibles fugas verificando que todas las tuberías y sus conexiones sean herméticas y sin fugas,
- si la válvula se ha suministrado con actuador, asegurar que el alineamiento del eje de la válvula con el eje del actuador permite un movimiento suave,
- comprobar que la presión de aire comprimido a la entrada del actuador es la que se indica en el apartado [9. Especificaciones Técnicas](#),
- verificar que la calidad del aire comprimido cumple con las especificaciones descritas en el apartado [9. Especificaciones Técnicas](#),
- accionar la válvula.

ATENCIÓN



No modificar los parámetros de funcionamiento para los cuáles ha sido diseñada la válvula sin la previa autorización escrita de INOXPA.

No tocar las partes móviles del acoplamiento entre el actuador y la válvula cuando el actuador esté conectado al aire comprimido.



¡Peligro de quemaduras! No tocar la válvula o las tuberías cuando circulen fluidos calientes o cuando se esté llevando a cabo una limpieza o esterilización.

7. Incidentes de funcionamiento

El eje superior no sube durante los impulsos	
Los asientos individuales no limpian	
Fuga interna del producto (válvula cerrada)	
El obturador de la válvula da tirones	
CAUSAS PROBABLES	SOLUCIONES
<ul style="list-style-type: none"> • La junta de estanqueidad o el casquillo guía se han desgastado, deteriorado o se han atascado 	Sustituir las juntas. Cambiar las juntas por otras de distinto material o calidad y más adecuadas al producto. Lubricar con agua jabonosa o lubricante compatible con el material de la junta y con el producto.
<ul style="list-style-type: none"> • Presión de aire insuficiente 	Cambiar el actuador por uno de tamaño superior. Aumentar la presión de aire comprimido.
<ul style="list-style-type: none"> • Desgaste normal de las juntas 	Sustituir las juntas.
<ul style="list-style-type: none"> • Desgaste prematuro de la junta afectada por el producto 	Cambiar las juntas por otras de distinto material o calidad y más adecuadas para el producto. Disminuir la presión de línea. Disminuir la temperatura de trabajo.
<ul style="list-style-type: none"> • Se han depositado restos de producto en el asiento y/o en el obturador 	Limpiar frecuentemente.
<ul style="list-style-type: none"> • Presión del producto excesiva 	Cambiar el actuador por uno de tamaño superior. Conectar una toma de aire comprimido auxiliar por el lado del resorte para compensar la presión excesiva sin sobrepasar los 4 bar. Disminuir la presión del producto.
<ul style="list-style-type: none"> • Pérdida de hermeticidad (vibraciones) 	Apretar las piezas flojas
<ul style="list-style-type: none"> • Presión del producto excede de las especificaciones del actuador 	Cambiar el actuador por uno de tamaño superior. Reducir la presión del producto. Utilizar aire auxiliar en el lado del resorte.
<ul style="list-style-type: none"> • Deformación de juntas 	Reemplazar las juntas por otras de distinta calidad si se han deteriorado prematuramente.
<ul style="list-style-type: none"> • Muelle del actuador en mal estado y/o clavado (suciedad) 	Reemplazar muelle o limpiar
<ul style="list-style-type: none"> • La dirección del flujo es la misma que la de cierre 	La dirección del flujo debe ir en contra de la de cierre. Estrangular la descarga de aire para disminuir la presión.

8. Mantenimiento

8.1. GENERALIDADES

Esta válvula, como cualquier otra máquina, requiere un mantenimiento. Las instrucciones contenidas en este apartado tratan sobre el mantenimiento de la válvula, la identificación y reemplazamiento de las piezas de recambio y el desmontaje y montaje de la válvula. Las instrucciones han sido preparadas para el personal de mantenimiento y para aquellas personas responsables del suministro de las piezas de recambio.



Leer atentamente el apartado [9. Especificaciones Técnicas](#).

Los trabajos de mantenimiento solo lo podrán realizar personas cualificadas, formadas, equipadas y con los medios necesarios para realizar dichos trabajos.

Todo el material cambiado debe ser debidamente eliminado y reciclado según las directivas vigentes en cada zona.

Asegurar que las tuberías no están presurizadas antes de empezar los trabajos de mantenimiento.

8.2. MANTENIMIENTO

Para realizar un mantenimiento adecuado se recomienda:

- una inspección regular de la válvula y de sus componentes,
- llevar un registro de funcionamiento de cada válvula anotando cualquier incidencia,
- disponer siempre de juntas de repuesto en stock.

Prestar atención especial a las indicaciones de peligro que se indican en este manual durante la realización del mantenimiento.



La válvula y las tuberías no deben estar nunca presurizadas durante su mantenimiento. ¡Peligro de quemaduras! No tocar la válvula o las tuberías cuando circulen fluidos calientes o cuando se esté llevando a cabo una limpieza o una esterilización.

El intervalo de tiempo entre cada mantenimiento preventivo varía en función de las condiciones de trabajo a que está sometida la válvula: temperatura, presión, número de maniobras al día, tipo de soluciones de limpieza utilizadas, etc.

8.2.1. Mantenimiento de las juntas

CAMBIO DE JUNTAS	
Mantenimiento preventivo	Sustituir al cabo de 12 meses
Mantenimiento después de una fuga	Sustituir al final del proceso
Mantenimiento planificado	Verificar regularmente la ausencia de fugas y el funcionamiento suave de la válvula. Mantener un registro del mantenimiento de la válvula. Usar estadísticas para planificar las inspecciones.
Lubricación	Durante el montaje, aplicar lubricantes compatibles con el material de la junta. Ver la siguiente tabla.

COMPONENTE JUNTA	LUBRICANTE	CLASE NLGI DIN 51818
HNBR / FPM	klübersynth UH 1 64-2403	3
EPDM / HNBR / FPM	PARALIQ GTE 703	3

8.2.2. Almacenamiento

El almacenamiento de las válvulas debe realizarse en un lugar cerrado con las condiciones siguientes:

- temperatura entre 15°C y 30°C,
- humedad del aire < 60%

NO está permitido el almacenamiento de los equipos al aire libre.

8.2.3. Piezas de recambio

Para pedir piezas de recambio es necesario indicar el tipo de válvula, el tamaño, el número de fabricación, la posición y la descripción de la pieza que se encuentra en el apartado 9. [Especificaciones Técnicas](#).

8.3. LIMPIEZA



El uso de productos de limpieza como la sosa cáustica y el ácido nítrico pueden producir quemaduras en la piel.

Utilizar guantes de goma durante los procesos de limpieza.

Utilizar siempre gafas protectoras.

8.3.1. Limpieza CIP (clean-in-place)

Si la válvula está instalada en un sistema provisto de proceso CIP su desmontaje no es necesario. El material de la junta estándar que se utilizará para la limpieza CIP, tanto en medio alcalino como en medio ácido, es el EPDM. Los materiales de la junta HNBR y FPM no son recomendados.

Se pueden utilizar dos tipos de soluciones para los procesos CIP:

a. solución alcalina: 1% en peso de sosa cáustica (NaOH) a 70°C (150°F). Para realizar esta solución de limpieza:

1 kg NaOH + 100 l H₂O¹ = solución de limpieza

2,2 l NaOH al 33% + 100 l H₂O = solución de limpieza

b. solución ácida: 0,5% en peso de ácido nítrico (HNO₃) a 70°C (150°F). Para realizar esta solución de limpieza:

0,7 l HNO₃ al 53% + 100 l H₂O = solución de limpieza

1) utilizar únicamente agua sin cloruros para realizar las soluciones de limpieza

ATENCIÓN



Controlar la concentración de las soluciones de limpieza. Una incorrecta concentración puede provocar el deterioro de las juntas de las válvulas.

Realizar SIEMPRE un enjuague final con agua limpia al finalizar el proceso de limpieza para eliminar restos del producto de limpieza.



Limpiar el interior y el exterior de la válvula antes de empezar los trabajos de desmontaje y montaje.

8.3.2. Automático SIP (sterilization-in-place)

El proceso de esterilización con vapor se aplica a todo el equipo incluyendo el pigging.

ATENCIÓN

NO arrancar el equipo durante el proceso de esterilización con vapor.
Los elementos y los materiales no sufrirán daños si se siguen las especificaciones de este manual.
No puede entrar líquido frío hasta que la temperatura del equipo sea inferior a 60°C (140°F).

Condiciones máximas durante el proceso SIP con vapor o agua sobrecalentada:

- a. temperatura máxima: 140°C / 284°F
- b. tiempo máximo: 30 min
- c. enfriamiento: aire esterilizado o gas inerte
- d. materiales: EPDM (los materiales HNBR y FPM no son recomendables)

8.4. DESMONTAJE Y MONTAJE DE LA VÁLVULA INNOVA N



Proceder con cuidado. Pueden producirse daños personales.

Desconectar siempre el aire comprimido antes de empezar a desmontar la válvula.

Nunca desmontar directamente las abrazaderas de la válvula sin leer las instrucciones detenidamente debido a que el actuador contiene en su interior un muelle con carga aplicada.

El montaje y desmontaje de la válvula solo debe realizarlo personal cualificado.

Para el montaje y desmontaje de la válvula y de los accionamientos se necesitan las siguientes herramientas:

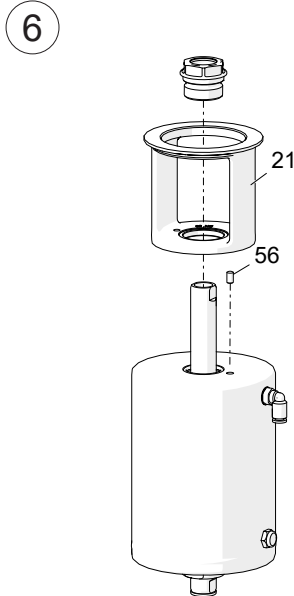
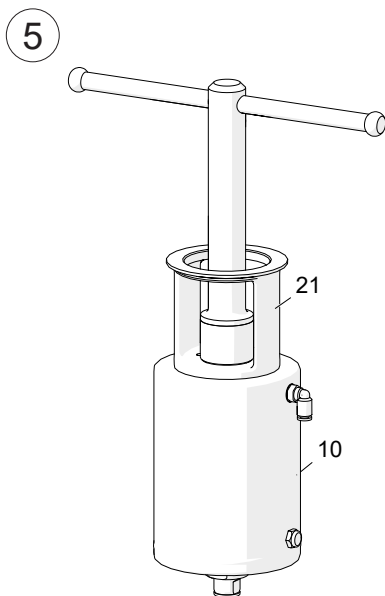
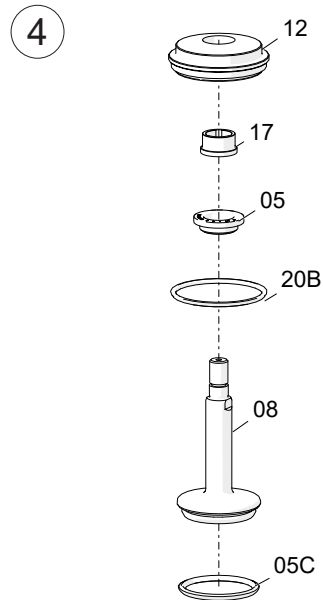
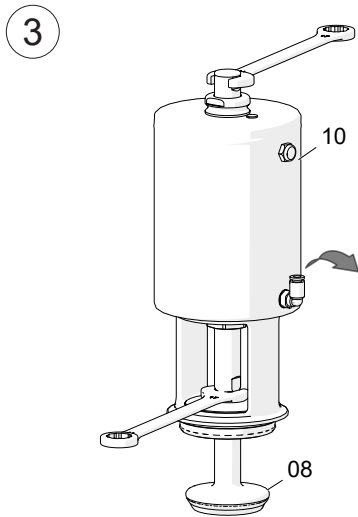
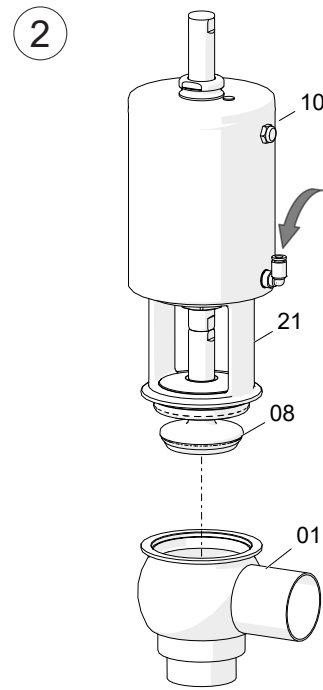
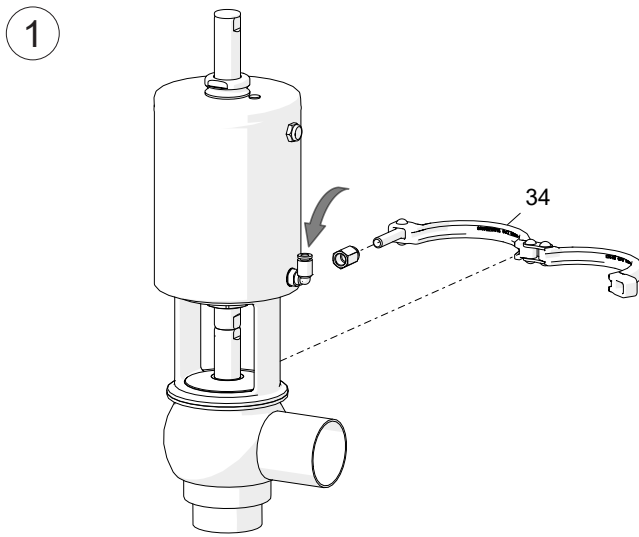
- una llave fija de 15 mm y una de 17 mm para extraer el eje de la válvula de tamaño DN25,
- dos llaves fijas de 17 mm para extraer el eje de la válvula de tamaño DN40 a DN 100,
- una llave fija de 13 mm para las abrazaderas,
- una herramienta adecuada (no punzante) para desmontar y montar las juntas de asiento,
- una llave de tubo de 30 mm para desmontar la linterna.

8.4.1. Desmontaje

1. A las válvulas NC, aplicar aire comprimido al actuador (10) para que el eje (08) de la válvula pase a posición abierta.
2. Aflojar y separar la abrazadera (34).
3. Separar el cuerpo (01) de la válvula del conjunto formado por actuador (10) - linterna (21) - eje (08).
4. A las válvulas NC, liberar el aire comprimido del actuador.
5. Desenroscar el eje (08) de la válvula del eje del actuador (10) mediante dos llaves fijas.
6. Acabar de desenroscar el eje (08) de la válvula de manera manual.
7. Extraer la junta de asiento (05C) siguiendo las instrucciones del apartado [8.6. Reemplazo de la junta de asiento](#).
8. Extraer la tapa (12) del cuerpo que ha quedado alojada en la linterna (21).
9. Extraer la junta (05) del eje y la junta tórica (20B) de la tapa (12) del cuerpo.
10. Extraer el casquillo guía (17) de la tapa (12) del cuerpo.
11. Con una llave de tubo, aflojar la guía roscada del actuador (10) para separar la linterna (21) del actuador (10) y sacar el pasador (56).

8.4.2. Montaje

1. Colocar la linterna (21) en el actuador (10) y fijar su posición con el pasador (56).
2. Con una llave de tubo, fijar la linterna (21) al actuador (10).
3. Alojar el casquillo guía (17) en la tapa (12) del cuerpo.
4. Colocar la junta (05) del eje y la junta tórica (20B) en la tapa (12) del cuerpo.
5. Colocar la tapa (12) del cuerpo a la linterna (21).
6. Montar la junta de asiento (05C) en el eje (08) de la válvula siguiendo las instrucciones del apartado [8.6. Reemplazo de la junta de asiento](#).
7. Con dos llaves fijas, roscar el eje (08) de la válvula con el eje del actuador (10).
8. A las válvulas NC, aplicar aire comprimido al actuador (10) para que el eje (08) de la válvula pase a posición abierta.
9. Colocar el conjunto actuador (10) - linterna (21) - eje (08) - tapa cuerpo (12) en el cuerpo (01) de la válvula y fijarlo con la abrazadera (34). El cuerpo es 360° orientable, colocarlo según las necesidades del usuario.
10. A las válvulas NC, liberar el aire comprimido del actuador.
11. Abrir y cerrar la válvula varias veces aplicando aire comprimido para asegurar el buen montaje de la válvula y comprobar que la junta del eje se acopla suavemente al cuerpo de la válvula.



10.240.32.0102

8.5. DESMONTAJE Y MONTAJE DE LA VÁLVULA INNOVA K



Proceder con cuidado. Pueden producirse daños personales.

Desconectar siempre el aire comprimido antes de empezar a desmontar la válvula.

Nunca desmontar directamente las abrazaderas de la válvula sin leer las instrucciones detenidamente debido a que el actuador contiene en su interior un muelle con carga aplicada.

El montaje y desmontaje de la válvula solo debe realizarlo personal cualificado.

Para el montaje y desmontaje de la válvula y de los accionamientos se necesitan las siguientes herramientas:

- una llave fija de 15 mm y una de 17 mm para extraer el eje de la válvula de tamaño DN25,
- dos llaves fijas de 17 mm para extraer el eje de la válvula de tamaño DN40 a DN 100,
- una llave fija de 13 mm para las abrazaderas,
- una herramienta adecuada (no punzante) para desmontar y montar las juntas de asiento,
- una llave de tubo de 30 mm para desmontar la linterna.

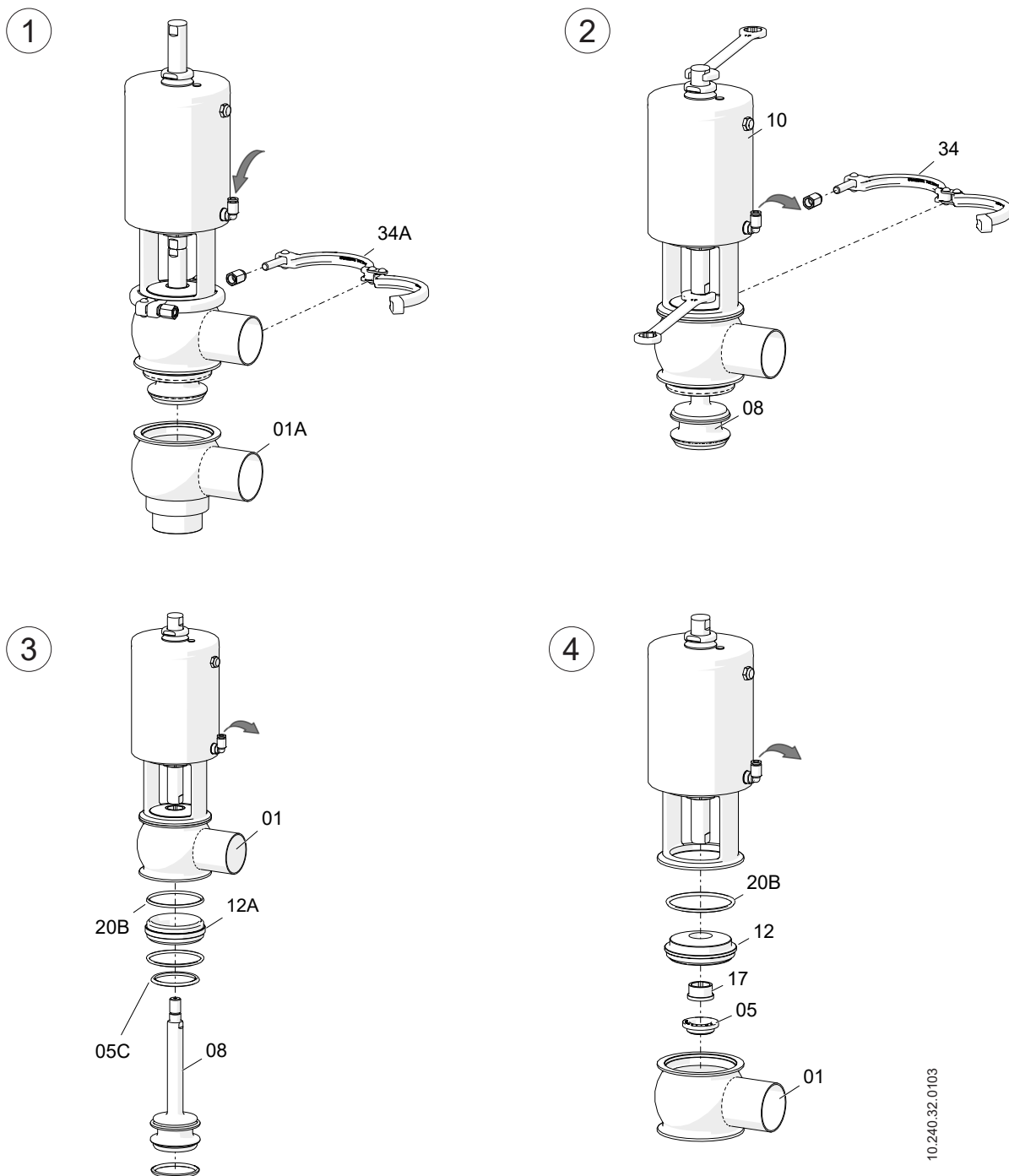
8.5.1. Desmontaje

1. A las válvulas NC, aplicar aire comprimido al actuador (10) para que el eje de la válvula (08) no esté en contacto con el cuerpo inferior (01A).
2. Desconectar el cuerpo superior (01) de la válvula de la tubería.
3. Aflojar y separar la abrazadera (34A).
4. Separar el cuerpo inferior (01A) de la válvula del conjunto formado por actuador (10) - linterna (21) - eje (08) - cuerpo superior (01).
5. A las válvulas NC, liberar el aire comprimido del actuador (10).
6. A las válvulas NO, aplicar aire comprimido al actuador (10).
7. Desmontar la abrazadera (34) que une el cuerpo superior (01) con la linterna (21).
8. Desenroscar el eje (08) de la válvula del eje del actuador (10) mediante dos llaves fijas.
9. Extraer las juntas de asiento (05C) siguiendo las instrucciones del apartado [8.6. Reemplazo de la junta de asiento](#).
10. Sacar el casquillo separador (12A) y sus juntas tóricas (20B).
11. Separar el cuerpo superior (01) de la válvula y la tapa del cuerpo superior (12).
12. Extraer la junta del eje (05), el casquillo guía (17) y la junta tórica (20B) de la tapa del cuerpo superior (12).
13. A las válvulas NO, liberar el aire comprimido del actuador (10).
14. Con una llave de tubo, aflojar la guía roscada del actuador (10) para separar la linterna (21) del actuador (10) y sacar el pasador (56).

8.5.2. Montaje

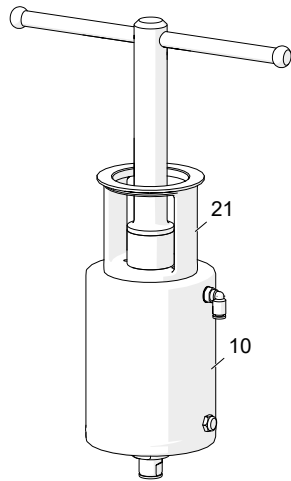
1. Colocar la linterna (21) en el actuador (10) y fijar su posición con el pasador (56).
2. Con una llave de tubo, fijar la linterna (21) al actuador (10).
3. Alojarse el casquillo guía (17) en la tapa (12) del cuerpo superior.
4. Colocar la junta (05) del eje y la junta tórica (20B) en la tapa (12) del cuerpo superior.
5. Colocar la tapa (12) del cuerpo superior a la linterna (21).
6. Colocar el cuerpo (01) superior.
7. Colocar las dos juntas tóricas (20B) en el casquillo separador (12A).
8. Colocar el casquillo separador (12A) en el cuerpo superior (01).
9. Montar las juntas de asiento (05C) en el eje (08) de la válvula siguiendo las instrucciones del apartado [8.6. Reemplazo de la junta de asiento](#).
10. A las válvulas NO, aplicar aire comprimido al actuador (10).
11. Con dos llaves fijas, roscar el eje (08) de la válvula con el eje del actuador (10).
12. Colocar la abrazadera superior (34) que une la linterna con el cuerpo superior (01). El cuerpo es 360° orientable, colocar según las necesidades del usuario.
13. Montar el conjunto formado por actuador (10) - cuerpo superior (01) - eje (08) sobre el cuerpo inferior (01A) de la válvula.
14. A las válvulas NO, liberar el aire comprimido del actuador (10).

15. A las válvulas NC, aplicar aire comprimido al actuador (10).
16. Montar el cuerpo superior (01) de la válvula a la tubería.
17. Fijar la abrazadera inferior (34A) que une los dos cuerpos de la válvula.
18. A las válvulas NC, liberar el aire comprimido del actuador (10).
19. Abrir y cerrar la válvula varias veces aplicando aire comprimido para asegurar el buen montaje de la válvula y comprobar que la junta del eje se acopla suavemente al cuerpo de la válvula.

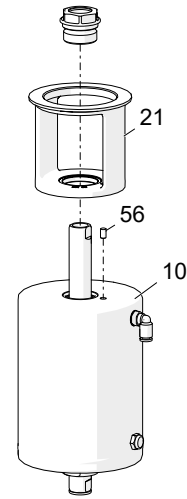


10.240.32.0103

5



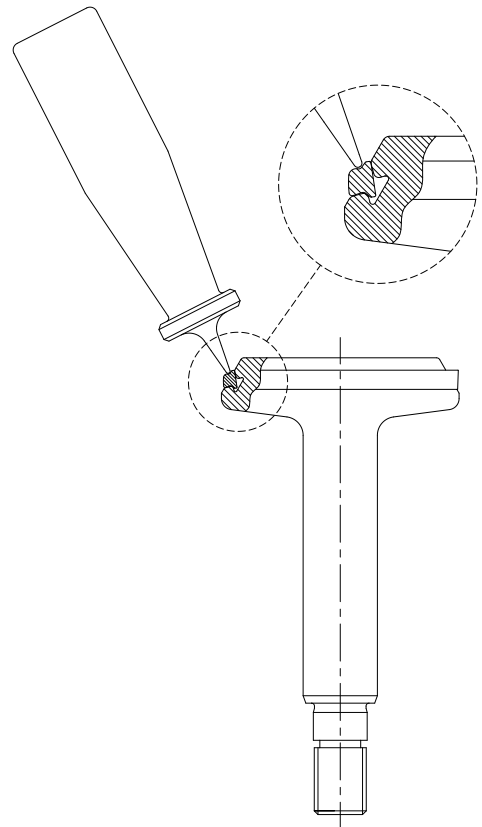
6



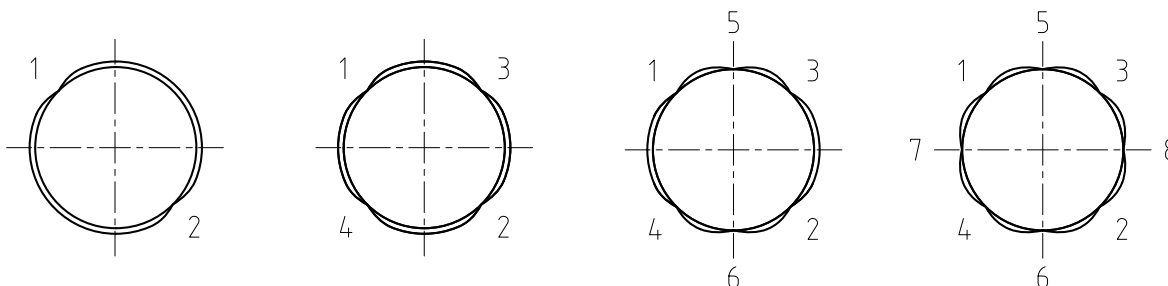
10.240.32.0103

8.6. REEMPLAZO DE LA JUNTA DE ASIENTO

1. Poner el eje obturador de manera vertical, por ejemplo con un tornillo de banco, para que el eje se mantenga estable y no se produzcan daños en la superficie de los alojamientos de las juntas de asiento. No comprimir demasiado el eje en el caso de utilizar un tornillo de banco.
2. Quitar las juntas usadas utilizando un destornillador o una herramienta afilada en forma de gancho. Procurar no dañar las superficies de los alojamientos de la junta.
3. Lubricar las nuevas juntas de asiento con agua jabonosa si es necesario para facilitar la instalación.
4. Presentar cada junta en el alojamiento del asiento del eje obturador, de tal modo que uno de sus extremos quede dentro del alojamiento. Preferiblemente se debe encajar la junta por la parte de la sección que tiene el diámetro mayor, tal y como se muestra en las imágenes.
5. A continuación, con la ayuda de una herramienta adecuada (no punzante) presionamos sobre el extremo de la junta que aún no ha encajado en el alojamiento tal como se indica en la imagen.
6. Esta operación debe realizarse a lo largo de todo el diámetro aplicando la herramienta en la secuencia **1-2-3-4-5-6-7-8** tal como se muestra en la imagen inferior. Siempre se ha de presionar en lados contrarios. Una vez que se llega al último paso de esta secuencia repetir el proceso hasta que la junta quede completamente dentro del alojamiento.
7. Presionar con los dedos la junta para comprobar que está bien colocada. Cerciorarse que no haya ninguna protuberancia provocada por una mala colocación de la junta.



10.240.32.0018



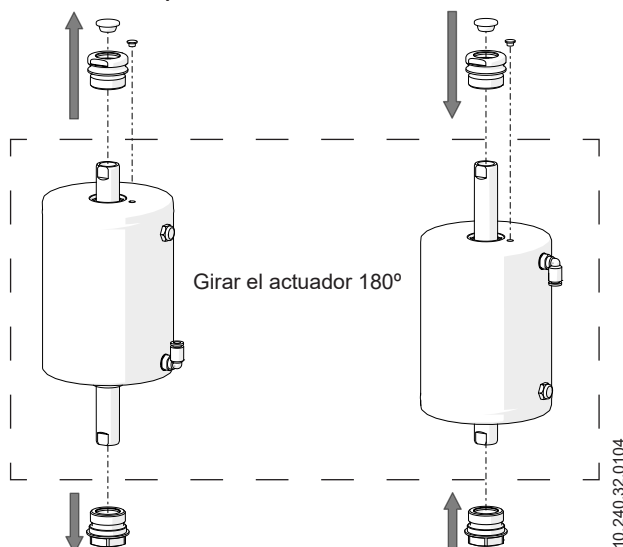
10.240.32.0017

8.7. CONFIGURACIÓN DEL ACTUADOR

La configuración estándar de las válvulas es NC (normalmente cerrada).

Si se necesita la válvula NO (normalmente abierta):

1. quitar la guía roscada de la parte inferior del actuador,
2. quitar los tapones y la guía roscada de la parte superior del actuador,
3. girar el actuador 180°,
4. colocar los tapones y la guía roscada a la parte superior del actuador.
5. colocar la guía roscada en la parte inferior del actuador.



8.8. DESMONTAJE Y MONTAJE DEL KIT ADAPTADOR DEL CABEZAL DE CONTROL



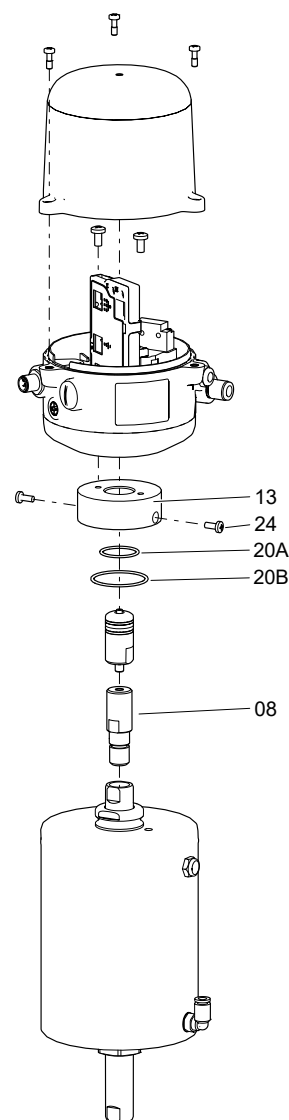
Comprobar que el actuador se encuentra sin presión antes de empezar los trabajos de montaje o desmontaje.

8.8.1. Desmontaje

1. Desconectar el suministro de aire comprimido.
2. Aflojar los tornillos (24) de la base del adaptador (13) y separar el cabezal de control del actuador.
3. Quitar la tapa del cabezal de control.
4. Aflojar los tornillos que unen el cabezal de control a la base del adaptador (13).
5. Separar la base del adaptador (13) del cabezal de control.
6. Extraer las juntas tóricas (20A,20B) de la base del adaptador (13).
7. Desenroscar el imán del eje adaptador (08).
8. Desenroscar el eje adaptador (08) del eje del actuador.

8.8.2. Montaje

1. Colocar las juntas tóricas (20A,20B) a la base del adaptador (13).
2. Quitar los tapones del actuador.
3. Roscar el eje adaptador (08) al eje del actuador.
4. Roscar el imán en el eje adaptador (08).
5. Colocar la base del adaptador (13) en el actuador y fijarlo con los tornillos (24).
6. Quitar la tapa del cabezal de control.
7. Colocar el cabezal de control y fijarlo a la base del adaptador (13).
8. Colocar la tapa del cabezal de control.



9. Especificaciones Técnicas

9.1. VÁLVULA

Presión máxima de trabajo	1000 kPa (10 bar)
Presión mínima de trabajo	vacío
Máxima temperatura de trabajo	121°C (250°F) para juntas estándar EPDM (para temperaturas superiores se usan otro tipo de juntas)

9.2. ACTUADOR

Presión del aire comprimido	600 - 800 kPa (6 - 8 bar)
Calidad del aire comprimido	de acuerdo con ISO 8573-1:2010: <ul style="list-style-type: none"> - <u>Contenido en partículas sólidas</u>: calidad clase 3, dimensión máxima = 5 μ, densidad máxima de la partículas = 5 mg/m³. - <u>Contenido en agua</u>: calidad clase 4, máximo punto de condensación = 2°C. Si la válvula trabaja a gran altitud o a baja temperatura ambiente el punto de condensación tiene que adaptarse. - <u>Contenido en aceite</u>: calidad clase 5, preferiblemente libre de aceite, máxima cantidad de aceite = 25 mg/m³.
Conexión aire comprimido	G 1/8
Consumo aire comprimido (litros N/ciclo a P _{rel} = 6 bar)	

T1		T2		T3		T4	
A/S	A/A	A/S	A/A	A/S	A/A	A/S	A/A
1,1	1,8	2,5	4,0	3,7	6,1	5,6	10,4

9.3. MATERIALES

Piezas en contacto con el producto	1.4404 (AISI 316L)
Otras piezas de acero	1.4301 (AISI 304)
Juntas en contacto con el producto	EPDM (estándar) - FPM - HNBR
Acabado superficial interno	pulido brillante Ra \leq 0,8 μ m
Acabado superficial externo	mate

9.4. TAMAÑOS DISPONIBLES

DIN EN 10357 serie A (anterior DIN 11850 serie 2)	DN 25 - DN 100
ASTM A269/270 (corresponde a tubo OD)	OD 1" - OD 4"
Conexiones	soldar

9.5. PESOS VÁLVULA INNOVA N

DN	Peso [kg]							
	T1		T2		T3		T4	
	A/S	A/A	A/S	A/A	A/S	A/A	A/S	A/A
25	4,0	3,4	-	-	-	-	-	-
40	4,8	4,1	-	-	-	-	-	-
50	-	-	7,9	6,3	-	-	-	-
65	-	-	-	-	12,4	9,7	-	-
80	-	-	-	-	13,5	10,8	-	-
100	-	-	-	-	-	-	20,5	16,3

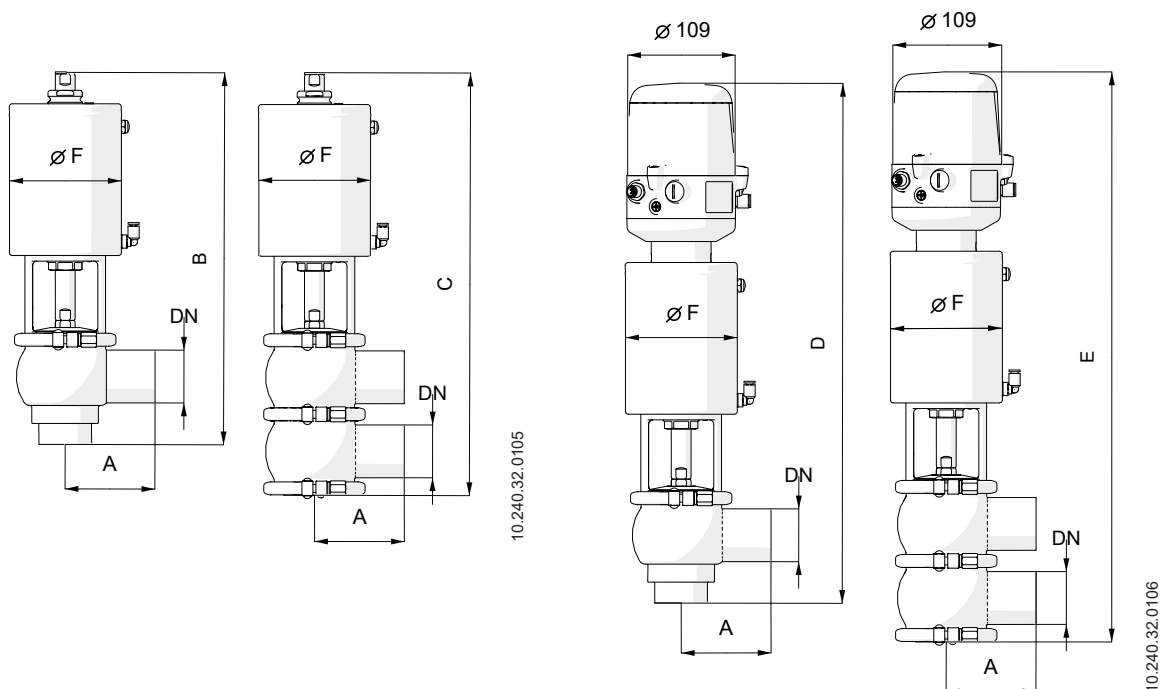
DN	Peso [kg]								
	T1		T2		T3		T4		
	A/S	A/A	A/S	A/A	A/S	A/A	A/S	A/A	
1"	4,0	3,3	-	-	-	-	-	-	
1½"	4,8	4,1	-	-	-	-	-	-	
OD	2"	-	-	7,9	6,3	-	-	-	-
	2½"	-	-	-	-	12,4	9,6	-	-
	3"	-	-	-	-	13,5	10,8	-	-
	4"	-	-	-	-	-	-	20,4	16,2

9.6. PESOS VÁLVULA INNOVA K

DN	Peso [kg]								
	T1		T2		T3		T4		
	A/S	A/A	A/S	A/A	A/S	A/A	A/S	A/A	
25	4,7	4,0	-	-	-	-	-	-	
40	6,2	5,5	-	-	-	-	-	-	
DIN	50	-	-	9,7	8,1	-	-	-	-
	65	-	-	-	-	15,4	12,7	-	-
	80	-	-	-	-	17,8	15,1	-	-
	100	-	-	-	-	-	-	26,5	22,3
1"	4,7	4,0	-	-	-	-	-	-	
1½"	6,1	5,4	-	-	-	-	-	-	
OD	2"	-	-	9,6	8,0	-	-	-	-
	2½"	-	-	-	-	15,3	12,5	-	-
	3"	-	-	-	-	17,6	14,8	-	-
	4"	-	-	-	-	-	-	26,4	22,2

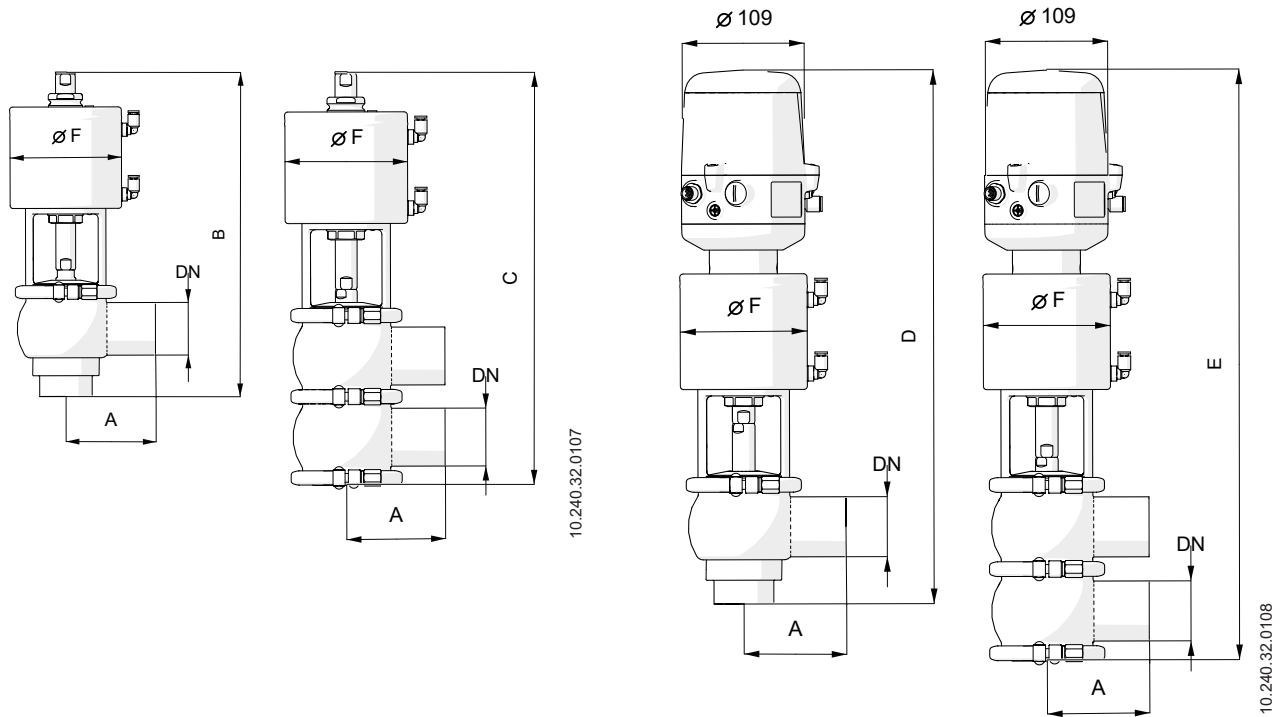
9.7. DIMENSIONES VÁLVULA INNOVA N

9.7.1. Válvula INNOVA N con actuador A/S



DN	Dimensiones [mm]					
	A	B	C	D	E	ØF
25	50	325	355	450	485	90
40	85	345	385	470	510	90
DIN	50	90	410	460	525	115
	65	110	440	500	555	140
	80	125	455	530	570	140
	100	150	510	585	630	170
	1"	50	320	350	450	475
1½"	85	340	375	470	505	90
OD	2"	90	410	455	525	115
	2½"	110	435	490	550	140
	3"	125	450	515	565	140
	4"	150	510	580	625	170

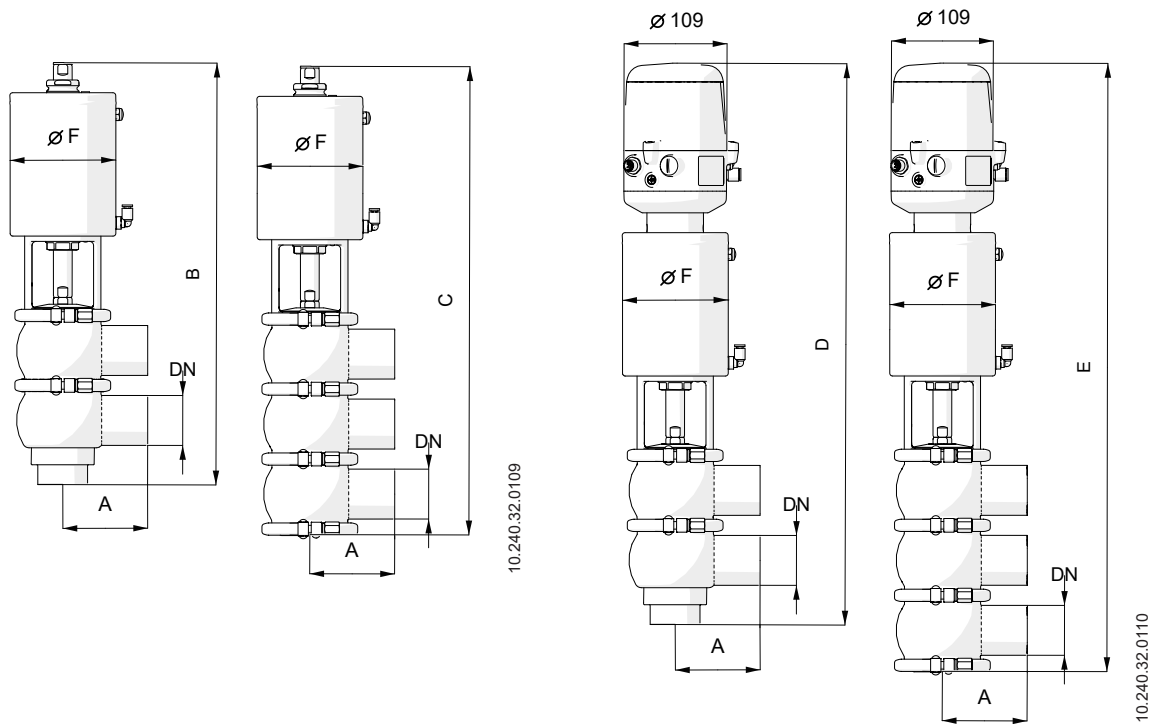
9.7.2. Válvula INNOVA N con actuador A/A



DN	Dimensiones [mm]					
	A	B	C	D	E	ØF
25	50	295	325	420	455	90
40	85	315	355	440	480	90
DIN	50	90	360	410	475	115
	65	110	390	450	505	140
	80	125	405	480	520	140
	100	150	460	535	580	170
	1"	50	290	320	420	445
1½"	85	310	345	440	475	90
OD	2"	90	360	405	475	115
	2½"	110	385	440	500	140
	3"	125	400	465	515	140
	4"	150	460	530	575	170

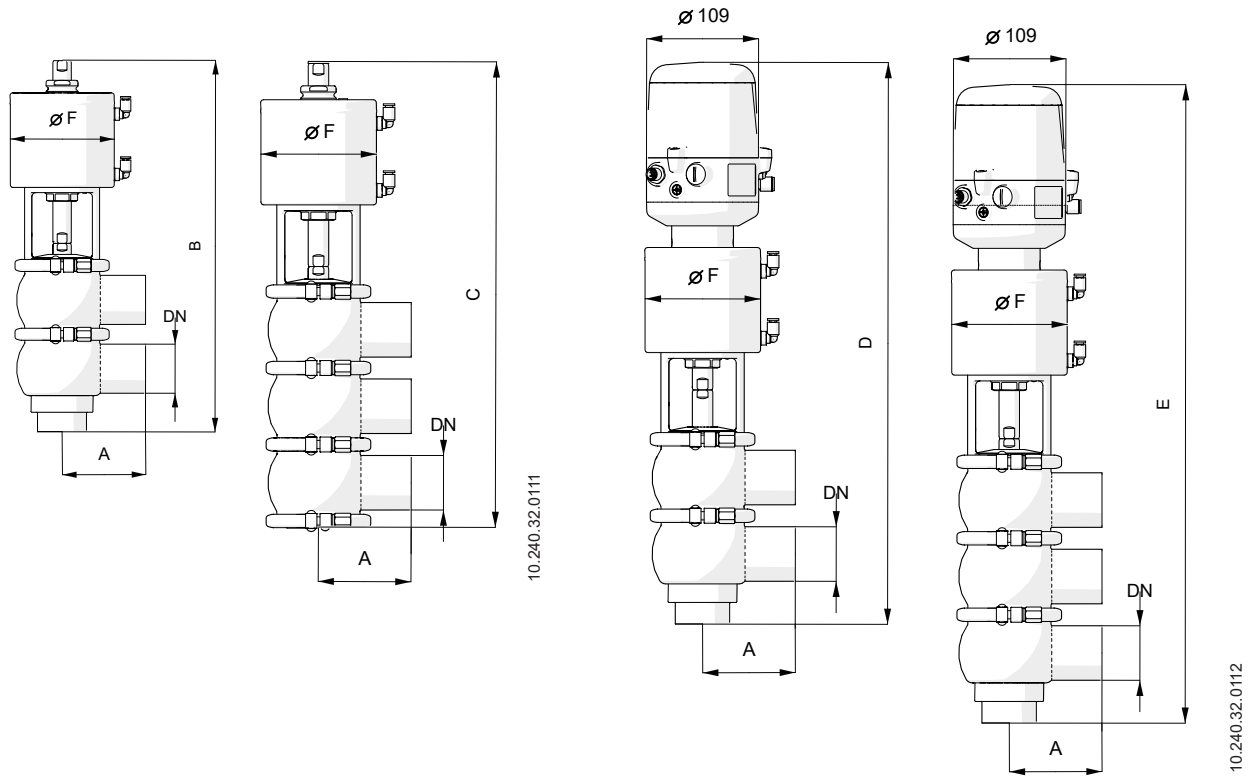
9.8. DIMENSIONES VÁLVULA INNOVA K

9.8.1. Válvula INNOVA K con actuador A/S



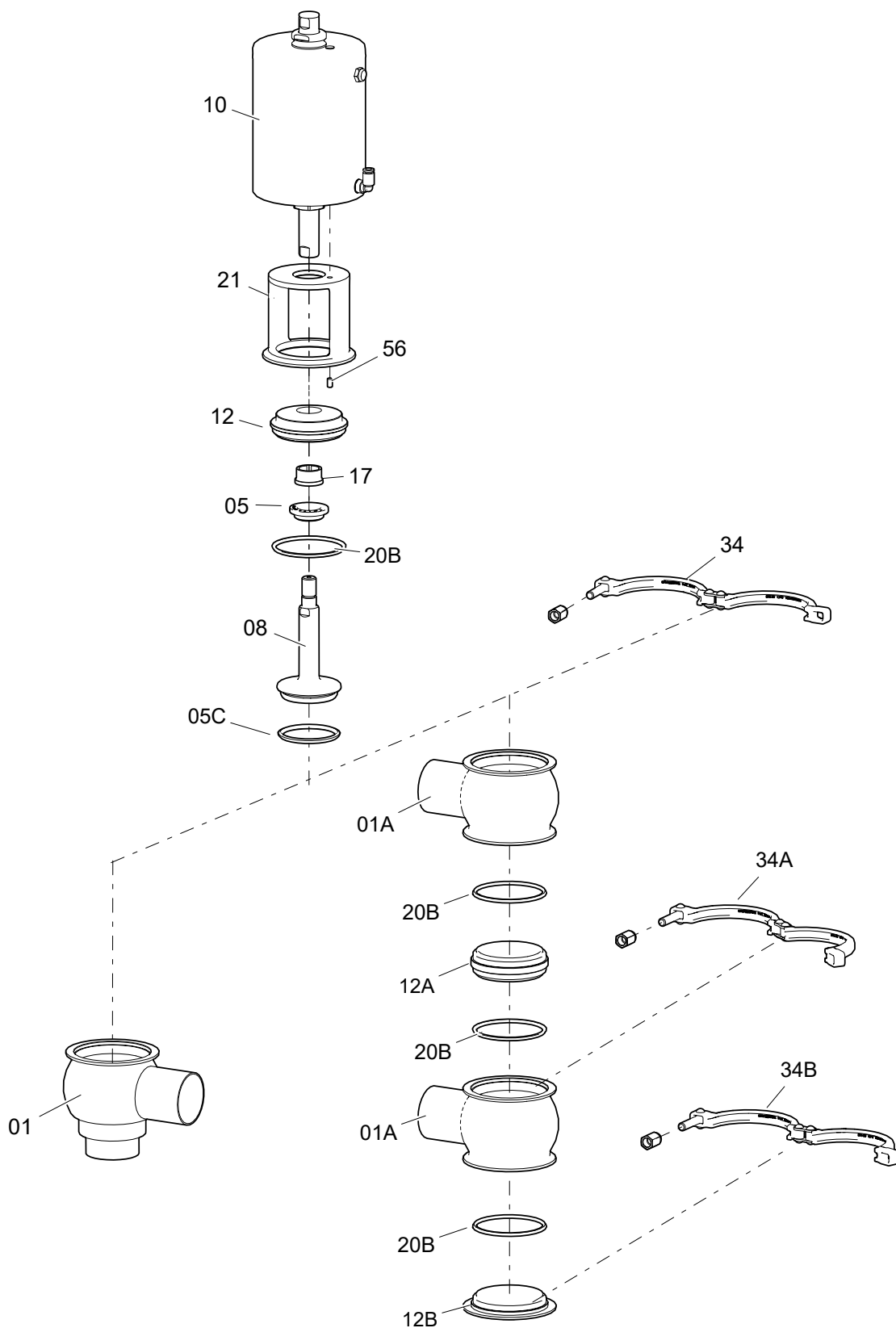
DN	Dimensiones [mm]						
	A	B	C	D	E	$\varnothing F$	
25	50	370	400	500	535	90	
40	85	400	440	530	570	90	
DIN	50	90	480	530	600	115	
	65	110	520	585	645	140	
	80	125	550	630	680	140	
	100	150	635	705	755	170	
	1"	50	365	395	495	520	90
OD	1½"	85	400	435	530	565	90
	2"	90	475	525	600	645	115
	2½"	110	520	575	640	695	140
	3"	125	545	610	665	730	140
	4"	150	630	700	750	820	170

9.8.2. Válvula INNOVA K con actuador A/A



DN	Dimensiones [mm]						
	A	B	C	D	E	ØF	
25	50	340	370	470	505	90	
40	85	370	410	500	540	90	
DIN	50	90	430	480	550	115	
	65	110	470	535	595	140	
	80	125	500	580	630	140	
	100	150	585	655	705	170	
	1	50	335	365	465	490	90
OD	1½"	85	370	405	500	535	90
	2"	90	425	475	550	595	115
	2½"	110	470	525	590	645	140
	3"	125	495	560	615	680	140
	4"	150	580	650	700	770	170

9.9. DESPIECE Y LISTA DE PIEZAS VÁLVULA INNOVA N



10.240.32.0115

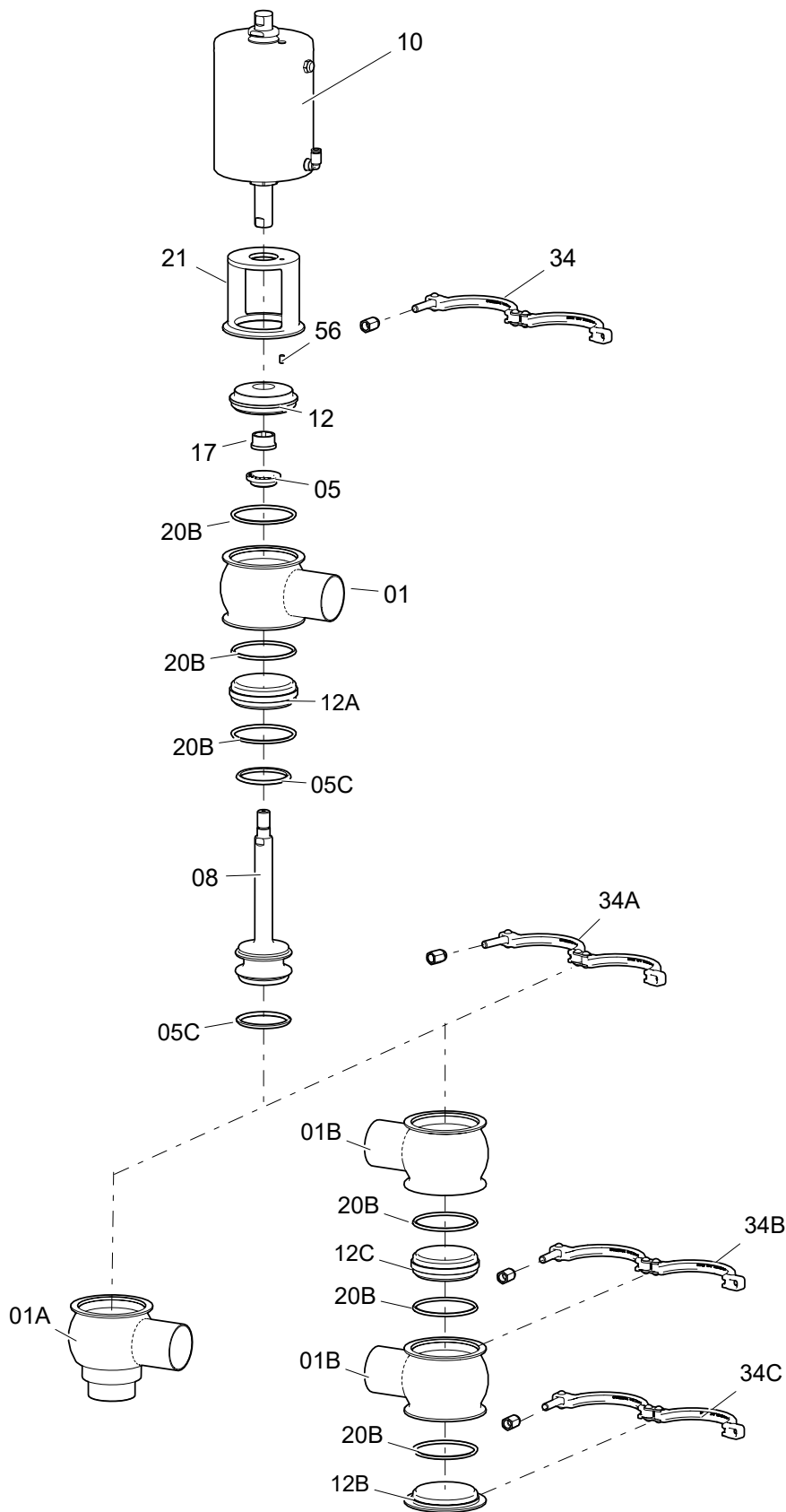
Posición	Descripción	Cantidad		Material
		A ¹	B ²	
01	cuerpo	1	-	1.4404 (AISI 316L)
01A	cuerpo	-	2	1.4404 (AISI 316L)
05	junta eje ³	1	1	EPDM / FPM / HNBR
05C	junta asiento cónica ³	1	1	EPDM / FPM / HNBR
08	eje	1	1	1.4404 (AISI 316L)
10	actuador	1	1	1.4307 (AISI 304L)
12	tapa cuerpo superior	1	1	1.4404 (AISI 316L)
12A	casquillo intermedio (separador)	-	1	1.4404 (AISI 316L)
12B	tapa cuerpo inferior	-	1	1.4404 (AISI 316L)
17	casquillo guía ³	1	1	PTFE
20B	junta tórica ³	1	4	EPDM / FPM / HNBR
21	linterna	1	1	1.4301 (AISI 304)
34,34A,34B	abrazadera	1	3	1.4301 (AISI 304)
56	pasador	1	1	A2

1) 1 cuerpo (L / T)

2) 2 cuerpos (A / B / C / D)

3) piezas de recambio recomendadas

9.10. DESPIECE Y LISTA DE PIEZAS VÁLVULA INNOVA K



10.240.32.0116

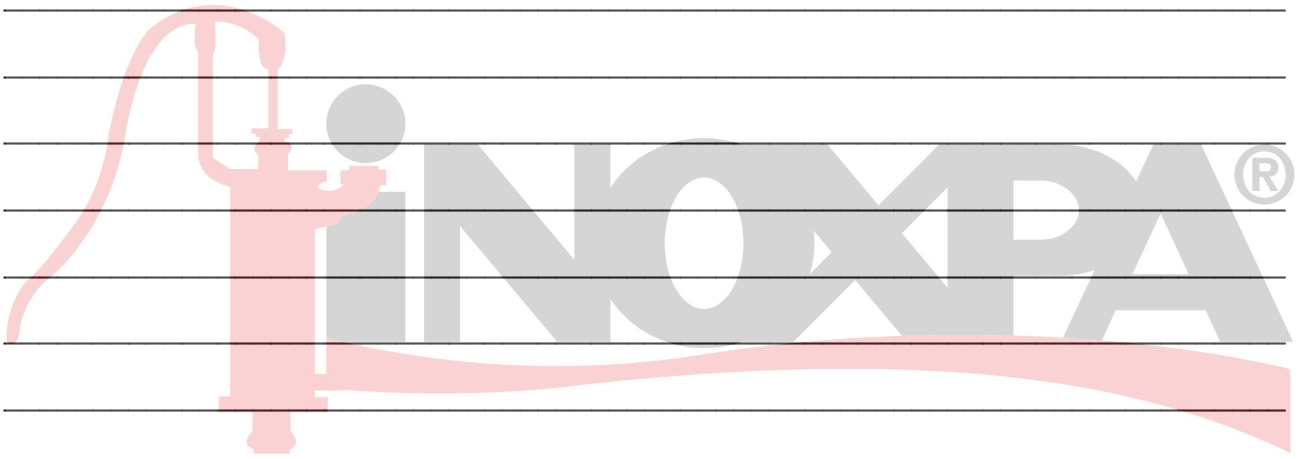
Posición	Descripción	Cantidad		Material
		A ¹	B ²	
01	cuerpo	1	1	1.4404 (AISI 316L)
01A	cuerpo	1	-	1.4404 (AISI 316L)
01B	cuerpo	-	2	1.4404 (AISI 316L)
05	junta eje ³	1	1	EPDM / FPM / HNBR
05C	junta asiento cónica ³	2	2	EPDM / FPM / HNBR
08	eje	1	1	1.4404 (AISI 316L)
10	actuador	1	1	1.4307 (AISI 304L)
12	tapa cuerpo superior	1	1	1.4404 (AISI 316L)
12A,12C	casquillo intermedio (separador)	1	2	1.4404 (AISI 316L)
12B	tapa cuerpo inferior	-	1	1.4404 (AISI 316L)
17	casquillo guía ³	1	1	PTFE
20B	junta tórica ³	3	6	EPDM / FPM / HNBR
21	linterna	1	1	1.4301 (AISI 304)
34,34A,34B,34C	abrazadera	2	4	1.4301 (AISI 304)
56	pasador	1	1	A2

1) 2 cuerpos (H / E / F / G)

2) 3 cuerpos (J / P / R / S / V / W / X / Z)

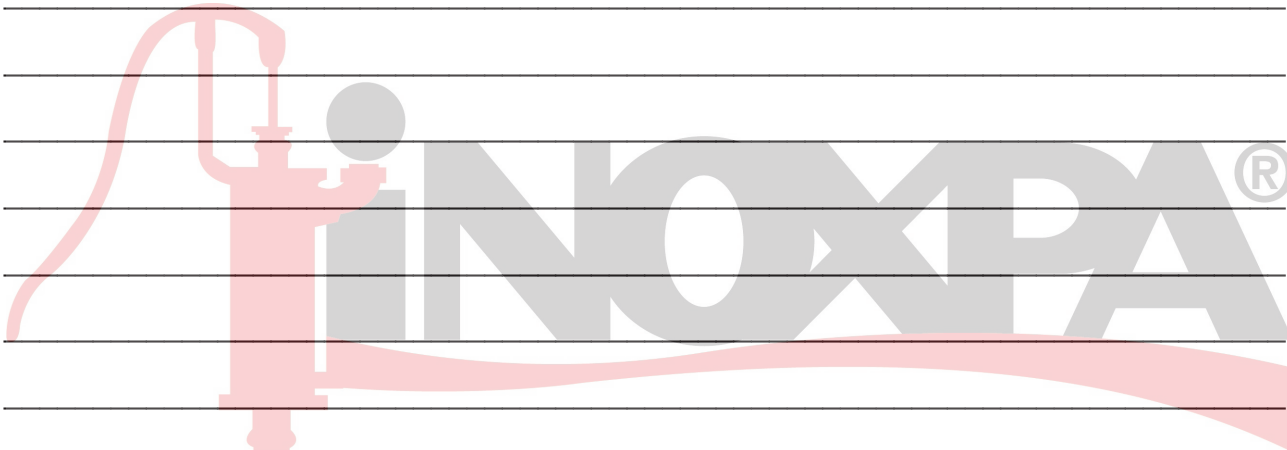
3) piezas de recambio recomendadas

NOTAS



NOTAS

Lined area for notes with horizontal ruling lines.



Como ponerse en contacto con INOXPA S.A.U.:

Los detalles de todos los países están continuamente actualizados en nuestra página web.

Visite www.inoxpa.com para acceder a la información.



INOXPA S.A.U.
Telers, 60 - 17820 - Banyoles - España

