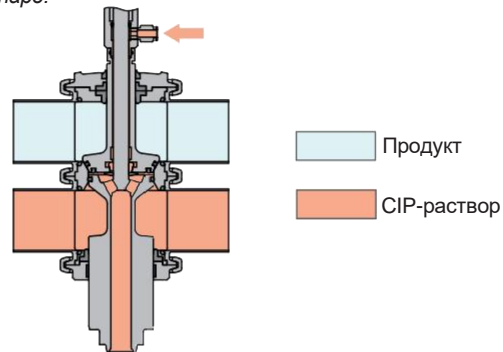




### I Применение

Клапан INNOVA типа S представляет собой пневматический двухседельный клапан в гигиеническом исполнении, который, посредством камеры утечки, между двумя седлами, при атмосферном давлении, обеспечивает надежное разделение двух продуктов, один из которых обычно является средством для CIP-мойки (моющее средство).

Очистка камеры утечки производится с помощью внешнего соединения для CIP, расположенного в фонаре.



### I Конструкция и характеристики

Гигиеническое исполнение в соответствии с EHEDG.

Без утечек при открытии/закрытии клапана.

Сбалансированный нижний шток.

Пневматический привод одностороннего действия.

Демонтаж внутренних деталей простым ослаблением слатр-хомута.

Открытый фонарь позволяет провести визуальный осмотр уплотнения вала.

Корпуса ориентируются на 360 °С.

### I Технические спецификации

Материалы:

Детали, контактирующие с продуктом: Нерж. сталь СТАНДАРТ AISI 316L (1.4404).

Другие детали из нержавеющей стали: Нерж. сталь СТАНДАРТ AISI 304 (1.4301).

Прокладки: EPDM (в соответствии с FDA и CE 1935/2004)

Обработка поверхности:

Внутренняя

Блестящая полировка Ra ≤ 0,8 мкм

Внешняя

Матовая

Размеры:

DIN 11850

DN 40 - DN 100

ASME BPE

OD 1½" - OD 4"

Соединения

Под сварку

Предельные условия эксплуатации:

Рабочая температура

от -10 °С до +121 °С (EPDM)

+140 °С (SIP, макс. 30 мин)

Максимальное рабочее давление

10 бар

Минимальное рабочее давление

Вакуум

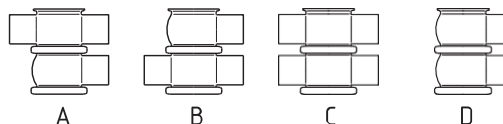
Давление сжатого воздуха

6-8 бар

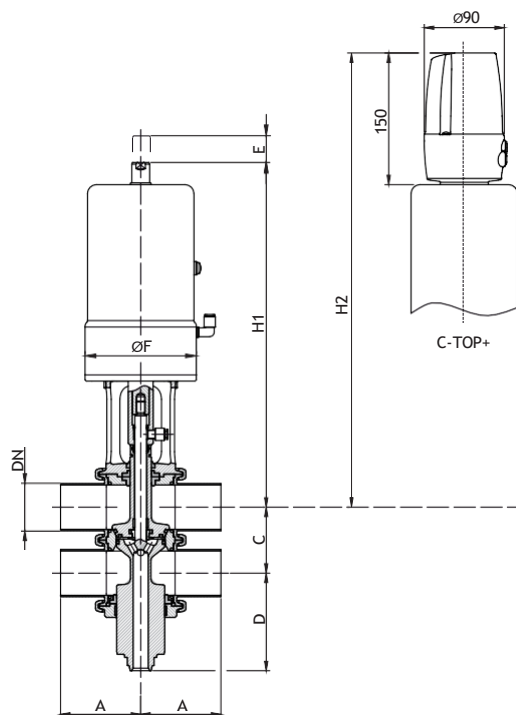
**Опции**

Уплотнения: FPM, HNBR.  
 Другие типы присоединений.  
 Контрольное устройство C-TOP+.  
 Внешние позиционные датчики.  
 Обработка внутренней поверхности: Ra ≤ 0,5 μm.

**Комбинация корпусов**



**Размеры**



	DN	Труба Ø	A	C	D	Ø F	E	H <sub>1</sub>	H <sub>2</sub>
DIN	40	41 x 1,5	85	62	86	125	22	382	507
	50	53 x 1,5	90	74	104	125	30	388	513
	65	70 x 2	110	92	141	161	34	471	587
	80	85 x 2	125	107	140	161	36	464	588
	100	104 x 2	150	127	175	193	52	528	649
OD	1½"	38,1 x 1,65	85	59	88	125	22	383	505
	2"	50,8 x 1,65	90	72	118	125	30	383	505
	2½"	63,5 x 1,65	110	86	143	161	34	474	584
	3"	76,2 x 1,65	125	99	144	161	36	468	584
	4"	101,6 x 2,11	150	124	176	193	52	530	648



Информация, содержащаяся в данной брошюре, ознакомительная. Мы оставляем за собой право без предварительного уведомления вносить поправки в любые сведения и технические характеристики. Более подробную информацию Вы можете найти на нашем сайте. [www.inoxpa.com](http://www.inoxpa.com)