



## INSTRUCCIONES DE INSTALACION, SERVICIO Y MANTENIMIENTO

### AGITADOR VERTICAL FMI



#### **INOXPA, S.A.**

c/Telers, 54 Apto. 174  
E-17820 Banyoles - Girona (Spain)  
Tel. : (34) 972 - 57 52 00  
Fax. : (34) 972 - 57 55 02  
Email: [inoxpa@inoxpa.com](mailto:inoxpa@inoxpa.com)  
[www.inoxpa.com](http://www.inoxpa.com)



Manual Original

20.007.30.00ES\_RevB  
ED. 2012/02



## DECLARACIÓN DE CONFORMIDAD CE

(según Directiva 2006/42/CE, anexo II, parte 1, sección A)

El Fabricante: INOXPA, S.A.  
c/ Telers, 54  
17820 Banyoles (Girona), España

Por la presente, declaramos que los productos

**AGITADOR VERTICAL**

**FMI**

Denominación

Tipo

están en conformidad con las disposiciones de las Directivas del Consejo:

**Directiva de Máquinas 2006/42/CE**, cumplen con los requerimientos esenciales de dicha Directiva así como de las Normas armonizadas:

UNE-EN ISO 12100-1/2:2004  
UNE-EN ISO 13857:2008  
UNE-EN 953:1998  
UNE-EN ISO 13732-1:2007

**Directiva de Baja Tensión 2006/95/CE** (que deroga la Directiva 73/23/CEE), y están en conformidad con UNE-EN 60204-1:2006 y UNE-EN 60034-1:2004

**Directiva de Compatibilidad Electromagnética 2004/108/CE** (que deroga la Directiva 89/336/CEE), y están en conformidad con UNE-EN 60034-1:2004

En conformidad con el **Reglamento (CE) nº 1935/2004** sobre materiales y objetos destinados a entrar en contacto con alimentos (derogar Directiva 89/109/CEE), por la cual los materiales que están en contacto con el producto no transfieren sus componentes al mismo en cantidades lo suficientemente grandes para poner en peligro la salud humana

Banyoles, 2012

Josep Maria Benet Technical Manager

# 1. Instrucciones de seguridad.

## INSTRUCCIONES DE SEGURIDAD.

Este manual de instrucciones contiene aquellas indicaciones básicas que se deberán cumplir durante la instalación, puesta en servicio y mantenimiento. Por consiguiente, es indispensable que antes de la instalación, tanto el montador como el personal técnico responsable de la planta lean este manual de instrucciones y que esté disponible permanentemente junto al agitador o instalación correspondiente.

Se tienen que cumplir o respetar no sólo las instrucciones de seguridad detalladas en este capítulo, sino también las medidas especiales y recomendaciones añadidas en los otros capítulos de este manual.

## SIMBOLOS UTILIZADOS.

Las instrucciones de seguridad contenidas en este manual, cuyo incumplimiento puede ocasionar un riesgo para las personas o para la máquina y su funcionamiento, se expresan mediante los símbolos que se indican a continuación:



**Peligro para las personas en general.**



**Peligro eléctrico.**



**Peligro de lesiones causadas por el agitador.**



**Peligro por cargas suspendidas.**



**Peligro para el agitador y su funcionamiento.**



**Obligación general.**

## INSTRUCCIONES DE SEGURIDAD DE ORDEN GENERAL.



- Leer las instrucciones que contiene este manual antes de instalar el agitador y su puesta en servicio.
- La instalación y la utilización del agitador siempre tienen que estar en conformidad con la reglamentación aplicable en materia de sanidad y de seguridad.
- Antes de poner en marcha el agitador, verificar que su anclaje está correcto y el eje perfectamente alineado. Un mal alineamiento y/o excesivas fuerzas en el acoplamiento pueden ocasionar graves problemas mecánicos al agitador.



- Todos los trabajos eléctricos se deben de llevar a cabo por personal especializado.
- Controlar las características del motor y su cuadro de maniobra, sobretodo en las zonas de riesgo de incendio o explosión. El responsable de la empresa utilizadora deberá definir las zonas de riesgo (zona 1 – 2 – 3).
- Durante la limpieza no rociar directamente el motor.
- No desmontar el agitador sin haber desconectado previamente el cuadro eléctrico. Sacar los fusibles y desconectar el cable de alimentación al motor.



- No hacer funcionar el agitador, si las piezas giratorias no tienen el sistema de protección o están mal montadas.
- El agitador tiene piezas rotativas. No poner las manos o los dedos en un agitador en funcionamiento. Esto puede causar graves lesiones.
- No tocar las piezas del agitador que están en contacto con el líquido durante su funcionamiento. Si el agitador trabaja con productos calientes, temperatura superior a 50 °C, hay el riesgo de quemaduras. En ese momento, hay que poner por orden de prioridad, los medios de protección colectiva (alejamiento, pantalla protectora, calorífugo) o a falta de esa posibilidad, poner protección individual (guantes).



- Tomar todas las precauciones posibles para levantar el agitador. Utilizar siempre los eslingues bien sujetos en caso de desplazar el agitador con una grúa u otro sistema de levantamiento.



- Retirar todas las herramientas utilizadas en el montaje antes de poner en marcha el agitador.
- El agitador no puede trabajar sin líquido. Los agitadores estándar no están diseñados para trabajar durante el llenado o vaciado de depósitos.



- No sobrepasar las condiciones máximas de funcionamiento del agitador. No modificar los parámetros de funcionamiento por los cuales ha sido inicialmente previsto el agitador sin la previa autorización escrita de INOXPA.
- Los agitadores y su instalación pueden producir un nivel sonoro que sobrepase los 85 dB (A) en unas condiciones desfavorables de funcionamiento. En este caso, los operarios deberán utilizar unos dispositivos de seguridad contra el ruido.

## **GARANTIA.**

Finalmente debemos destacar que cualquier garantía emitida quedará anulada de inmediato y con pleno derecho, y además se nos indemnizará por cualquier reclamación de responsabilidad civil de productos presentada por terceras partes si:

- los trabajos de servicio y mantenimiento no han sido realizados siguiendo las instrucciones de servicio; las reparaciones no han sido realizadas por nuestro personal o han sido efectuadas sin nuestra autorización escrita;
- existieran modificaciones sobre nuestro material sin previa autorización escrita;
- las piezas utilizadas o lubricantes no fueran piezas de origen INOXPA;
- el material ha sido mal utilizado, de modo incorrecto o con negligencia o no haya sido utilizado según las indicaciones y destino.
- Todas las piezas de desgaste quedan excluidas de la garantía.

Las Condiciones Generales de Entrega que ya tiene en su poder también son aplicables.

## **MANUAL DE INSTRUCCIONES.**

La información publicada en el manual de instrucciones se basa en datos actualizados.

Nos reservamos el derecho a modificar el diseño y/o fabricación de nuestros productos cuando así lo creamos oportuno, sin que exista obligación alguna en adaptar adecuadamente cualquier producto suministrado con anterioridad.

La información técnica y tecnológica dada en este manual de instrucciones, junto con los gráficos y especificaciones técnicas que facilitamos, continuarán siendo de nuestra propiedad y no deberán utilizarse, (a menos que sea para la puesta en marcha de esta instalación) copiarse, fotocopiarse, entregarse o comunicarse a terceras partes sin nuestra previa autorización escrita.

INOXPA se reserva el derecho de modificar este manual de instrucciones sin previo aviso.

## **SERVICIO INOXPA.**

En caso que tengan duda o que deseen explicaciones más completas sobre datos específicos (ajuste, montaje, desmontaje ... ) no duden en contactarnos.

# Índice

<b>1. Instrucciones de seguridad</b>	
Instrucciones de seguridad .....	1.1
Símbolos utilizados .....	1.1
Instrucciones de seguridad de orden general .....	1.2
Garantía .....	1.3
Manual de instrucciones .....	1.3
Servicio INOXPA .....	1.3

## Índice

<b>2. Recepción, almacenaje y transporte</b>	
Recepción .....	2.1
Almacenaje .....	2.1
Transporte .....	2.1
<b>3. Identificación, descripción y utilización</b>	
Identificación .....	3.1
Descripción .....	3.2
Utilización del agitador .....	3.2
<b>4. Instalación y montaje</b>	
Instalación y montaje .....	4.1
Emplazamiento .....	4.1
Montaje .....	4.1
Conexión eléctrica .....	4.2
<b>5. Puesta en marcha, funcionamiento y parada</b>	
Puesta en servicio .....	5.1
Funcionamiento .....	5.2
<b>6. Mantenimiento y conservación</b>	
Mantenimiento .....	6.1
Lubrificación .....	6.1
Piezas de recambio .....	6.1
Conservación .....	6.1
<b>7. Fallos: causas y soluciones</b>	
<b>8. Desmontaje y montaje</b>	
Seguridad eléctrica .....	8.1
Desmontaje .....	8.1
Montaje .....	8.1
<b>9. Especificaciones técnicas</b>	
Especificaciones técnicas y dimensiones .....	9.1
Agitador FMI.....	9.2
Lista de piezas FMI .....	9.3

## 2. Recepción, almacenaje y transporte.

### RECEPCION.

Al recibir el agitador verificar el embalaje y su contenido para asegurarse que está de acuerdo con el albarán. INOXPA embala los agitadores completamente montados. Asegurarse de que el agitador no ha sufrido ningún daño, en el caso de no hallarse en condiciones y/o falta alguna de las piezas, el transportista deberá realizar un informe con la mayor brevedad.

### ALMACENAJE.

Si el agitador no se instala inmediatamente, se tiene que almacenar en un lugar apropiado. El eje se tiene que almacenar en posición horizontal y sobre unos apoyos de madera o material similar. El eje en esta posición no se deformará pero no tiene que aguantar ningún tipo de carga.

### TRANSPORTE.

Tomar todas las precauciones posibles para levantar el agitador. Utilizar siempre los eslingues bien sujetos en caso de desplazar el agitador con una grúa u otro sistema de levantamiento.



**Los agitadores, según el modelo, son demasiado pesados para que puedan ser almacenados o instalados manualmente. Utilizar un medio de transporte adecuado. No manipular el agitador por el eje ya que se puede deformar.**

Tipo	Peso [Kg] con motor IEC, IP-55	Peso [Kg] con motor IEC, Antideflagrante
FMI-B-1.10-4022-200	65	87
FMI-B-1.10-4030-200	68	90
FMI-C-1.10-4040-225	86	119
FMI-C-1.10-4055-250	99	143
FMI-D-1.10-4075-250	151	197
FMI-D-1.10-4110-275	175	259
FMI-D-1.10-4150-300	190	274
FMI-D-1.10-4185-300	237	328
FMI-E-1.10-4220-325	347	442
FMI-B-1.4-4022-150	65	87
FMI-C-1.4-4040-200	85	118
FMI-C-1.4-4055-200	98	142
FMI-D-1.4-4075-255	151	197
FMI-D-1.4-4110-290	175	259
FMI-D-1.4-4150-330	191	275
FMI-D-1.4-4185-330	238	329
FMI-E-1.4-4220-330	348	443
FMI-E-1.4-4300-390	391	479
FMI-F-1.4-4300-390	495	583

## 3. Identificación, descripción y utilización.

### IDENTIFICACION.

La identificación del agitador se hace mediante una placa de características que esta fijada sobre el soporte rodamientos. Sobre la placa figura el tipo de agitador y el número de serie. Ver figura 3.1.

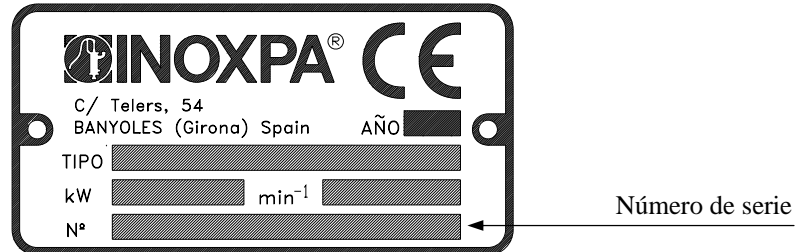


Figura 3.1: Placa características.

### Ejemplo:

**FMI - B - 1. 10 - 4 022 - 200**  
1            2            3    4            5    6            7

**1. Nombre del agitador.**

FMI = modelo agitador vertical con motor.

**2. Tamaño cabezal.**

B, C, D, E, F.

**3. Número de elementos de agitación.**

1 = un elemento de agitación.  
2 = dos elementos de agitación.

**4. Tipo de elemento de agitación.**

10 = tipo marina.  
4 = tipo dientes de sierra

**5. Velocidad de giro del motor.**

4 polos = 1500 rpm.  
6 polos = 1000 rpm.

**6. Potencia motor.**

022 = 2.2 kW.  
040 = 4 kW.  
075 = 7.5 kW.

**7. Diámetro del elemento de agitación.**

200 = 200 mm.  
250 = 250 mm.  
300 = 300 mm.



## **DESCRIPCION.**

La gama de la serie FMI son agitadores verticales con motor directo, una base de acero inoxidable y un V-ring como sistema de obturación. El eje agitador está fijado al semieje mediante un plato de acoplamiento. A pesar de ser muy compactos estos agitadores disponen de un cabezal, totalmente independiente del motor. El semieje está guiado por dos rodamientos que soportan los esfuerzos axiales y radiales transmitidos por el elemento de agitación. Todas las piezas que entran en contacto con el producto están fabricadas en acero inoxidable, AISI-316 (1.4401) para los agitadores con hélice y AISI-304 (1.4301) para los dientes de sierra. Su acabado superficial es electropulido. Los elementos estándares son: hélice marina (tipo 10), dientes de sierra (tipo 4).

## **UTILIZACION DEL AGITADOR.**

Su aplicación principal es para procesos de agitación y mezcla en depósitos abiertos o cerrados y con una viscosidad variable de 1 a 2000 cPs (hasta 6000 cPs para el elemento de dientes de sierra).

## 4. Instalación y montaje.

### INSTALACION Y MONTAJE.



Si el agitador se suministra sin accionamiento u otro elemento, el comprador o el usuario se responsabilizará del montaje, de su instalación, puesta en marcha y funcionamiento.

### EMPLAZAMIENTO.

Colocar el agitador de manera que pueda facilitar las inspecciones y revisiones. Dejar suficiente espacio alrededor del agitador para una adecuada revisión, separación y mantenimiento. Es muy importante que pueda accederse al dispositivo de conexión eléctrica del agitador, incluso cuando esté en funcionamiento.

Para tener un buen proceso de agitación, es posible que sea necesario la colocación de rompecorrientes en el depósito.

Preguntar a nuestro departamento técnico para cada aplicación concreta. Si así se requiriera, las dimensiones aproximadas de los rompecorrientes en función del diámetro del depósito se muestran en la figura 4.1. y tabla 4.1.

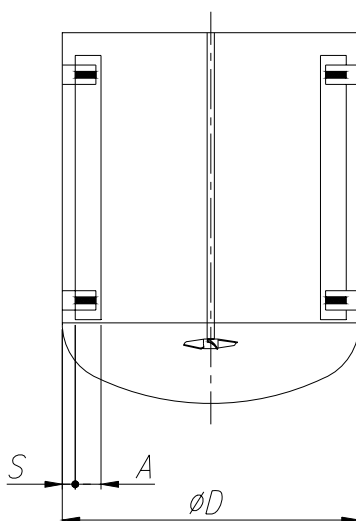


Figura 4.1

Ø D	300	400	500	600	800	1000	1200	1600	2000	2500	3000	3500	4000
A	20	30	35	40	50	70	80	115	130	180	200	240	280
S	5	5	10	10	10	15	20	20	30	30	50	50	50

Tabla 4.1

### MONTAJE.

Para situar y fijar el agitador en la brida soporte del depósito debe desmontarse la hélice del eje. Una vez colocada la base del agitador sobre la brida de soporte, se procederá a colocar los tornillos y tuercas de fijación en sus correspondientes taladros, sin apretarlos. Efectuada esta operación deberá nivelarse el agitador, actuando de la forma siguiente:

- Adosar un nivel de burbuja al eje agitador.
- Comprobar 4 puntos a 90° entre sí y sobre una misma altura.

Una vez conseguida la nivelación, apretar fuerte los tornillos y tuercas de fijación. Finalmente, se montará la hélice en el extremo del eje. Téngase en cuenta al montar el elemento agitador de no golpear el eje de agitación y no forzarlo a fin de evitar que pueda sufrir alguna deformación.



**Nunca se debe aplicar una fuerza en el extremo del eje de agitación, ya que fácilmente puede adquirir una deformación permanente.**

**Comprobar la alineación del eje de agitación con el semieje una vez finalizado su montaje.**

## CONEXION ELECTRICA.

Antes de conectar el motor eléctrico a la red, comprobar las reglamentaciones locales sobre la seguridad eléctrica, así como las normativas correspondientes. Especialmente a tener en cuenta, en lo que se refiere a la parte de control y mando del agitador. Consultar el manual de instrucciones del fabricante del motor para conectarlo a la red.

**Deje la conexión eléctrica de los motores al personal cualificado. Tome las medidas necesarias para prevenir cualquier avería.**



**El motor debe de estar protegido con dispositivos de protección contra las sobrecargas y cortocircuitos.**

**El agitador no se puede utilizar en zonas de riesgo de incendio o explosión, si esto no ha sido previsto en el pedido. Zonas de riesgo (zona 1 -2 - 3).**

## 5. Puesta en marcha, funcionamiento y parada.

La puesta en marcha del agitador se podrá realizar, si con anterioridad se han realizado las instrucciones detalladas en el capítulo de instalación y montaje.

### PUESTA EN SERVICIO.

- Comprobar que el suministro eléctrico concuerda con lo que se indica en la placa del motor.
- Verificar la alineación del eje agitador.
- Comprobar el nivel de líquido del depósito. Si no se ha especificado en el pedido, los agitadores no pueden trabajar durante el llenado o vaciado del depósito.



**El agitador no puede trabajar NUNCA sin producto. El elemento de agitación tiene que estar sumergido al menos una altura de 1 a 2 veces su diámetro.**

- Todas las protecciones tienen que estar en posición.
- Arrancar el agitador.
- Comprobar que el sentido de giro de la hélice es correcto (sentido de giro horario visto desde el lado del accionamiento). Ver figura 5.1.



**Respetar el sentido de giro del elemento de agitación, según indica la flecha pegada en el motor. Una dirección equivocada tiene como consecuencia una pérdida de eficacia en la agitación.**

- Comprobar el consumo eléctrico del motor.

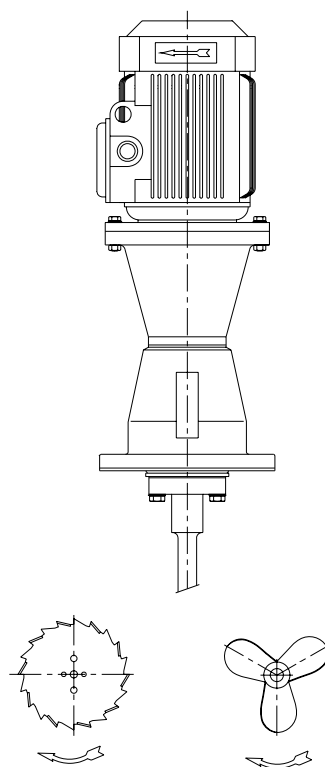


Figura 5.1

## **FUNCIONAMIENTO.**



**No modificar los parámetros de funcionamiento por los cuales ha sido inicialmente seleccionado el agitador sin la previa autorización escrita de INOXPA. (Riesgos de deterioro y peligros para el usuario).**

**Seguir las instrucciones de utilización y las prescripciones de seguridad, descritas en el manual de instrucciones del depósito sobre el cual está montado el agitador.**



**Riesgos mecánicos (arrastre, cizalladura, corte, golpe, aplastamiento, pinzado, .., etc.) . Si el elemento de agitación es accesible por la parte superior o por la boca de hombre del depósito, el usuario está expuesto a los riesgos anteriores.**

El depósito debe de estar equipado con dispositivos de protección y equipos de seguridad, consultar el manual de instrucciones del fabricante.



**La introducción de un objeto o materia prima sólida puede provocar la rotura del elemento de agitación o la rotura de las otras piezas mecánicas y comprometer su seguridad o su garantía.**

## 6. Mantenimiento y conservación



Los trabajos de mantenimiento sólo lo podrán realizar las personas cualificadas, formadas, equipadas y con los medios necesarios para realizar dichos trabajos.

Antes de empezar los trabajos de mantenimiento, asegurarse que el motor eléctrico está desconectado y el depósito vacío.

### MANTENIMIENTO.

- Inspeccionar el agitador de forma regular.
- No descuidar la limpieza del agitador.
- Comprobar el estado del motor.
- Comprobar el estado de los rodamientos.
- Verificar la obturación: V-ring.

El mantenimiento del motor se realizará según las indicaciones del fabricante, ver su manual de instrucciones.

### LUBRIFICACION.

Los agitadores verticales FMI van montados con rodamientos engrasados permanentemente, con lo cual no necesitan mantenimiento. Los rodamientos se pueden reengrasar desmontando el soporte, limpiando los propios rodamientos de la grasa anterior o sustituyéndolos, así como los alojamientos de los rodamientos, y poniendo finalmente nueva grasa a un 50-70 %.

Al reengrasar, utilizar sólo grasa especial para rodamientos de bolas, con las siguientes propiedades:

- Base litio o compuestos de litio de buena calidad.
- Viscosidad 100 - 140 cSt a 40 °C.
- Consistencia NLGI grado 2 o 3.
- Temperatura de trabajo continuo - 30 °C a + 120 °C.

El engrase de los rodamientos del motor se realizará según las indicaciones del fabricante.

### PIEZAS DE RECAMBIO.

Para pedir piezas de recambio, es necesario indicar el tipo y número de serie que están anotados en la placa de características del agitador, así como la posición y la descripción de la pieza que se encuentra en el capítulo 9, especificaciones técnicas.

### CONSERVACION.

En caso de poner el agitador fuera de servicio por largo tiempo limpiar y tratar las piezas con aceite mineral VG 46. El eje se tiene que almacenar en posición horizontal y sobre unos apoyos de madera o material similar.

## 7. Fallos: causas y soluciones.

Incidentes de funcionamiento	Causas probables
Sobrecarga del motor.	1, 2.
Agitación insuficiente.	1, 3, 4, 5.
Vibraciones y ruido.	6, 7, 8, 9.
Fugas	10.

Causas probables		Soluciones
1	Viscosidad del líquido demasiado alta.	Disminuir la viscosidad, p. ej., por calefacción del líquido.
2	Densidad elevada.	Aumentar la potencia del motor.
3	Depósito sobredimensionado para el agitador elegido.	Consultar el departamento técnico.
4	Sentido de giro erróneo.	Invertir el sentido de giro.
5	Velocidad del agitador demasiado baja.	Aumentar la velocidad.
6	Nivel de líquido insuficiente o nulo.	Comprobar el nivel de líquido en el depósito.
7	Eje torcido.	Reemplazar el eje.
8	Velocidad crítica.	Consultar el departamento técnico.
9	Rodamientos desgastados.	Reemplazar los rodamientos del agitador.
10	V-ring desgastado o dañado.	Reemplazar el V-ring.



**Si los problemas persisten deberá prescindir del agitador de inmediato. Contactar con el fabricante del agitador o su representante.**

## 8. Desmontaje y montaje.

Tanto el montaje como el desmontaje de agitadores debe ser efectuado por personal cualificado, usando únicamente herramientas apropiadas, así como métodos de trabajo adecuados.

### SEGURIDAD ELECTRICA.

Impedir que el motor arranque al realizar los trabajos de desmontaje y montaje del agitador.



- Colocar el interruptor del agitador en posición “off”.
- Bloquear el cuadro eléctrico o colocar una señal de aviso.
- Retirar los fusibles y llevárselos al lugar de trabajo.

### DESMONTAJE.

Una vez desconectado el motor, se pueden empezar a realizar los trabajos de desmontaje del agitador:

- Quitar los tornillos que fijan el agitador al depósito y levantarlo un poco para desmontar el eje agitador (05) del semieje (26). Sacar los tornillos hexagonales (52A) y arandelas (53A). Sujetar el eje agitador durante el proceso.
- Proceder al desmontaje de todo el grupo cabezal a un lugar adecuado.
- Quitar el V-ring (81).
- Sacar los tornillos avellanados (50) y la placa base (42).
- Desmontar el motor (93) sacando los tornillos (52), arandelas (53) y tuercas (54).
- Sacar medio acoplamiento (90) del motor mediante un extractor de patas, aflojando primero el prisionero (55A).
- Después de soltar el anillo elástico (66B), sacar mediante un extractor de patas en los cabezales B, D (T-160/180), E y F el medio plato de acoplamiento inferior (90) del semieje (26) así como la chaveta (61).
- Quitar el anillo elástico (66) con unos alicates adecuados y la tapa de rodamientos (12) quedará suelta al semieje (26).
- Mediante unos golpes suaves con una maza de plástico, desde la parte superior del semieje (lado accionamiento), sacar el semieje (26) con el rodamiento (70), mientras el otro quedará alojado en la linterna (04). En el cabezal D, los dos rodamientos (70, 70A) quedaran en el semieje (26).
- Desmontar el soporte rodamiento (06) de la linterna (04) sacando los tornillos allen (51) a través del lado inferior del soporte.
- En los cabezales B, C, E y F quitar el rodamiento (70A) alojado en la linterna (04). Para sacar los rodamientos (70,70A), según el tipo de cabezal, utilizar una prensa (ver fig. 8.1) Quitar arandela (64).

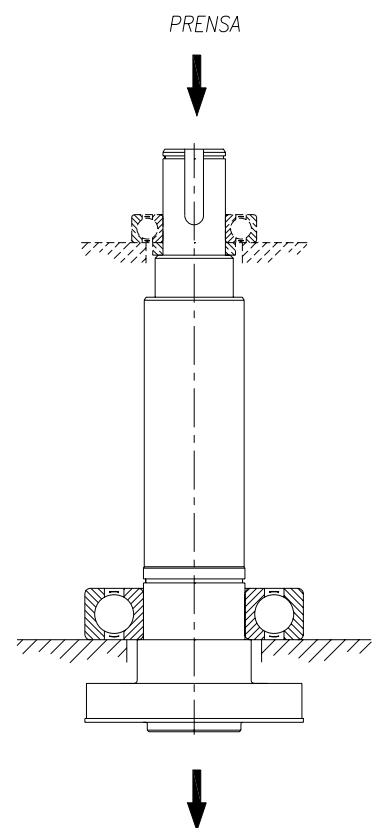


Figura 8.1

### MONTAJE.

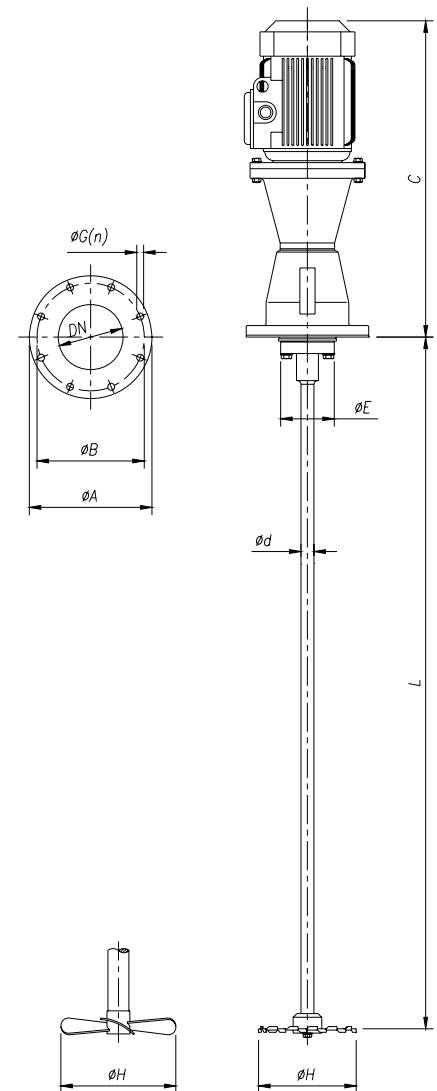
- Colocar la tapa rodamiento (12) en el semieje (26), dejándola suelta abajo.
- Montar el rodamiento de bolas (70) al semieje (26) y fijarlo mediante la arandela de apoyo (64) y el anillo elástico (66).
- Montar la linterna (04) en el soporte rodamientos (06) fijando los tornillos allen (51) desde el interior del soporte.
- En el caso del cabezal D montar el rodamiento (70A) en el semieje (26) y, luego deslizar hasta que el rodamiento (70) haga tope al cabezal (06). Fijar todo el grupo mediante el anillo elástico (66).
- En los demás cabezales B, C y E montar la arandela (64A) en el semieje (26) (El cabezal F no lleva arandela). A continuación montar el grupo rodamiento (70) y semieje (26) hasta que haga tope en el cabezal (06) y fijarlo mediante el anillo elástico (66).
- Montar el rodamiento (70A) hasta que haga tope en la arandela (64A) o en el semieje (26). En el cabezal B poner la arandela (64B) después del rodamiento (70A).
- Colocar la chaveta (61) y mediante una maza de goma entrar medio plato de acoplamiento (90). Sujetar todo con el anillo elástico (66B).
- Poner el otro medio acoplamiento (90) en el accionamiento (93) y sujetarlo mediante el prisionero (55A).
- Montar el accionamiento en la linterna (04) encarando los agujeros del medio plato de acoplamiento con los salientes de la otra mitad haciendo girar con la mano el semieje. A continuación montar los tornillos (52), arandelas (52) y tuercas (54).



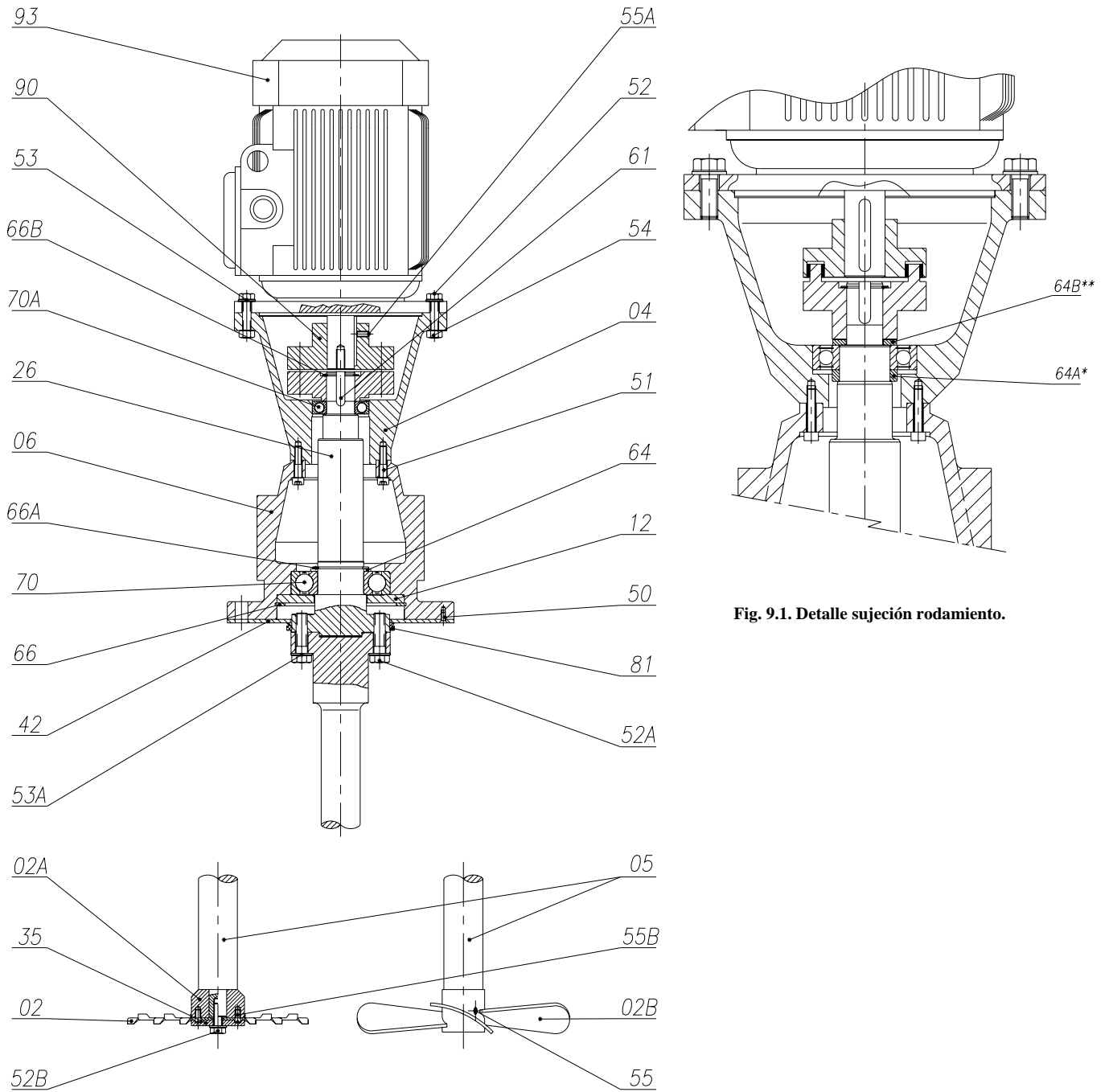
# 9. Especificaciones técnicas.

## ESPECIFICACIONES TECNICAS Y DIMENSIONES.

Tipo agitador	Potencia motor [Kw]	Velocidad [r/min]	Tamaño cabezal	Dimensiones						Eje agitador		Tipo	
				C	$\phi E$	Brida				$\phi d$	$L_{m\acute{a}x}$	Hélice marina	Cowler
						$\phi A$	$\phi B$	$\phi DN$	$\phi G(n)$			$\phi H$	$\phi H$
FMI-B-1.10-4022-200	2,2	1450	B	625	105	240	200	125	18 (8)	40	1800	200	
FMI-B-1.10-4030-200	3			685	125	265	225	150		45	2000	225	
FMI-C-1.10-4040-225	4		C	750	140	320	280	200	55	2200	250	300	
FMI-C-1.10-4055-250	5,5			835							275		
FMI-D-1.10-4075-250	7,5		D	1005	140	320	280	200	55	2200	300	390	
FMI-D-1.10-4110-275	11			1060							275		
FMI-D-1.10-4150-300	15			1165							325		
FMI-D-1.10-4185-300	18,5			1285							350		
FMI-E-1.10-4220-325	22		E	1165	160	375	335	250	18(12)	65	2400	325	
FMI-B-1.4-4022-150	2,2		1450	B	625	105	240	200	125	18 (8)	40	1800	
FMI-C-1.4-4040-200	4	685			125	265	225	150	45		2000	200	
FMI-C-1.4-4055-200	5,5	C		750	140	320	280	200	55	2200	255	330	
FMI-D-1.4-4075-255	7,5			835							290		
FMI-D-1.4-4110-290	11	D		1005	140	320	280	200	55	2200	330	390	
FMI-D-1.4-4150-330	15			1060							330		
FMI-D-1.4-4185-330	18,5			1165							330		
FMI-E-1.4-4220-330	22	E		1165	160	375	335	250	18(12)	65	2400	330	
FMI-F-1.4-4300-190	30	F	1285	220	490	445	350	23(12)	80	2500	390		



**AGITADOR FMI.**



**Fig. 9.1. Detalle sujeción rodamiento.**

## LISTA DE PIEZAS FMI.

Posición	Cantidad	Descripción	Material
02A	1	Cubo turbina	AISI-304
02	1	Turbina "cowler"	AISI-304
02B	1	Hélice marina	AISI-316
04	1	Linterna	Aluminio
05	1	Eje agitador	AISI-316
06	1	Soporte rodamientos	GG-15
12	1	Tapa rodamientos	F-1140
26	1	Semieje	AISI-316
35	1	Arandela	AISI-316
42	1	Placa base	AISI-316
50	4	Tornillo avellanado	A2
51	6	Tornillo allen	8.8
52	4	Tornillo hexagonal	8.8
52A	6	Tornillo hexagonal	A2
52B	1	Tornillo hexagonal	A2
53	4	Arandela plana	8.8
53A	6	Arandela plana	A2
54	4	Tuerca hexagonal	8.8
55	2	Prisionero allen	A2
55A	1	Prisionero allen	8.8
55B	2	Pivotes de arrastre	A2
61	1	Chaveta	Acero
64	1	Arandela	8.8
64A*	1	Distanciador	F-1140
64B**	1	Distanciador	F-1140
66	1	Anillo elástico	Acero
66A	1	Anillo elástico	Acero
66B	1	Anillo elástico	Acero
70	1	Rodamiento	Acero
70A	1	Rodamiento	Acero
81	1	V-ring	NBR
90	1	Acoplamiento	F-1140
93	1	Accionamiento	-

\* En el cabezal B, C y E.

\*\* En el cabezal B. (ver fig. 9.1)

OBTURACION: V-RING.

