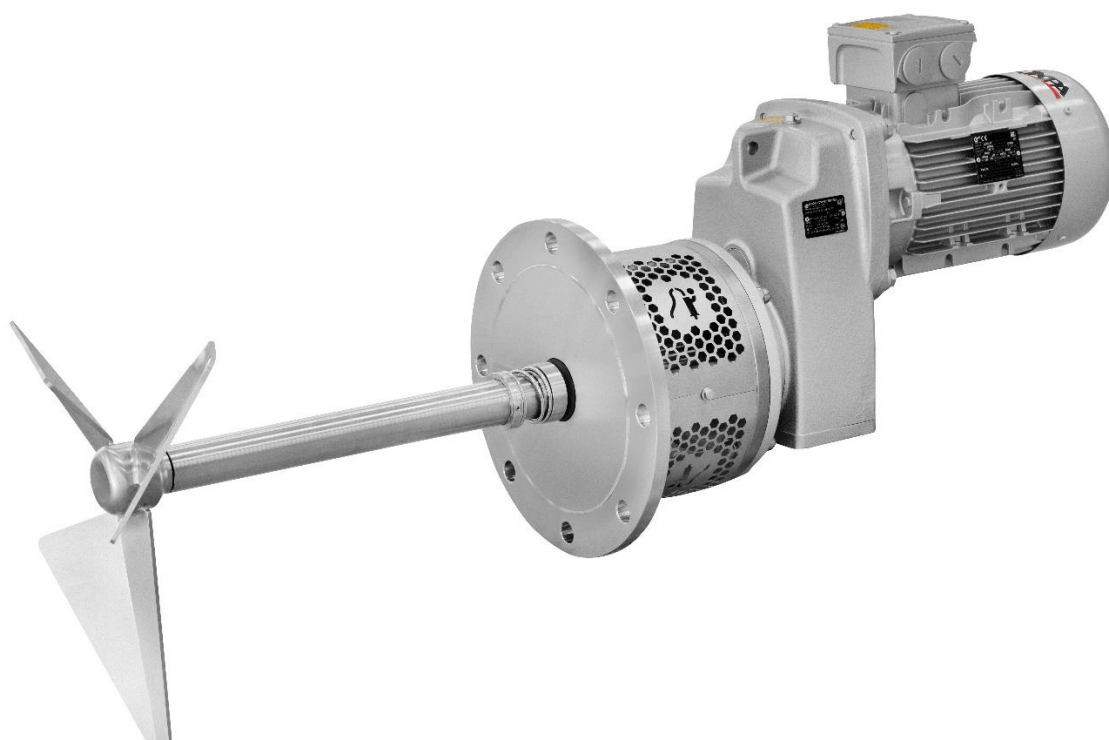


INSTRUCCIONES DE INSTALACIÓN, SERVICIO Y MANTENIMIENTO

ANEXO PARA EQUIPOS MARCADOS CE ATEX SEGÚN LA DIRECTIVA
2014/34/UE:

AGITADOR LATERAL DINAMIX SMX Ex



20.073.32.0010



Manual Original
20.073.30.05ES
(0) 2023/06

Declaración de Conformidad UE

Nosotros:

INOXPA, S.A.U.
Telers, 60
17820 - Banyoles (Girona)

Por la presente, declaramos bajo nuestra exclusiva responsabilidad que la máquina

AGITADOR LATERAL DE FONDO

Modelo

DINAMIX SMX

Desde el número de serie **IXXXXXXXXX** hasta **IXXXXXXXXX** ⁽¹⁾

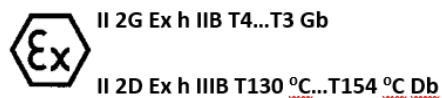
se halla en conformidad con todas las disposiciones aplicables de la siguiente directiva:

Directiva ATEX 2014/34/UE

Normas técnicas armonizadas aplicables:

EN ISO 80079-36:2016
EN ISO 80079-37:2016
EN 1127-1:2019
EN 13237:2012
EN 15198:2007
EN IEC 60079-0:2018

Esta Declaración de Conformidad cubre los equipos con el siguiente marcado ATEX :



⁽¹⁾ en donde X es un carácter numérico

La documentación técnica referenciada 19733343-792634 se encuentra archivada en el Organismo notificado LABORATOIRE CENTRAL DES INDUSTRIES ELECTRIQUES (LCIE), 33, Av. du Général Leclerc BP 8, 92266 Fontenay-aux-Roses, France. Referencia del Organismo notificado núm. 0081.

La persona autorizada para compilar la documentación técnica es el firmante de este documento.



Banyoles, 2023

David Rejero Brunet
Technical Office Manager

⁽¹⁾ en donde X es un carácter numérico

1. Índice

1. Índice	
2. Generalidades	
2.1. Manual de instrucciones	3
2.2. De conformidad con las instrucciones	3
2.3. Garantía	3
3. Seguridad	
3.1. Símbolos de advertencia	4
3.2. Instrucciones generales de seguridad	4
4. Información General	
4.1. Descripción	6
4.2. Principio de funcionamiento	6
4.3. Aplicación	6
5. Instalación	
5.1. Recepción del agitador	8
5.2. Identificación del agitador	9
5.3. Transporte y almacenamiento	9
5.4. Ubicación	10
5.5. Instalación eléctrica	10
5.6. Montaje	11
6. Puesta en marcha	
7. Incidentes de funcionamiento	
8. Mantenimiento	
8.1. Generalidades	15
8.2. Mantenimiento	15
8.3. Lubricación	15
8.4. Piezas de recambio	16
8.5. Conservación	16
8.6. Limpieza	16
8.7. Desmontaje y montaje del agitador	16
9. Especificaciones Técnicas	
9.1. Materiales	18
9.2. Otras características	18
9.3. Dimensiones	18
9.4. Lista de piezas	18

2. Generalidades

2.1. MANUAL DE INSTRUCCIONES

Este manual contiene información sobre la recepción, instalación, operación, montaje, desmontaje y mantenimiento para el agitador lateral DINAMIX SMX.

Leer atentamente las instrucciones antes de poner en marcha el agitador, familiarizarse con el funcionamiento y operación de su agitador y atenerse estrictamente a las instrucciones dadas. Es muy importante guardar estas instrucciones en un lugar fijo y cercano a su instalación.

La información publicada en el manual de instrucciones se basa en datos actualizados.

INOXPA se reserva el derecho de modificar este manual de instrucciones sin previo aviso.

2.2. DE CONFORMIDAD CON LAS INSTRUCCIONES

Cualquier incumplimiento de las instrucciones podría derivar en un riesgo para los operarios, el ambiente y la máquina, y podría resultar en la pérdida del derecho a reclamar daños.

Este incumplimiento podría comportar los siguientes riesgos:

- avería de funciones importantes de las máquinas/planta,
- fallos de procedimientos específicos de mantenimiento y reparación,
- amenaza de riesgos eléctricos, mecánicos y químicos,
- poner en peligro el ambiente debido a las sustancias liberadas.

2.3. GARANTÍA

Las condiciones de la garantía se especifican en las Condiciones Generales de Venta que se han entregado en el momento de realizar el pedido.



No podrá realizarse modificación alguna del equipo sin haberlo consultado antes con el fabricante.

Utilizar piezas de recambio y accesorios originales para su seguridad. El uso de otras piezas eximirá al fabricante de toda responsabilidad.

El cambio de las condiciones de servicio solo podrá realizarse con previa autorización escrita de INOXPA.

El agitador fue seleccionado para uso en atmósferas explosivas en el momento de realizar el pedido, según formulario ATEX. INOXPA no se responsabiliza de los perjuicios que puedan derivarse si la información facilitada por el comprador es incompleta o incorrecta (tipo de líquido, viscosidad, RPM, clasificación de la zona potencialmente explosiva, gas generado por la atmósfera potencialmente explosiva, etc).

En caso de tener dudas o desear explicaciones más completas sobre datos específicos (ajustes, montaje, desmontaje, etc.) no dudar en contactar con nosotros.

3. Seguridad

3.1. SÍMBOLOS DE ADVERTENCIA



Peligro para las personas en general y/o para el equipo



Peligro eléctrico



Peligro de formación de atmósferas explosivas o generación de fuentes de ignición de atmósferas potencialmente explosivas

ATENCIÓN

Instrucción de seguridad para evitar daños en el equipo y/o en sus funciones

3.2. INSTRUCCIONES GENERALES DE SEGURIDAD



Leer atentamente el manual de instrucciones antes de instalar el agitador y ponerlo en marcha. En caso de duda, contactar con INOXPA.

3.2.1. Durante la instalación

Tener siempre en cuenta las [Especificaciones Técnicas](#) del [capítulo 9](#).

La instalación y la utilización del agitador siempre tienen que estar en conformidad con la reglamentación aplicable en materia de sanidad y de seguridad.



Antes de poner en marcha el agitador, verificar que su anclaje está correcto y el eje perfectamente alineado. Un mal alineamiento y/o excesivas fuerzas en el acoplamiento pueden ocasionar graves problemas mecánicos al agitador.

Tomar todas las precauciones posibles para levantar el agitador. Utilizar siempre los eslingues bien sujetos en caso de desplazar el agitador con una grúa u otro sistema de levantamiento.

Controlar las características del motor y su cuadro de maniobra, sobre todo en las zonas de riesgo de incendio o explosión.



Durante la limpieza no rociar directamente el motor.

No desmontar el agitador sin haber desconectado previamente el cuadro eléctrico. Sacar los fusibles y desconectar el cable de alimentación del motor.

Todos los trabajos eléctricos se deben de llevar a cabo por personal especializado.

3.2.2. Durante el funcionamiento



Tener siempre en cuenta las [Especificaciones Técnicas](#) del [capítulo 9](#). No podrán sobrepasarse NUNCA los valores límites especificados.

Retirar todas las herramientas utilizadas en el montaje antes de poner en marcha el agitador.

No hacer funcionar el agitador si las piezas giratorias no tienen el sistema de protección o están mal montadas.



El agitador tiene piezas rotativas. No poner las manos o los dedos en un agitador en funcionamiento. Esto puede causar graves lesiones.

No tocar las piezas del agitador que están en contacto con el líquido durante su funcionamiento. Si el agitador trabaja con productos calientes, con temperatura superior a 50°C, hay riesgo de quemaduras. En ese momento hay que poner, por orden de prioridad, los medios de protección colectiva (alejamiento, pantalla protectora, calorífugo) o a falta de esa posibilidad, poner protección individual (guantes).



Los agitadores y su instalación pueden producir un nivel sonoro que sobrepase los 85 dB(A) en unas condiciones desfavorables de su funcionamiento. En este caso, los operarios deberán utilizar unos dispositivos de seguridad contra el ruido.

3.2.3. Durante el mantenimiento



Tener siempre en cuenta las [Especificaciones Técnicas](#) del [capítulo 9](#).

El agitador no puede trabajar sin líquido. Los agitadores estándar no están diseñados para trabajar durante el llenado o vaciado de depósitos.

No sobrepasar las condiciones máximas de funcionamiento del agitador. No modificar los parámetros de funcionamiento por los cuales ha sido inicialmente previsto el agitador sin la previa autorización escrita de INOXPA.



No dejar las piezas sueltas por el suelo.

No desmontar el agitador sin haber desconectado previamente el cuadro eléctrico. Sacar los fusibles y desconectar el cable de alimentación al motor.

Todos los trabajos eléctricos deben ser llevados a cabo por personal autorizado.

4. Información General

4.1. DESCRIPCIÓN

Los agitadores DINAMIX SMX son agitadores laterales de fondo con el eje agitador fijado directamente al motor. Se une al tanque mediante una brida y una linterna de acero inoxidable. La obturación del eje se realiza mediante un cierre mecánico.

Todas las partes que están en contacto con el producto son de acero inoxidable 1.4401 (AISI 316L).

El elemento estándar de agitación es una hélice tipo 16.

Para los agitadores de la serie DINAMIX SMX, los accionamientos deben ser adecuados para funcionar en atmósferas explosivas.

Sello mecánico apto para trabajar en áreas clasificadas. Se deben seguir las instrucciones de instalación proporcionadas por el proveedor del sello.

Sello mecánico de trabajo en seco. Siga las instrucciones del fabricante del sello mecánico en todo momento.

- Opción de cierre mecánico refrigerado. Debe protegerse mediante el control del líquido de lavado, si corresponde.

o Comprobar el nivel de reserva de suministro.

o Comprobar la temperatura del líquido de lavaje.

o Comprobar la presión.

o Comprobar el estado del líquido de lavaje: Cambiar el líquido de lavaje si se ha contaminado con otro líquido.

Una contaminación frecuente es una indicación de una fuga inaceptable del sistema de estanqueidad, que debe ser respetado



El líquido de lavado siempre debe estar bajo presión cuando la bomba está funcionando.

El agitador fue seleccionado para uso en atmósferas explosivas en el momento de realizar el pedido, según formulario ATEX. INOXPA no se responsabiliza de los perjuicios que puedan derivarse si la información facilitada por el comprador es incompleta o incorrecta (tipo de líquido, viscosidad, RPM, clasificación de la zona potencialmente explosiva, gas generado por la atmósfera potencialmente explosiva, etc).

4.2. PRINCIPIO DE FUNCIONAMIENTO

Los agitadores laterales se utilizan para homogeneizar líquidos almacenados en tanques de gran volumen, son accionados por un motorreductor y se instalan inclinados en la parte inferior de la virola del depósito.

La rotación de la hélice crea un flujo que empuja el producto hacia el fondo del depósito consiguiendo que éste suba hasta la superficie del líquido por la pared del tanque en la parte opuesta al agitador. Este efecto se favorece si el tanque tiene un fondo bombeado. Asimismo, el agitador se instala descentrado respecto del centro del tanque para favorecer al mismo tiempo un flujo circular. De esta forma se asegura una homogeneización completa del producto.

4.3. APLICACIÓN

Los agitadores laterales son una solución económica para tanques de almacenamiento en la industria alimentaria, farmacéutica y cosmética.

La aplicación más importante es el mantenimiento y homogeneización en depósitos de gran volumen de productos de baja viscosidad tales como vino, aceite, leche, cerveza, alcohol, zumos, etc.



El campo de aplicación para cada tipo de agitador es limitado. El agitador fue seleccionado para unas condiciones de agitación en el momento de realizarse el pedido. INOXPA no se responsabilizará de los daños que puedan ocasionarse si la información facilitada por el comprador es incompleta. (naturaleza del líquido, detalles de instalación, etc.).

5. Instalación

5.1. RECEPCIÓN DEL AGITADOR



INOXPA no puede hacerse responsable del deterioro del material debido al transporte o desembalaje. Comprobar visualmente que el embalaje no ha sufrido daños.



Si el agitador se suministra sin accionamiento u otro elemento, el comprador o el usuario se responsabilizará del montaje, de su instalación, puesta en marcha y funcionamiento.

Al recibir el agitador, verificar el embalaje y su contenido para asegurarse que está de acuerdo con el albarán. INOXPA embala los agitadores completamente montados o desmontados según el caso. Asegurar que el agitador no ha sufrido ningún daño, en el caso de no hallarse en condiciones y/o falta alguna de las piezas, el transportista deberá realizar un informe con la mayor brevedad.

Con el agitador se adjunta la siguiente documentación:

- hojas de envío,
- guía rápida de instalación o manual de instrucciones,
- Manual de instrucciones y servicio del motor si el agitador ha sido suministrado con motor desde INOXPA.

Verifique el marcado ATEX CE en la placa de identificación de la máquina y verifique que cumple con las condiciones del pedido.

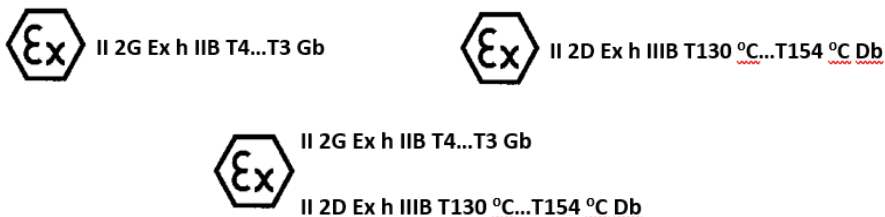


Figura 1.1.: Marcado ATEX CE en la placa de características.

En caso de que el marcado de la máquina no se corresponda con el pedido, contactar inmediatamente con INOXPA para explicar la situación.

La clase de temperatura y la temperatura superficial máxima dependen de la temperatura del producto a agitar y de la temperatura ambiente.

Clase de temperatura para atmósferas de gas explosivas

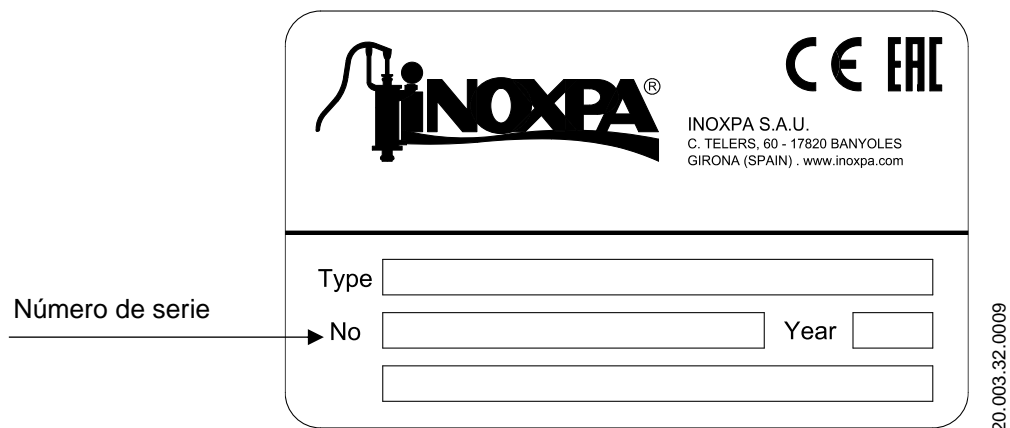
Clase de Temperatura	Temperatura del producto	Temperatura ambiente
T4	≤ 130 °C	-20 °C a +40 °C
T3	≤ 154 °C	-20 °C a +40 °C

Temperatura superficial máxima para atmósferas explosivas de polvo

Temperatura máxima superficial	Temperatura del producto	Temperatura ambiente
T130 °C	≤ 130 °C	-20 °C a +40 °C
T154 °C	≤ 154 °C	-20 °C a +40 °C

5.2. IDENTIFICACIÓN DEL AGITADOR

La identificación del agitador se hace mediante una placa de características que está fijada sobre el motor. Sobre la placa figura el tipo de agitador y el número de serie.



Además de la información del manual se debe tener en cuenta que los equipos ATEX se entregarán con el marcado correspondiente.

5.3. TRANSPORTE Y ALMACENAMIENTO

ATENCIÓN



Los agitadores, según el modelo, son demasiado pesados para que puedan ser almacenados o instalados manualmente. Utilizar un medio de transporte adecuado. No manipular el agitador por el eje ya que se puede deformar.

ATENCIÓN



Tomar todas las precauciones posibles al levantar el agitador. Usar siempre eslingas para mover el agitador con una grúa u otro dispositivo.

Si el agitador no se instala inmediatamente, se tiene que almacenar en un lugar apropiado. El eje se tiene que almacenar en posición horizontal y sobre unos apoyos de madera o material similar. El eje en esta posición no se deformará ya que no tiene que aguantar ningún tipo de carga.

5.4. UBICACIÓN

Colocar el agitador de manera que pueda facilitar las inspecciones y revisiones. Dejar suficiente espacio alrededor del agitador para una adecuada revisión, separación y mantenimiento. Es muy importante que pueda accederse al dispositivo de conexión eléctrica del agitador, incluso cuando esté en funcionamiento.

Es muy importante poder acceder al cableado eléctrico y las conexiones del agitador, incluso cuando está en funcionamiento.

Tenga en cuenta que, al manipular cualquier equipo con conexión eléctrica, puede haber una atmósfera potencialmente explosiva, por lo que se deben emitir permisos de trabajo seguros.

Se debe proporcionar algún tipo de recirculación de aire para enfriar el motorreductor del agitador. Asegúrese de que no haya otros sistemas o superficies cerca del motorreductor que puedan irradiar calor adicional o afectar su capacidad de enfriamiento. Ver manual de instrucciones del motorreductor.

Instale un ventilador independiente, si es necesario, teniendo en cuenta la atmósfera en la que debe funcionar el ventilador (atmósfera potencialmente explosiva).

Temperaturas excesivas

Dependiendo del fluido que se agite, se pueden alcanzar altas temperaturas dentro y alrededor del agitador:

Se debe tener en cuenta que, en condiciones normales, la temperatura superficial del agitador es función de la temperatura del fluido que se agita, por lo que se debe tener en cuenta la tabla de clases de temperatura y temperatura superficial máxima del apartado 5.1.

5.5. INSTALACIÓN ELÉCTRICA

Antes de conectar el motor eléctrico a la red, comprobar las reglamentaciones locales sobre la seguridad eléctrica, así como las normativas correspondientes.

Consultar el manual de instrucciones del fabricante del motor para conectarlo a la red.



Todos los trabajos eléctricos se deben de llevar a cabo por personal especializado.

Tomar las medidas necesarias para prevenir cualquier avería.

El motor debe estar protegido con dispositivos de protección contra las sobrecargas y cortocircuitos.

El agitador no se puede utilizar en zonas de riesgo de incendio o explosión si esto no ha sido previsto en el pedido.

Antes de conectar el motorreductor a la red eléctrica, consulte el manual de instrucciones del proveedor. El motorreductor debe estar certificado ATEX y con la protección adecuada para el ambiente de trabajo en el que está destinado a operar.

Antes de conectar un motorreductor a la red eléctrica, consulte las normas locales de seguridad eléctrica, así como las especificaciones de las normas EN 60204-1 y EN 60079-14 corrientes del momento.

Los equipos eléctricos, los terminales y los componentes de los sistemas de control aún pueden llevar corriente eléctrica cuando están desconectados. Hacer contacto físico con ellos puede poner en peligro la seguridad de los operadores y de la instalación o causar daños irreparables al equipo; En todo momento se deben seguir atentamente las instrucciones del proveedor para la apertura segura del motorreductor.

Se expedirán permisos de trabajo seguro si el sistema se va a manipular en presencia de atmósferas potencialmente explosivas; se recomienda realizar este tipo de trabajos en atmósferas no clasificadas (no puede haber atmósfera explosiva en el lugar de ubicación del agitador durante su manipulación).

Siga en todo momento las instrucciones del fabricante del motorreductor.

El cuadro debe cumplir con toda la normativa aplicable, según lo estipulado en la normativa de seguridad eléctrica, así como las indicaciones establecidas por el fabricante del motorreductor ATEX.

Además, se deben instalar en el motorreductor protecciones de sobrecarga adecuadas para la potencia nominal del motorreductor.

5.6. MONTAJE

Para situar y fijar el agitador en la brida soporte del depósito debe desmontarse la hélice del eje. Una vez colocada la base del agitador sobre la brida de soporte, colocar los tornillos y tuercas en sus correspondientes taladros, sin apretarlos. Efectuada esta operación deberá nivelarse el agitador, actuando de la forma siguiente:

1. adosar un nivel de burbuja al eje agitador.
2. comprobar 4 puntos a 90° entre sí y sobre una misma altura.
3. una vez conseguida la nivelación, apretar fuerte los tornillos y tuercas de fijación. Al instalar el elemento agitador, evitar golpear o forzar el eje del agitador para evitar cualquier deformación.

ATENCIÓN



No aplicar nunca una fuerza en el extremo del eje de agitación ya que finalmente puede adquirir una deformación permanente.

ATENCIÓN



Comprobar la alineación del eje de agitación con el semieje una vez finalizado su montaje.

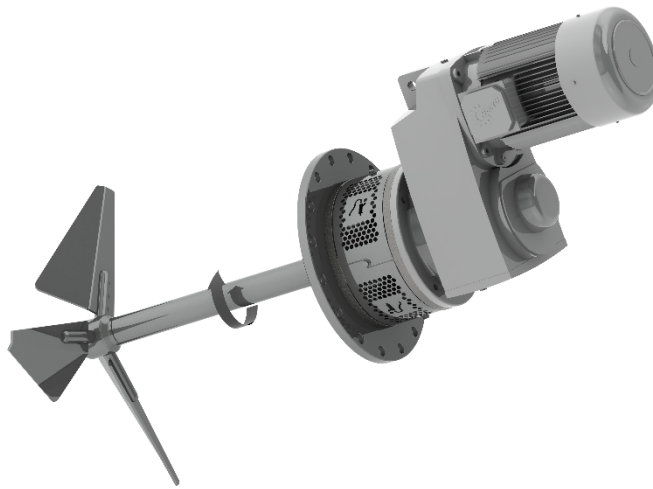
Los agitadores ATEX son máquinas muy compactas y siempre se suministran junto con el accionamiento.

6. Puesta en marcha



Antes de poner en marcha el agitador, lea con atención las instrucciones del capítulo [5. Instalación](#).

- Verificar que el suministro eléctrico coincida con la clasificación indicada en la placa del motor.
- Comprobar la alineación del eje del agitador.
- Comprobar el nivel de líquido en el tanque. Cuando no se haya especificado en el pedido, el agitador no puede trabajar durante el llenado o vaciado del depósito.
- Todas las protecciones deben estar en su posición.
- Arrancar el agitador.
- Verificar que el sentido de giro de la hélice es correcto (sentido de giro horario visto desde el lado del accionamiento). Ver la siguiente figura:



20.073.32.0021



Respetar el sentido de giro del elemento de agitación, según indica la flecha pegada en el motor. Una dirección equivocada tiene como consecuencia una pérdida de eficacia en la agitación.

- Comprobar el consumo eléctrico del motor.

ATENCIÓN

No modificar los parámetros de funcionamiento por los cuales ha sido inicialmente seleccionado el agitador sin la previa autorización escrita de INOXPA (riesgo de deterioro y peligro para el usuario).

Seguir las instrucciones de utilización y las prescripciones de seguridad descritas en el manual de instrucciones del depósito sobre el cual está montado el agitador.



Riesgos mecánicos (por ejemplo, arrastre, cizallamiento, corte, impacto, pinzado, etc.). Si el eje de agitación es accesible desde la parte superior del depósito o desde la trampilla de inspección, el usuario también está expuesto a los riesgos mencionados anteriormente

El depósito debe estar equipado con dispositivos de protección y equipos de seguridad. Consultar el manual de instrucciones del fabricante.

ATENCIÓN

La introducción de un objeto o materia prima sólida puede provocar la rotura del elemento de agitación o la rotura de las otras piezas mecánicas y comprometer su seguridad o su garantía.



Se pueden generar atmósferas explosivas durante la puesta en marcha del agitador, para lo cual se deben emitir permisos de trabajo seguro. Estas tareas sólo deben ser realizadas por personal cualificado o formado.

No modifique los parámetros de funcionamiento establecidos inicialmente para el agitador, de acuerdo con la hoja de formulario ATEX; ya que esto podría resultar en deterioro y riesgo de formación de atmósferas explosivas y fuentes de ignición, poniendo en peligro al operador.

El agitador no puede funcionar sin fluido en el tanque. Por lo tanto, se requiere un sistema de seguridad para garantizar un nivel mínimo de líquido de 350 mm por encima de la paleta superior cuando el agitador está en marcha.

7. Incidentes de funcionamiento

8. Mantenimiento

8.1. GENERALIDADES

Este agitador, como cualquier otra máquina, requiere un mantenimiento. Las instrucciones contenidas en este manual tratan sobre la identificación y reemplazamiento de las piezas de recambio. Las instrucciones han sido preparadas para el personal de mantenimiento y para aquellas personas responsables del suministro de las piezas de recambio.

El mantenimiento de cualquier equipo diseñado para su uso en atmósferas potencialmente explosivas solo se debe realizar junto con el uso de permisos de trabajo seguros como se especifica en la Directiva 1999/92/EC.

Leer atentamente el capítulo 9. [Especificaciones Técnicas](#).



Los trabajos de mantenimiento solo lo podrán realizar las personas cualificadas, formadas, equipadas y con los medios necesarios para realizar dichos trabajos.

Antes de empezar los trabajos de mantenimiento, asegurarse que el motor eléctrico está desconectado y el depósito vacío.

Todo el material cambiado debe ser debidamente eliminado/reciclado según las directivas vigentes en cada zona.



Desconectar SIEMPRE el agitador antes de empezar los trabajos de mantenimiento.

8.2. MANTENIMIENTO

- Inspeccionar el agitador regularmente.
- No descuidar la limpieza del agitador.
- Comprobar el estado de los motorreductores.
- Comprobar el estado de los rodamientos.
- Verificar la obturación: cierre mecánico o retén.

El mantenimiento del motor o del motorreductor se realizará según las indicaciones del fabricante, ver su manual de instrucciones.

La posible presencia o generación de atmósferas explosivas debe tenerse en cuenta durante los trabajos de mantenimiento y, por lo tanto, deben utilizarse los permisos de trabajo seguro en consecuencia.

El mantenimiento del motorreductor se realizará de acuerdo con las especificaciones del fabricante; consulte el manual de instrucciones del fabricante.

Utilice herramientas que sean técnicamente adecuadas para los trabajos específicos de mantenimiento y reparación involucrados. Si el área no se desclasifica, todas las herramientas utilizadas deben ser antichispas y se requerirán permisos de trabajo seguro.

En el caso de pintar las partes del agitador (excepto accionamiento), el tipo de pintura a utilizar debe ser aislante conductora, disipativa o antiestática, de manera que no se produzca acumulación de cargas o, en su caso, estas sean controladas (la pintura debe tener una resistividad superficial $\leq 1 \text{ Gohm}$).

8.3. LUBRICACIÓN

El engrase de los rodamientos del motor se realizará según las indicaciones del fabricante.

8.4. PIEZAS DE RECAMBIO

Para pedir piezas de recambio es necesario indicar el tipo y número de serie que están anotados en la placa de características del agitador, así como la posición y la descripción de la pieza que se encuentra en el capítulo [Especificaciones Técnicas](#).

Para solicitar recambios de un agitador destinado a trabajar en zona clasificada, es necesario indicar explícitamente en el pedido que se trata de un agitador ATEX e incluir el número de fabricación.

Si los repuestos no son solicitados de esta forma, Inoxpa no se hace responsable en el caso de que el agitador no pueda operar con repuestos que no sean los adecuados para la zona clasificada donde está instalado.

8.5. CONSERVACIÓN

En caso de poner el agitador fuera de servicio por largo tiempo, limpiar y tratar las piezas con aceite mineral VG46. El eje se tiene que alimentar en posición horizontal y sobre unos apoyos de madera o material similar.

8.6. LIMPIEZA



- El uso de productos de limpieza agresivos como la sosa cáustica y el ácido nítrico pueden producir quemaduras en la piel.
- Utilizar guantes de goma durante los procesos de limpieza.
- Utilizar siempre gafas protectoras.

8.6.1. Limpieza CIP (clean-in-place)

8.6.2. Automático SIP (sterilization-in-place)

8.7. DESMONTAJE Y MONTAJE DEL AGITADOR

El desmontaje o el montaje de cualquier equipo destinado a su uso en atmósferas potencialmente explosivas solo se debe realizar junto con el uso de permisos de trabajo seguros como se especifica en la Directiva 1999/92/EC.

Tanto el montaje como el desmontaje de los agitadores debe ser realizado por personal cualificado, utilizando únicamente herramientas adecuadas, así como métodos de trabajo adecuados.

Utilice herramientas que sean técnicamente adecuadas para los trabajos específicos de mantenimiento y reparación involucrados. Si el área no se desclasifica, todas las herramientas deben ser antichispas y se deben emitir permisos de trabajo seguro.

Un montaje o desmontaje incorrecto puede provocar un mal funcionamiento del agitador y generar altos costes de reparación y un largo período de inactividad, incluso invalidando los sistemas de protección del sistema.

INOXPA no se hace responsable de los accidentes o daños producidos por el incumplimiento del manual de instrucciones y de este anexo.

Limpieza

Antes de desmontar el agitador hay que limpiarlo tanto por fuera como por dentro. Además, se debe tener en cuenta la posible presencia o formación de atmósferas explosivas y, por lo tanto, se deben utilizar los permisos de trabajo seguro en consecuencia.



El desmontaje y montaje de los agitadores solo debe hacerlo el personal cualificado usando únicamente herramientas apropiadas. Asegurarse que el personal lea con atención este manual de instrucciones y, en particular, aquellas que hacen referencia a su trabajo.



Impedir que el motor arranque al realizar los trabajos de desmontaje y montaje del agitador.
Colocar el interruptor del agitador en posición "off".
Bloquear el cuadro eléctrico o colocar una señal de aviso.
Retirar los fusibles y llevárselos al lugar de trabajo.

8.7.1. Desmontaje del agitador

8.7.2. Montaje del agitador

9. Especificaciones Técnicas

9.1. MATERIALES

Piezas en contacto con el producto	1.4404 (AISI 316L)
Otras piezas de acero inoxidable	1.4307 (AISI 304L)
Juntas	EPDM
Cierre mecánico	C/SiC/EPDM
Acabado superficial	Ra ≤ 0,8 μm
Presión de trabajo	-1 a 10 bar
Temperatura de trabajo	-5 a 130 °C

Rango de temperatura. Ver sección 5.1.

9.2. OTRAS CARACTERÍSTICAS

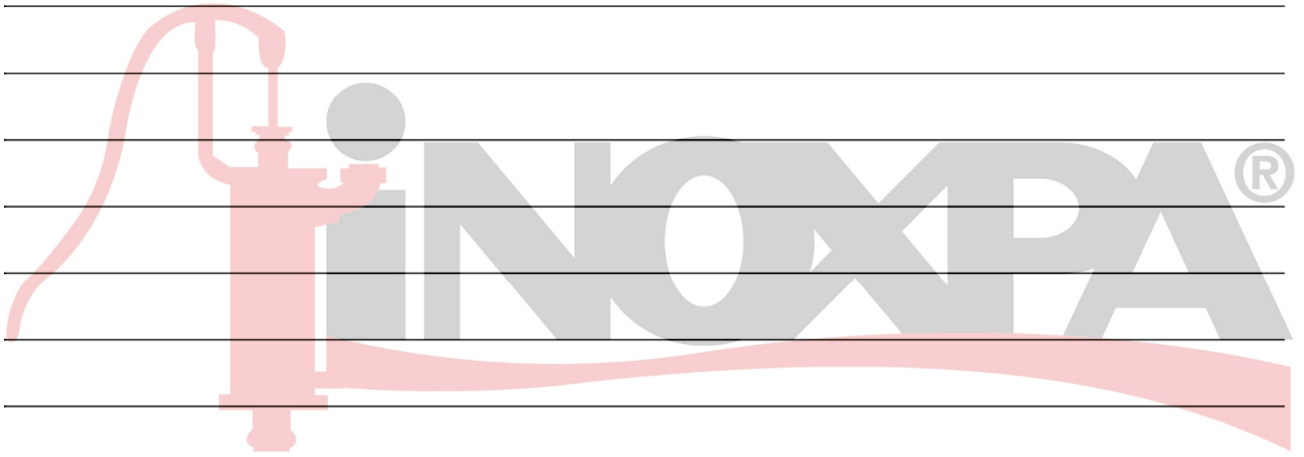
9.3. DIMENSIONES

9.4. LISTA DE PIEZAS

NOTAS



NOTAS



Como ponerse en contacto con INOXPA S.A.U.:

los detalles de todos los países están continuamente
atualizados en nuestra página web.

Visite www.inoxpa.com para acceder a la información.



INOXPA S.A.U.

Telers, 60 – 17820 – Banyoles – Spain

Tel.: +34 972 575 200 – Fax: +34 972 575 502