



### Anvendelse

Kontraventilen sikrer at væsken ikke løber tilbage i rørsystemet, samt sørger for at væsken kun kan løbe i en retning. Ligeledes kan kontraventilen anvendes til at tilbageholde væske for primning af pumpe, samt at udligne et eventuelt væskeslag.

Kontraventilen er velegnet til anvendelse i fødevarer, drikkevarer samt kosmetisk og farmaceutisk industri.

### Funktionsprincip

Ventilen åbner når væsketrykket overstiger det modtryk som den fjederbelastede ventilklap har, og lukker igen når trykket i ventilen udlignes.

Et højere modtryk lukker ventilen.

Når der er topumper som arbejderskiftevis, er kontraventilerne installeret ved udløbet af hver pumpe til at forhindre tilbagesstrømning, når pumpen er standset.

Akslenerforsynet med en perforering til lille cirkulationsflowet undgår vandstagnation.

### Design

Findes i størrelser:  $\varnothing 25$ /DN25 til 101,6/DN100

Let adskillelse/samling med clampring.

Kompakt indbygning.

Tilslutninger: Nippel DIN 11851



Option: en lille perforering bevirker et minimum cirkulationsflow

### Materialer

Alle produktberørte dele	AISI 316L (1.4404)
Øvrige rustfri dele	AISI 304 (1.4301)
Fjeder	AISI 302 (1.4319)
Pakninger	EPDM, FDA 177.2600
Invendig finish	$Ra \leq 0,8 \mu m$
Udvendig finish	maskinbearbejdet

### I Options

Pakninger: NBR, FPM or PTFE.

Tilslutninger: Svejse for mejerirør, Svejse DIN 11850, Clamp DN 32676,

Clamp, ASME BPEDS, Clamp, SMS, RJT, etc.

Perforering i tætningsaksel.

ATEX version.



**Tekniske specifikationer**

Størrelser	DN 25 - DN 100	DN 1" - DN 4"
Max. Arbejdstemp.		
EPDM pakninger	-10 °C to +120°C	14 °F to 248 °F
	+ 140 °C (SIP, max. 30 min)	284 °F
Arbejdstryk max.	10 bar	

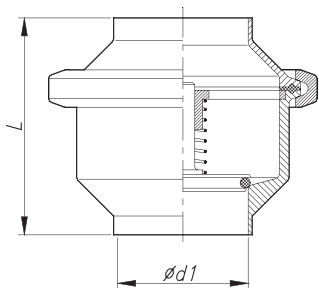
Max. åbnetryk [bar]:

DN	25	1"	32 / 40	1½"	50 / 100	2" / 4"
Fjeder	0,3		0,2			0,1

(Temperatur og trykværdier er vejledende og afhænger af produktet og pakningstypen)

**I Dimensioner**

Svejsede for rør iht. DIN 11850

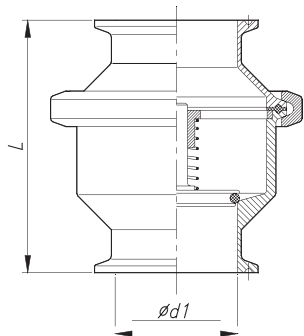


DN	d1	L	AISI 316L
25	26	73	V7200-000650025
32	32	73	V7200-000650032
40	38	80	V7200-000650040
50	50	85	V7200-000650050
65	66	110	V7200-000650065
80	81	115	V7200-000650080
100	100	125	V7200-000650100

Svejsede for mejerirør og ASME BPE

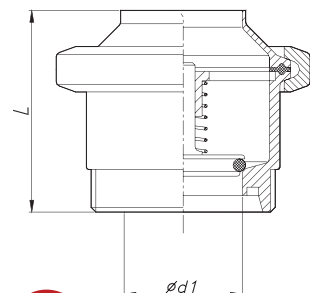
DN	d1	L	AISI 316L
1"	22,1	73	V7201-000650025
1½"	34,8	80	V7201-000650040
2"	47,5	85	V7201-000650050
2½"	60,2	110	V7201-000650063
3"	72,9	115	V7201-000650076
4"	97,6	125	V7201-000650100

Clamp tilslutninger iht. ASME



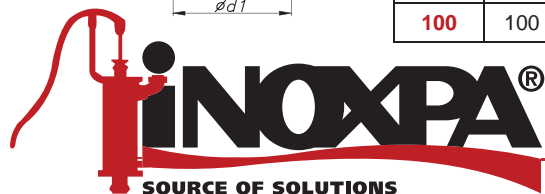
DN	d1	L	AISI 316L
1"	22,1	98	V7201-770650025
1½"	34,8	105	V7201-770650040
2"	47,5	110	V7201-770650050
2½"	60,2	135	V7201-770650063
3"	72,9	140	V7201-770650076
4"	97,6	157	V7201-770650100

Nippel DIN 11851 for mejerirør DIN 11850



DN	d1	L	AISI 316L
25	26	73	V7200-100650025
32	32	73	V7200-100652032
40	38	80	V7200-100652040
50	50	85	V7200-100652050
65	66	110	V7200-100652065
80	81	115	V7200-100652080
100	100	125	V7200-100652100

(Dimensions in mm)



Informationerne i denne brochure er kun vejledende. Vi forbeholder os ret til at ændre på specifikationerne uden varsel. Fotografier er ikke kontraktlige. For yderligere informationer, venligst se vores hjemmeside. [www.inoxpa.com](http://www.inoxpa.com)

