

## Ультразвуковой передатчик UST 200

### Краткое описание

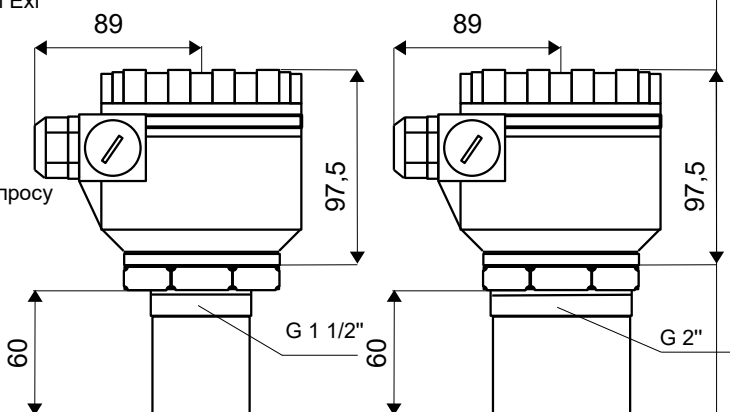
- Непрерывное бесконтактное измерение уровня всех жидких сред
- Принцип ультразвукового измерения
- Прочная конструкция с соединительным корпусом
- Простая двухпроводная технология
- Опционально доступны с дисплеем, линеаризацией резервуара и т. д.

### Технические характеристики

- Датчик из ПП, PVDF или PTFE
- В зависимости от диапазона измерения резьба для ввинчивания 1 1/2 "или 2"
- Электрическое соединение с корпусом из алюминия или пластика
- Резьбовое соединение 2 x M20x1,5
- Степень защиты корпуса IP67, сенсор IP68
- Вспомогательное напряжение 12...36VDC
- Аналоговый выход 4-20 мА
- Опциональный аналоговый выход 4...20 мА, 2-проводный Exi (ATEX II 1 G EEx ia IIB T6)
- Точность: 0,2% от установленного диапазона измерения
- Температурный диапазон
  - корпус пластиковый -25°C...+70°C
  - корпус алюминий -30°C...+70°C
  - с дисплеем -25°C...+70°C
- Диапазон рабочих температур: -30°C...90°C
- Макс. рабочее давление 3 бар. абс., другие версии по запросу
- Уплотнение со стороны процесса:
  - датчик из полипропилена: EPDM
  - датчик PVDF, PTFE: FPM (Viton)
- Простая параметризация с помощью 4 кнопок (Базовая модель без дисплея)
- С дополнительным дисплеем дополнительные функции, такие как 32 точки линеаризация, гистограмма и т. д.



UST200-7-1...



### Типичные области применения

- Измерения уровня в контейнерах и ёмкостях
- Измерения уровня в водоемах и открытых бассейнах
- Независимо от среды и плотности

### Код заказа UST 200...

Пример заказа: UST200-7-1-B-2-A-1

### Корпус подключения

- 1 Стандартный алюминиевый корпус, окрашенный
- 7 Пластиковый корпус PBT

### Дисплей управления

- 0 Без дисплея
- 1 С модулем дисплея/дисплеем

### Диапазон измерения

- А Диапазон измерения 0,2...4м в жидкостях
- В Диапазон измерения 0,25...6м в жидкостях
- С Диапазон измерения 0,35...8м в жидкостях

### Присоединение к процессу

- 1 G1 1/2" Резьба для ввинчивания (диапазон измерения А)
- 2 G2" Резьба для ввинчивания (диапазон измерения В и С)

### Версии (материал) датчика

- А Материал пластик ПП
- В Материал PVDF
- С Материал PTFE (обратите внимание, здесь меньшие диапазоны измерения: (А:0,25...3м // В:0,25...5м // С:0,35...6м))

### Выход электроники

- 1 Аналоговый выход 4...20мА, 2-проводный
- Е1 Analogausgang 4...20mA 2-Leiter Exi (ATEX II 1 G EEx ia IIB T6)