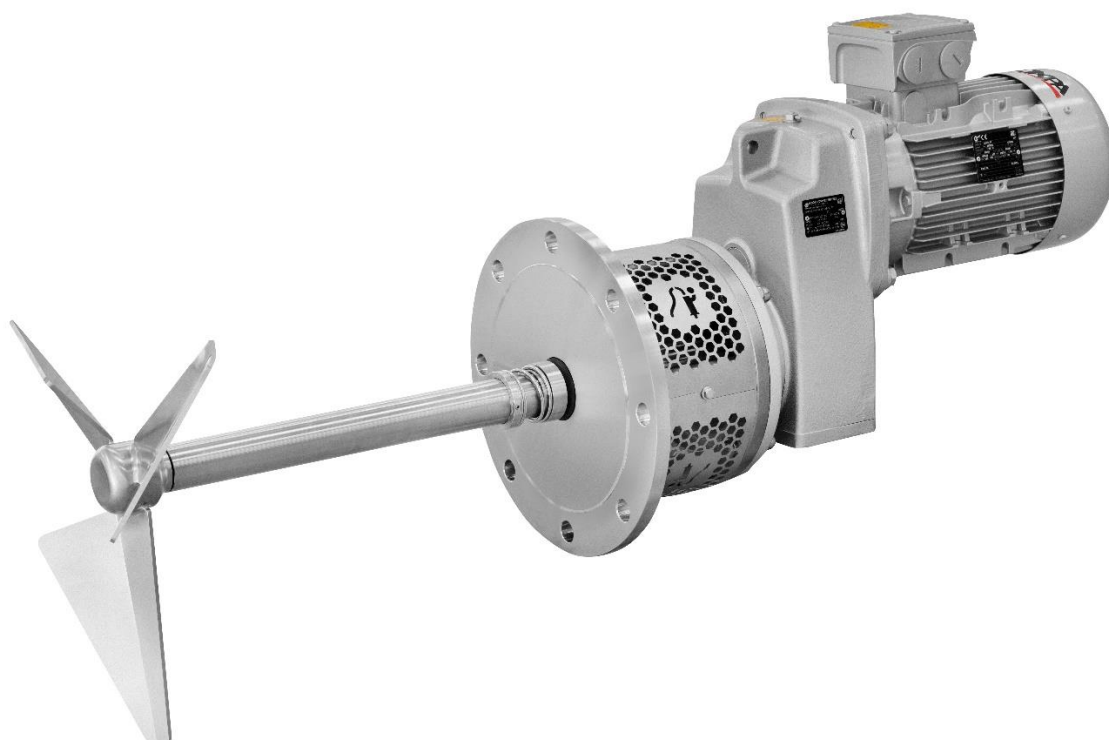


INSTRUCTIONS D'INSTALLATION, DE SERVICE ET DE MAINTENANCE

ANNEXE POUR LES ÉQUIPEMENTS MARQUÉS CE ATEX SELON LA DIRECTIVE
2014/34/UE:

AGITATEUR À ENTRÉE LATÉRALE

DINAMIX SMX Ex



20.073.32.0010



Notice Originale
20.073.30.05FR
(0) 2023/06

Déclaration de Conformité UE

Nous:

INOXPA, S.A.U.
Telers, 60
17820 - Banyoles (Girona)

Déclare par la présente, sous nôtre seule responsabilité que la machine

AGITATEUR LATÉRAL DE FOND

Modèle

DINAMIX SMX

Du numéro de série **IXXXXXXXXXX** à **IXXXXXXXXXX** ⁽¹⁾

est conforme à toutes les dispositions applicables de la directive suivante:

Directive ATEX 2014/34/UE



Normes techniques harmonisées applicables:

EN ISO 80079-36:2016
EN ISO 80079-37:2016
EN 1127-1:2019
EN 13237:2012
EN 15198:2007
EN IEC 60079-0:2018

Cette Déclaration de Conformité couvre les équipements avec portant le marquage ATEX suivant:

 II 2G Ex h IIB T4...T3 Gb

 II 2D Ex h IIIB T130 °C...T154 °C Db


 II 2G Ex h IIB T4...T3 Gb
 II 2D Ex h IIIB T130 °C...T154 °C Db

⁽¹⁾ où X est un caractère numérique

La documentation technique référencée 19733343-792634 est conservée auprès de l'Organisme notifié LABORATOIRE CENTRAL DES INDUSTRIES ELECTRIQUES (LCIE), 33, Av. du Général Leclerc BP 8, 92266 Fontenay-aux-Roses, France. Référence num. 0081.

La personne autorisée à compiler la documentation technique est le signataire de ce document.

Banyoles, 2023



David Reyero Brunet
Technical Office Manager

⁽¹⁾ où X est un caractère numérique

1. Sommaire

1. Sommaire	
2. Généralités	
2.1. Manuel d'instructions	3
2.2. Respect des instructions	3
2.3. Garantie	3
3. Sécurité	
3.1. Symboles d'avertissement	4
3.2. Instructions générales de sécurité	4
4. Informations générales	
4.1. Description	6
4.2. Principe de fonctionnement	6
4.3. Application.....	6
5. Installation	
5.1. Réception de l'agitateur	8
5.2. Identification de l'agitateur	9
5.3. Transport et stockage	9
5.4. Emplacement	9
5.5. Installation électrique	10
5.6. Montage	11
6. Mise en service	
7. Dépannage	
8. Maintenance	
8.1. Considérations générales	15
8.2. Maintenance.....	15
8.3. Lubrification.....	15
8.4. Pièces de rechange	16
8.5. Conservation	16
8.6. Nettoyage.....	16
8.7. Démontage et montage de l'agitateur.....	16
9. Spécifications techniques	
9.1. Matériaux	18
9.2. Autres caractéristiques	18
9.3. Dimensions	18
9.4. Liste des pièces	18

2. Généralités

2.1. MANUEL D'INSTRUCTIONS

Ce manuel contient des informations concernant la réception, l'installation, l'utilisation, le montage, le démontage et la maintenance d'un agitateur à entrée latérale.

Veillez lire minutieusement les instructions avant de démarrer le mélangeur, vous familiariser avec son installation, son fonctionnement et son utilisation correcte tout en suivant scrupuleusement les instructions. Ces instructions doivent être conservées dans un endroit sûr, à proximité de votre installation.

Les informations publiées dans le manuel d'instructions reposent sur des données mises à jour.

INOXPA se réserve le droit de modifier ce manuel d'instructions sans préavis.

2.2. RESPECT DES INSTRUCTIONS

Le fait de ne pas respecter les instructions peut impliquer un risque pour les opérateurs, l'environnement et la machine, et peut entraîner la perte de votre droit à réclamer des dommages et intérêts.

Ce manquement peut entraîner les risques suivants :

- Défaillance de fonctionnalités importantes de la machine ou de l'usine.
- Anomalies lors de procédures spécifiques de maintenance et de réparation.
- Dangers électriques, mécaniques et chimiques éventuels.
- Risque pour l'environnement en raison du type de substances libérées.

2.3. GARANTIE

Les conditions de la garantie sont précisées dans les Conditions générales de vente qui vous ont été remises lors de la passation de votre commande.



La machine ne peut subir aucune modification sans l'accord préalable du fabricant.

Pour votre sécurité, n'utilisez que des pièces de rechange et des accessoires d'origine. L'utilisation d'autres pièces dégage le fabricant de toute responsabilité.

La modification des conditions de service ne peut avoir lieu qu'avec l'autorisation écrite préalable d'INOXPA.

L'agitateur a été sélectionné pour une utilisation en atmosphère explosive au moment de la commande, selon la fiche ATEX. INOXPA n'est pas responsable des dommages qui pourraient survenir si les informations fournies par l'acheteur sont incomplètes ou incorrectes (type de liquide, viscosité, RPM, classification de la zone potentiellement explosive, gaz généré par l'atmosphère potentiellement explosive, etc).

N'hésitez pas à nous contacter en cas de doutes ou pour tout éclaircissement au sujet de données spécifiques (réglages, montage, démontage, etc.).

3. Sécurité

3.1. SYMBOLES D'AVERTISSEMENT



Danger pour la sécurité des personnes en général et/ou de l'équipement.



Danger électrique



Danger de formation d'atmosphères explosives ou de génération de sources d'inflammation d'atmosphères potentiellement explosives

ATTENTION

Instruction importante visant à éviter d'endommager l'équipement et ses fonctionnalités.

3.2. INSTRUCTIONS GÉNÉRALES DE SÉCURITÉ



Veillez lire minutieusement le manuel d'instructions avant d'installer et de démarrer l'agitateur. Contactez INOXPA en cas de doute.

3.2.1. Pendant l'installation

Il est nécessaire de toujours suivre les **Caractéristiques techniques** du **chapitre 9**.

L'installation et l'utilisation de l'agitateur doivent toujours être conformes à la réglementation en vigueur en matière de santé et de sécurité.



Avant de démarrer l'agitateur, vérifiez que ce dernier est correctement fixé et que son arbre est parfaitement aligné. En effet, un mauvais alignement ou une contrainte excessive exercée sur l'accouplement peut provoquer de graves problèmes mécaniques à l'agitateur.

Prenez toutes les précautions possibles pour lever l'agitateur. Utilisez toujours des élingues solidement attachées pour déplacer l'agitateur à l'aide d'une grue ou d'un autre mécanisme de levage.

Maintenez le contrôle du moteur et de son tableau électrique, notamment au niveau des zones présentant un risque d'incendie ou d'explosion.



Pour nettoyer, ne pulvérisez rien directement vers le moteur.

Ne démontez pas l'agitateur tant que le tableau électrique n'est pas déconnecté. Retirez les fusibles et débranchez le câble électrique alimentant le moteur.

Tous les travaux électriques doivent être réalisés par du personnel spécialisé.

3.2.2. Pendant le fonctionnement



Il est nécessaire de toujours suivre les **Caractéristiques techniques** du **chapitre 9**. Les valeurs limites indiquées ne doivent en aucun cas être dépassées.

Avant de démarrer l'agitateur, retirez tous les outils utilisés pendant le montage.

Ne faites pas fonctionner l'agitateur tant que les parties rotatives ne sont pas équipées de leurs protection ou qu'elles ne sont pas correctement montées.

L'agitateur possède des pièces rotatives. N'insérez pas vos mains ni vos doigts dans l'agitateur pendant son fonctionnement. Cela peut entraîner des blessures graves.



Ne touchez pas les parties de l'agitateur étant au contact du liquide pendant son fonctionnement. Lorsque l'agitateur fonctionne avec des liquides chauds (d'une température

supérieure à 50 °C), il existe un risque de brûlure. Dans ces cas-là, donnez la priorité aux moyens de protection collective (dans cet ordre de priorité : éloignement, écran protecteur, matériau isolant thermique) ou si ce n'est pas possible, portez une protection individuelle (gants).



L'agitateur et son installation peuvent générer des niveaux sonores supérieurs à 85 dB(A) dans des conditions de fonctionnement défavorables. Les opérateurs doivent alors utiliser des équipements pour se protéger du bruit.

3.2.3. Pendant la maintenance

Il est nécessaire de toujours suivre les [Caractéristiques techniques](#) du [chapitre 9](#).



L'agitateur ne peut pas fonctionner sans liquide. Les agitateurs standard ne sont pas conçus pour fonctionner pendant le remplissage ou la vidange des réservoirs.

Il ne faut pas dépasser les conditions de fonctionnement maximales de l'agitateur. Les paramètres de fonctionnement pour lesquels l'agitateur a été conçu ne doivent pas non plus être modifiés sans l'autorisation écrite d'INOXPA.



Ne laissez pas de pièces de rechange au sol.

Ne démontez pas l'agitateur tant que le tableau électrique n'est pas déconnecté. Retirez les fusibles et débranchez le câble électrique alimentant le moteur.

Tous les travaux électriques doivent être réalisés par du personnel spécialisé.

4. Informations générales

4.1. DESCRIPTION

La gamme d'agitateurs à entrée latérale se compose d'agitateurs latéraux de fond dont l'arbre d'agitation est fixé directement à l'entraînement du réducteur. Il est fixé au réservoir par une bride et une lanterne en acier inoxydable. L'obturation de l'arbre est assurée par une garniture mécanique.

Toutes les pièces en contact avec le fluide sont fabriquées en acier inoxydable AISI 316L (1.4401).

L'élément d'agitation standard est une roue gamma de type 16.

Pour les agitateurs de la série DINAMIX SMX, les entraînements doivent être adaptés au fonctionnement en atmosphères explosives.

Garniture mécanique adaptée aux travaux en zones classées. Les instructions d'installation fournies par le fournisseur de joints doivent être suivies.

Garniture mécanique fonctionnant à sec. Suivez à tout moment les instructions du fabricant de la garniture mécanique.

- **Option garniture mécanique réfrigérée. Il doit être protégé en surveillant le liquide de rinçage, le cas échéant.**
 - o Vérifiez le niveau de la réserve d'alimentation.
 - o Vérifiez la température du liquide de lavage.
 - o Vérifiez la pression.
 - o Vérifiez l'état du liquide de lavage : Changez le liquide de lavage s'il a été contaminé par un autre liquide.

Une pollution fréquente est le signe d'une fuite inacceptable du système d'étanchéité qui doit donc être réparé.



Le liquide de lavage doit toujours être sous pression lorsque la pompe fonctionne

L'agitateur a été sélectionné pour une utilisation en atmosphère explosive au moment de la commande, selon la fiche ATEX. INOXPA n'est pas responsable des dommages qui pourraient survenir si les informations fournies par l'acheteur sont incomplètes ou incorrectes (type de liquide, viscosité, RPM, classification de la zone potentiellement explosive, gaz généré par l'atmosphère potentiellement explosive, etc).

4.2. PRINCIPE DE FONCTIONNEMENT

Les agitateurs à entrée latérale sont utilisés pour l'homogénéisation des liquides stockés dans des réservoirs de grand volume.

Ils sont actionnés par un motoréducteur et sont installés en position inclinée dans la partie inférieure de la coque du réservoir.

La rotation de l'hélice crée un flux qui pousse le produit vers le fond du réservoir, le faisant remonter à la surface du liquide à travers la paroi du réservoir du côté opposé à l'agitateur. Cet effet est favorisé si la garniture a une tête bombée. De même, l'agitateur est installé de manière décentrée par rapport au réservoir afin de favoriser un écoulement circulaire dans le plan radial. Cela permet d'assurer une homogénéisation complète du produit.

4.3. APPLICATION

Les agitateurs latéraux sont une solution économique pour les réservoirs de stockage dans les industries alimentaire, pharmaceutique et cosmétique.

L'application la plus importante est le maintien et l'homogénéisation dans des réservoirs de grand volume de produits à faible viscosité telles que le vin, l'huile, le lait, la bière, d'autres alcools, les jus de fruits, les boissons non alcoolisées, etc.



Chaque agitateur a des limites de performance. L'agitateur a été sélectionné pour un ensemble donné de conditions de mélange au moment de la commande. INOXPA ne pourra pas être tenue responsable d'éventuels dommages ou du mauvais fonctionnement de l'appareil si les informations fournies par l'acheteur s'avèrent incomplètes ou incorrectes, notamment en ce qui concerne la nature des fluides ou les détails de l'installation.

5. Installation

5.1. RÉCEPTION DE L'AGITATEUR



INOXPA n'est pas responsable de la détérioration du matériel lors de son transport ou déballage. Vérifiez visuellement que l'emballage n'a pas été endommagé.



Si l'agitateur est fourni sans moteur ou sans un autre élément, l'acheteur sera responsable de son montage, de son installation, de son démarrage et de son fonctionnement.

Lors de la réception de l'agitateur, vérifiez l'emballage et son contenu afin de vous assurer que ce dernier correspond au bordereau de livraison. INOXPA emballe les agitateurs entièrement assemblés ou démontés, selon les cas. Assurez-vous que l'agitateur n'est absolument pas endommagé. S'il ne se trouve pas dans de bonnes conditions ou s'il manque des pièces, le transporteur doit envoyer un rapport dans les plus brefs délais.

La documentation suivante est fournie avec l'agitateur :

- bordereaux d'expédition,
- Guide d'installation rapide ou manuel d'instructions,
- manuel d'instructions et d'entretien du motoréducteur lorsque l'agitateur est fourni par INOXPA avec un moteur.

Vérifier le marquage CE ATEX sur la plaque signalétique de la machine et vérifier qu'il est conforme aux conditions de la commande.

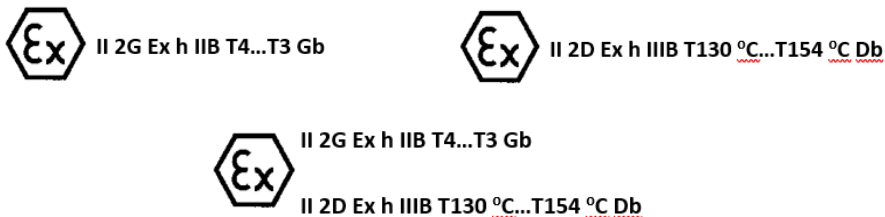


Figure 1.1. : Marquage CE ATEX sur la plaque des caractéristiques.

Dans le cas où le marquage sur la machine ne correspondrait pas à la commande, contacter immédiatement INOXPA pour expliquer la situation.

La classe de température et la température de surface maximale dépendent de la température du produit à brasser et de la température ambiante.

Classe de température pour les atmosphères explosives gazeuses

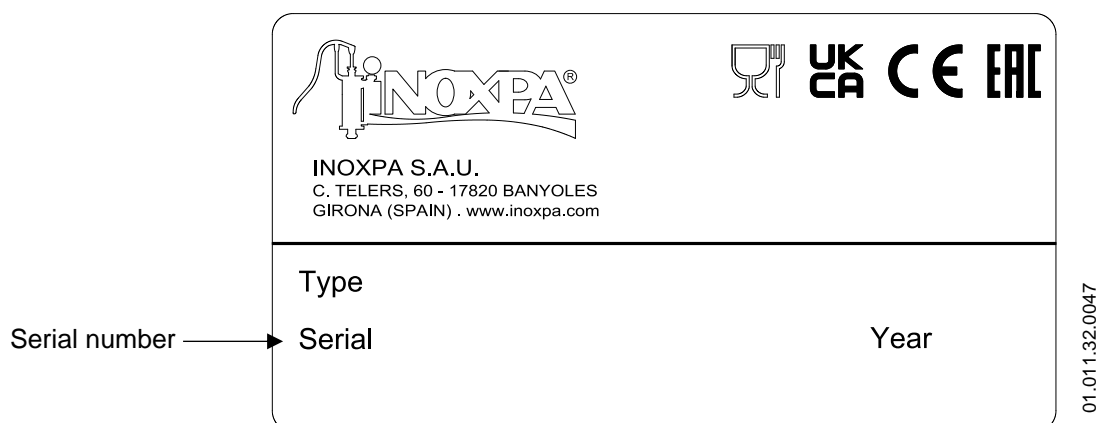
Classe de température	Température du produit	Température ambiante
T4	≤ 130 °C	-20 °C à +40 °C
T3	≤ 154 °C	-20 °C à +40 °C

Température de surface maximale pour les atmosphères explosives poussiéreuses

Température superficielle maximale	Température du produit	Température ambiante
T130 °C	≤ 130 °C	-20 °C à +40 °C
T154 °C	≤ 154 °C	-20 °C à +40 °C

5.2. IDENTIFICATION DE L'AGITATEUR

L'agitateur est identifié grâce à une plaque signalétique fixée sur le moteur. Le type d'agitateur et le numéro de série sont indiqués sur cette plaque.



En plus des informations contenues dans le manuel, il faut tenir compte du fait que les équipements ATEX seront livrés avec le marquage correspondant.

5.3. TRANSPORT ET STOCKAGE

ATTENTION



En fonction du modèle, les agitateurs peuvent être trop lourds pour être stockés ou installés manuellement. Utilisez un moyen de transport approprié. Ne manipulez pas l'agitateur en le prenant par l'arbre, car cela pourrait déformer celui-ci.

ATTENTION



Prenez toutes les précautions possibles pour lever l'agitateur. Utilisez toujours des élingues solidement attachées pour déplacer l'agitateur à l'aide d'une grue ou d'un autre mécanisme de levage.

Si l'agitateur ne va pas être installé immédiatement, il doit être stocké dans un endroit approprié. L'arbre doit être rangé horizontalement et posé sur des supports en bois ou similaire. Ainsi l'arbre ne se déformera pas mais il faudra veiller à ce qu'il ne soit soumis à aucun type de charge.

5.4. EMLACEMENT

Placez l'agitateur de sorte à en faciliter les inspections et les vérifications. Laissez suffisamment d'espace autour de l'agitateur pour effectuer les opérations d'entretien, de démontage et de maintenance. Il est très important de pouvoir accéder au dispositif de branchement électrique de l'agitateur, même lorsque celui-ci est en fonctionnement.

Il est très important de pouvoir accéder au câblage électrique et aux connexions de l'agitateur, même lorsqu'il est en marche.

Veillez noter que lors de la manipulation de tout équipement avec une connexion électrique, une atmosphère potentiellement explosive peut être présente, des permis de travail sécuritaires doivent donc être délivrés.

Une certaine forme de recirculation de l'air doit être prévue pour refroidir le motoréducteur de l'agitateur. Assurez-vous qu'il n'y a pas d'autres systèmes ou surfaces à proximité du motoréducteur qui pourraient émettre de la chaleur supplémentaire ou affecter sa capacité de refroidissement. Voir manuel d'instructions du motoréducteur.

Installer un ventilateur séparé, si nécessaire, en tenant compte de l'atmosphère dans laquelle le ventilateur doit fonctionner (atmosphère potentiellement explosive).

Températures excessives

Selon le fluide agité, des températures élevées peuvent être atteintes dans et autour de l'agitateur : Il faut tenir compte du fait que, dans des conditions normales, la température de surface de l'agitateur est fonction de la température du fluide agité, il faut donc tenir compte du tableau des classes de température et de la température de surface maximale au paragraphe 5.1.

5.5. INSTALLATION ÉLECTRIQUE

Avant de raccorder le moteur électrique au secteur, vérifiez les réglementations locales en matière de sécurité électrique ainsi que les normes applicables.

Consultez le manuel d'instructions du fabricant du moteur pour savoir comment le raccorder au secteur.



La connexion des moteurs électriques doit être réalisée par du personnel qualifié.

Prenez les mesures appropriées pour empêcher toute défaillance.

Le moteur doit être doté de dispositifs de protection contre les surcharges électriques et les courts-circuits.

L'agitateur ne peut pas être utilisé dans les endroits où il existe un risque d'incendie ou d'explosion si cela n'a pas été prévu à la commande.

Avant de brancher le motoréducteur sur le secteur, consulter le manuel d'instructions du fournisseur. Le motoréducteur doit être certifié ATEX et avoir une protection adéquate pour l'environnement de travail dans lequel il est destiné à fonctionner.

Avant de raccorder un motoréducteur au réseau électrique, consulter les réglementations locales en matière de sécurité électrique, ainsi que les spécifications en vigueur des normes EN 60204-1 et EN 60079-14.

L'équipement électrique, les bornes et les composants du système de commande peuvent toujours transporter du courant électrique lorsqu'ils sont déconnectés. Leur contact physique peut mettre en danger la sécurité des opérateurs et de l'installation ou causer des dommages irréparables à l'équipement ; Les instructions du fournisseur pour l'ouverture en toute sécurité du motoréducteur doivent être scrupuleusement suivies à tout moment.

Des permis de travail sécuritaires seront délivrés si le système doit être manipulé en présence d'atmosphères potentiellement explosives ; Il est recommandé d'effectuer ce type de travaux dans des atmosphères non classées (il ne peut y avoir d'atmosphère explosive à l'emplacement de l'agitateur lors de sa manipulation).

Suivre à tout moment les instructions du fabricant du motoréducteur.

Le tableau doit être conforme à toutes les réglementations applicables, comme stipulé dans les normes de sécurité électrique, ainsi qu'aux indications établies par le fabricant du motoréducteur ATEX.

De plus, des protections contre les surcharges adéquates pour la puissance nominale du motoréducteur doivent être installées sur le motoréducteur.

5.6. MONTAGE

Pour situer puis fixer l'agitateur sur le collier de support du réservoir, il est nécessaire de déposer l'hélice de l'arbre. Lorsque la base de l'agitateur est placée sur le collier de support, il faut mettre les vis et écrous de fixation dans leur alésage correspondant, sans les serrer. Une fois cette opération réalisée, l'agitateur doit être mis à niveau, de la manière suivante :

1. Adossez un niveau à bulle contre l'arbre.
2. Vérifiez la perpendicularité avec la circonférence de l'arbre, et la même hauteur à 4 points différents.
3. Après la mise à niveau de l'arbre, serrez fermement les vis et écrous de fixation. Enfin, montez l'hélice à l'extrémité de l'arbre. Lors du montage de l'arbre, veillez à ne pas heurter ou forcer celui-ci afin d'éviter toute déformation.

ATTENTION



Ne forcez jamais l'extrémité de l'arbre de l'agitateur, car il pourrait souffrir d'un dommage permanent.

ATTENTION



Vérifiez l'alignement de l'arbre de l'agitateur avec le demi-arbre lorsque le montage est terminé.

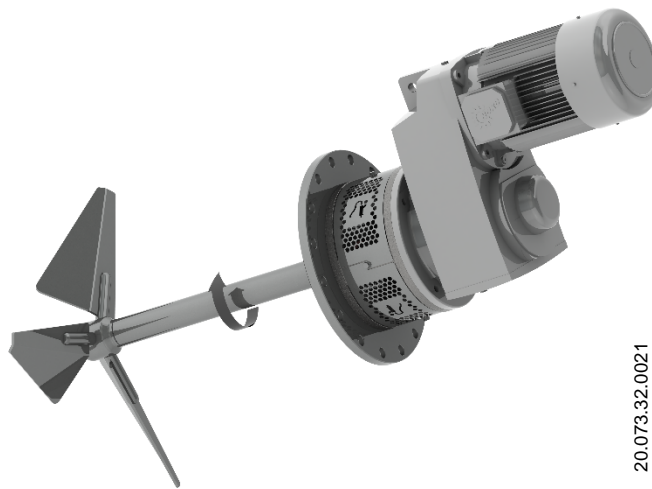
Les mélangeurs ATEX sont des machines très compactes et sont toujours fournis avec le variateur.

6. Mise en service



Pour démarrer l'agitateur, suivez les instructions fournies dans le chapitre 5. [Installation](#).

- Vérifiez que l'alimentation électrique correspond à la valeur nominale indiquée sur la plaque du moteur.
- Vérifiez l'alignement de l'arbre de l'agitateur.
- Vérifiez le niveau de liquide dans le réservoir. Si cela n'est pas précisé dans la commande, sachez que l'agitateur ne peut pas fonctionner pendant le remplissage ou la vidange du réservoir.
- Toutes les protections doivent être installées.
- Démarrez l'agitateur.
- Vérifiez que le sens de rotation des hélices est correct (elles doivent tourner dans le sens des aiguilles d'une montre, vues depuis le côté moteur). Consultez la figure suivante :



Respectez le sens de rotation des composants d'agitation, comme indiqué par la flèche apposée sur le moteur. En effet, un sens inversé de rotation entraînerait une perte des performances d'agitation.

- Vérifiez le tirage électrique du moteur.

ATTENTION

Ne modifiez pas les paramètres de fonctionnement pour lesquels l'agitateur a été conçu sans l'autorisation écrite d'INOXPA (risque de dommages et de danger pour l'utilisateur).



Respectez les instructions d'utilisation et les exigences de sécurité décrites dans le manuel d'instructions du réservoir sur lequel l'agitateur est monté.

Risques mécaniques (tel que happement, cisaillement, coupure, choc, écrasement et pincement). Si l'élément d'agitation est accessible depuis le haut du réservoir ou depuis la trappe d'inspection, l'utilisateur est également exposé aux risques mentionnés ci-dessus.

Le réservoir doit être doté de dispositifs de protection et d'équipements de sécurité. Consultez le manuel d'instructions du fabricant.

ATTENTION



L'introduction d'un objet ou d'une matière première solide peut entraîner la rupture de l'élément d'agitation ou d'autres pièces mécaniques, et ainsi compromettre leur sécurité ou leur garantie.

Des atmosphères explosives peuvent être générées lors du démarrage de l'agitateur, pour lesquelles des permis de travail sécurisés doivent être délivrés. Ces tâches ne doivent être effectuées que par du personnel qualifié ou formé.

Ne pas modifier les paramètres de fonctionnement initialement établis pour l'agitateur, selon la fiche ATEX ; car cela pourrait entraîner une détérioration et un risque de formation d'atmosphères explosives et de sources d'inflammation, mettant en danger l'opérateur.

L'agitateur ne peut pas fonctionner sans liquide dans le réservoir. Par conséquent, un système de sécurité est nécessaire pour assurer un niveau de liquide minimum de 350 mm au-dessus de la palette supérieure lorsque l'agitateur est en marche.

7. Dépannage

8. Maintenance

8.1. CONSIDÉRATIONS GÉNÉRALES

Cet agitateur, de même que toute autre machine, doit faire l'objet d'une maintenance. Les instructions contenues dans ce manuel abordent l'identification des pièces de rechange et leur remplacement. Elles s'adressent au personnel de maintenance et à toute personne responsable de fournir les pièces de rechange.

La maintenance de tout équipement conçu pour être utilisé dans des atmosphères potentiellement explosives ne doit être effectuée qu'en conjonction avec l'utilisation de permis de travail sûrs, comme spécifié dans la directive 1999/92/CE.

Veillez lire minutieusement le chapitre [9. Caractéristiques techniques](#).



Les travaux de maintenance ne peuvent être effectués que par du personnel qualifié, formé et équipé des moyens nécessaires pour réaliser ces travaux.

Avant de commencer les travaux de maintenance, assurez-vous que le moteur électrique est débranché et que le réservoir est vide.

Les pièces ou matériel remplacés doivent être mis au rebut/recyclé conformément aux directives applicables et en vigueur dans chaque région.



Avant de commencer les travaux de maintenance, assurez-vous que l'agitateur est débranché.

8.2. MAINTENANCE

- Contrôlez régulièrement l'agitateur,
- ne négligez pas le nettoyage de l'agitateur,
- vérifiez l'état du moteur ou du motoréducteur,
- vérifiez l'état des roulements,
- vérifiez l'étanchéité au niveau de la garniture et/ou du joint à lèvres.

La maintenance du moteur ou du motoréducteur doit être réalisée selon les instructions du fabricant, consultez votre manuel d'instructions.

La présence ou la génération éventuelle d'atmosphères explosives doit être prise en compte lors des travaux de maintenance et, par conséquent, des permis de travail sûrs doivent être utilisés en conséquence.

L'entretien du motoréducteur sera effectué conformément aux spécifications du fabricant ; consulter le manuel d'instructions du fabricant.

Utilisez des outils techniquement adaptés aux travaux de maintenance et de réparation spécifiques concernés. Si la zone n'est pas déclassée, tous les outils utilisés doivent être anti-étincelles et des permis de travail sécuritaires seront requis.

Dans le cas de la peinture des parties de l'agitateur (hors entraînement), le type de peinture à utiliser doit être conductrice, dissipative ou isolante antistatique, afin qu'il n'y ait pas d'accumulation de charges ou, le cas échéant, que celles-ci soient contrôlées (la peinture doit avoir une résistivité de surface $< \text{ou} = 1 \text{ Gohm}$).

8.3. LUBRIFICATION

Respectez les indications du fabricant pour lubrifier les roulements du motoréducteur.

8.4. PIÈCES DE RECHANGE

Pour commander des pièces de rechange, il est nécessaire d'indiquer le type et le numéro de série notés sur la plaque signalétique de l'agitateur, ainsi que la position et la description de la pièce, telles que décrites au chapitre 9. [Caractéristiques techniques](#).

Pour demander des pièces détachées pour un agitateur destiné à travailler en zone classée, il est nécessaire d'indiquer explicitement dans la commande qu'il s'agit d'un agitateur ATEX et de mentionner le numéro de fabrication.

Si les pièces de rechange ne sont pas demandées de cette manière, Inoxpa n'est pas responsable dans le cas où l'agitateur ne peut pas fonctionner avec des pièces de rechange non adaptées à la zone classée où il est installé.

8.5. CONSERVATION

Si l'agitateur est mis hors service pendant une période prolongée, nettoyez et traitez les pièces à l'huile minérale VG46. L'arbre doit être rangé horizontalement et posé sur des supports en bois ou sur des supports d'un matériau similaire.

8.6. NETTOYAGE



L'utilisation de produits de nettoyage agressifs tels que la soude caustique ou l'acide nitrique peut provoquer des brûlures.

Portez des gants en caoutchouc pendant les tâches de nettoyage.

Et portez toujours des lunettes de sécurité.

8.6.1. Nettoyage en place automatique (NEP)

8.6.2. Stérilisation en place automatique (SEP)

8.7. DÉMONTAGE ET MONTAGE DE L'AGITATEUR

Le démontage ou le montage de tout équipement destiné à être utilisé dans des atmosphères potentiellement explosives ne doit être effectué qu'en conjonction avec l'utilisation de permis de travail sûrs, comme spécifié dans la directive 1999/92/CE.

Le montage et le démontage des agitateurs doivent être effectués par du personnel qualifié, en utilisant uniquement des outils appropriés, ainsi que des méthodes de travail appropriées.

Utilisez des outils techniquement adaptés aux travaux de maintenance et de réparation spécifiques concernés. Si la zone n'est pas déclassée, tous les outils doivent être anti-étincelles et des permis de travail sécuritaires doivent être délivrés.

Un montage ou un démontage incorrect peut entraîner un dysfonctionnement de l'agitateur et générer des coûts de réparation élevés et une longue période d'inactivité, voire invalider les systèmes de protection du système.

INOXPA n'est pas responsable des accidents ou des dommages causés par le non-respect du manuel d'instructions et de cette annexe.

Nettoyage

Avant de démonter l'agitateur, il doit être nettoyé à l'intérieur et à l'extérieur. De plus, la présence ou la formation éventuelle d'atmosphères explosives doit être prise en compte et, par conséquent, des permis de travail sûrs doivent être utilisés en conséquence.



Le démontage et le montage des agitateurs ne doivent être effectués que par du personnel qualifié utilisant uniquement des outils appropriés. Veillez à ce que le personnel lise attentivement le présent manuel d'instructions, en particulier les instructions relatives à son travail.



Coupez le moteur et empêchez son démarrage lors des travaux de montage et de démontage de l'agitateur.

Placez l'interrupteur de l'agitateur en position « off ».

Verrouillez le tableau électrique ou placez un panneau d'avertissement.

Retirez les fusibles et apportez-les sur le lieu de travail.

8.7.1. Démontage de l'agitateur

8.7.2. Montage de l'agitateur

9. Spécifications techniques

9.1. MATÉRIAUX

Pièces en contact avec le produit	1.4404 (AISI 316L)
Autres pièces en acier	1.4307 (AISI 304L)
Élastomères	EPDM
Système d'étanchéité	C/SiC/EPDM
Finition de surface	Ra ≤0,8 µm
Pression de service	-1 à 10 bar
Température de fonctionnement	-5 à 130 °C

Écart de température. Voir rubrique 5.1.

9.2. AUTRES CARACTÉRISTIQUES

9.3. DIMENSIONS

9.4. LISTE DES PIÈCES

Comment contacter INOXPA S.A.U. :

Les coordonnées pour tous les pays sont continuellement mises à jour sur notre site Web.

Veillez visiter www.inoxpa.com pour accéder aux informations.



INOXPA S.A.U.

Telers, 60 - 17820 Banyoles - Espagne

Tél. : +34 972 575 200 – Fax : +34 972 575 502