



### I Anwendungsbereich

Die Hochleistungs-Bodenmischer ME-6100 genügen höchsten Hygieneanforderungen und werden in der Lebensmittel-, Kosmetik-, Pharma- und feinchemischen Industrie für das Dispergieren, Emulsionieren, Homogenisieren und Zerkleinern von Festkörpern einer Vielzahl von Produkten eingesetzt.

Sie können sowohl in offenen als auch in geschlossenen Tanks bei Normaldruck, mit Druckbeaufschlagung und/oder Unterdruck zum Einsatz kommen.

Die Bodenmischer sind in Kombination mit Ankerrührwerken besonders für hochviskose Medien geeignet.

### I Funktionsprinzip

Die hohe Rotordrehzahl sorgt in Verbindung mit einer engen Toleranz zwischen Rotor und Stator für eine große Saugkraft, wodurch die Fest- und Flüssigstoffe vom Tankboden zur Mitte des Mischerkopfs hin angesaugt werden.

Das Medium wird an der Oberseite des Mischerkopfs angesaugt und vom Laufrad radial weitergeschoben. Beim Durchtritt durch die Öffnungen des Stators erfolgt der mechanische Schnitt. Die Partikel werden vom Rotor mit einer Geschwindigkeit von über 20 m/s durchgetrennt.

Durch die hohe Geschwindigkeit beim Austreten aus dem Stator erzeugt der Austrittsstrahl den Wasserschnitt.

### I Bauweise und Eigenschaften

Hohe Scherkraft, Zerkleinerung auf eine Partikelgröße von unter 100 Mikrometer.

Gleitringdichtung vom Inneren des Tanks aus zugänglich.

Standardabdichtung mittels hygienischer, einfacher Gleitringdichtung.

Austausch des Stators ohne Ausbau des Mixers.

Motoren nach IEC, B5, IP 55 und Isolierungsklasse F.

Einfache Reinigung und Sterilisation (CIP/SIP).

Verschiedene, leicht austauschbare Mischerkopfmodelle.

Gerillter Mischerkopf (Standardausführung).

### I Werkstoffe

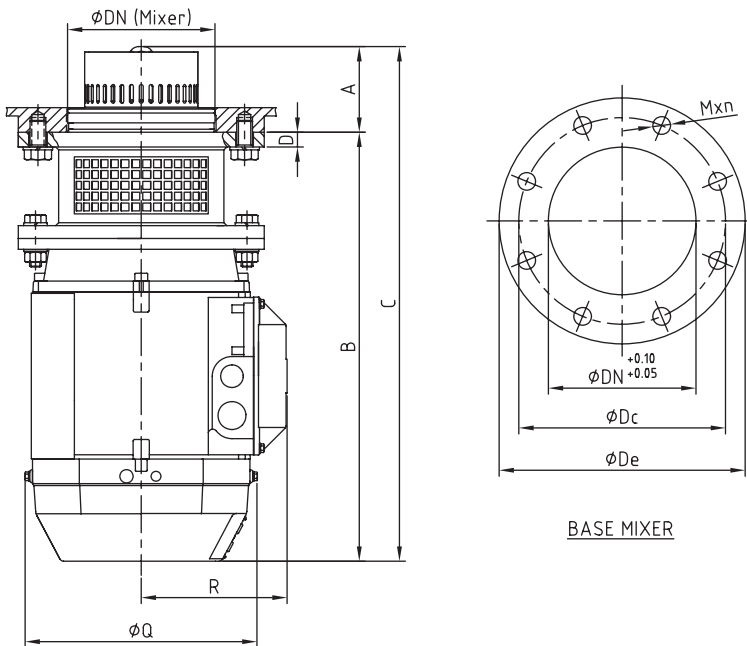
Medienberührende Bauteile	AISI 316L
Weitere Bauteile	AISI 304
Gleitringdichtung	C/SiC/EPDM
Dichtungen	EPDM gemäß FDA 177.2600
Oberflächengüte	elektropoliert, Ra ≤ 0,8 µm



**I Optionen**

- Gekühlte Gleitringdichtung.
- Druckbeaufschlagte Gleitringdichtung mit Dichtringen oder doppelte Gleitringdichtung.
- Mahlstator.
- Stator mit Feinverzahnung.
- Freie Welle für große Modelle und Kraftübertragung mit Riemenscheiben und Keilriemen.
- Einbau von Messern und Rührer im oberen Bereich des Rotors.
- Oberflächengüte: Ra ≤ 0.5 µm für Pharma-Anwendungen.
- Motoren mit anderen Motorschutzarten.

**I Maße und Bezeichnungen**



Modell	Typ	A	B	C	D	Q	R	Flanschgröße			
								ØDe	ØDc	ØDn	Mxn
ME-6103	T-90L	82	355	437	18	180	122	200	160	131,5	M16x4
ME-6105	T-112M	87	436	523	15	236	148	250	210	150	M16x8
ME-6110	T-132S		492	579		261	163				
ME-6125	T-160L	108	656	764	26	310	208	330	300	175	
	T-180M		730	838		349	223				
ME-6130	T-180L	144	733	877						239	

Abmessungen der Tabelle in mm.

Modell	Typ	Motor		Drehzahl rpm	Viskosität		Zusatz-Aufrühren 3000 cP
		Leistung kW			1 cP	3000 cP	
ME-6103	T-90L	2,2	3000	3000	300 l	100 l	300 l
ME-6105	T-112M	4			750 l	300 l	750 l
ME-6110	T-132S	7,5			1500 l	750 l	1500 l
ME-6125	T-160L	18,5			2000 l	1000 l	2000 l
	T-180M	22				1200 l	2200 l
ME-6130	T-180L	22	1500	2500 l	1500 l	2500 l	

Angegebene werte in der Tabelle sind Richtwerte. Die Auswahl kann sich je nach Anwendung verändern. Bitte nehmen Sie mit uns Kontakt auf.



Diese Angaben sind ohne Gewähr. Änderungen möglich. Para más información consulte nuestra página web.

www.inoxpa.com



FT/ME6100.3.DE-1209