

Применение

Модель NHS представляет собой вертикальную мешалку с приводом от червячного мотор-редуктора. Она может использоваться для процессов перемешивания, растворения и поддержания однородности, там, где требуется средняя интенсивность перемешивания.

Данная мешалка применяется в процессах пищевой, косметической, фармацевтической и химической промышленности.

Данная мешалка может использоваться на ёмкостях до 10 000л для перемешивания жидкостей средней и высокой вязкости.

Принцип работы

Мешалка монтируется по центру с установкой дефлекторов или эксцентрично к оси аппарата, предотвращая тем самым вращение перемешиваемого продукта. Вращение пропеллера направляет продукт ко дну ёмкости, а затем к поверхности вдоль стенок резервуара. Наилучший результат достигается при закругленном днище.

Конструкция и характеристики

Вертикальная мешалка

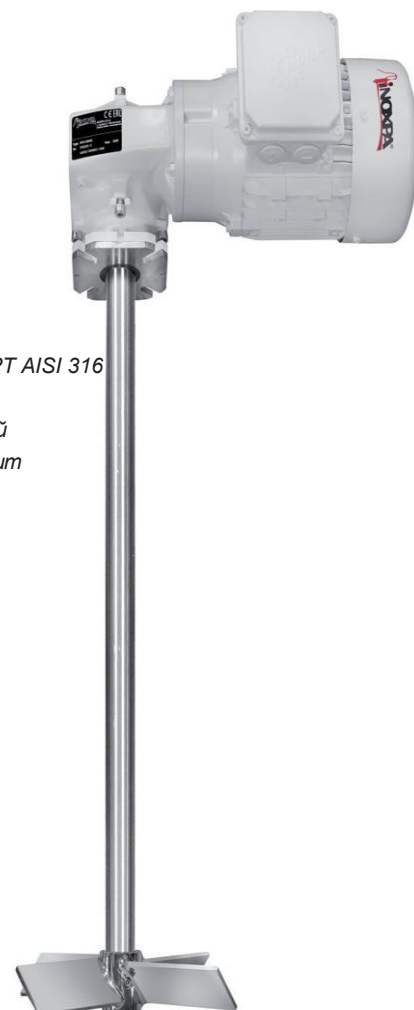
Уплотнение: отражательное кольцо + манжета.

Пропеллер закреплён на валу шпильками Аллена.

Червячный мотор-редуктор:

гладкие поверхности, масло с пищевым допуском, IEC , IP55, класс изоляции F.

Пропеллер с 4 наклонными лопастями (T11).



Опции

Пропеллер
мощного потока



Пропеллер "Гамма"

Материалы

Детали, контактирующие с продуктом СТАНДАРТ AISI 316

Манжетное уплотнение

NBR

Опора подшипника

алюминий

Обработка поверхности

Ra ≤ 0,8 μm

Опции

Манжетное уплотнение FPM (FDA).

Пластиковая футеровка вала и пропеллера для работы с коррозионными средами.

Приварной пропеллер и обработка поверхности Ra ≤ ,8 μm.

Пропеллер с 2 наклонными лопастями (T6).

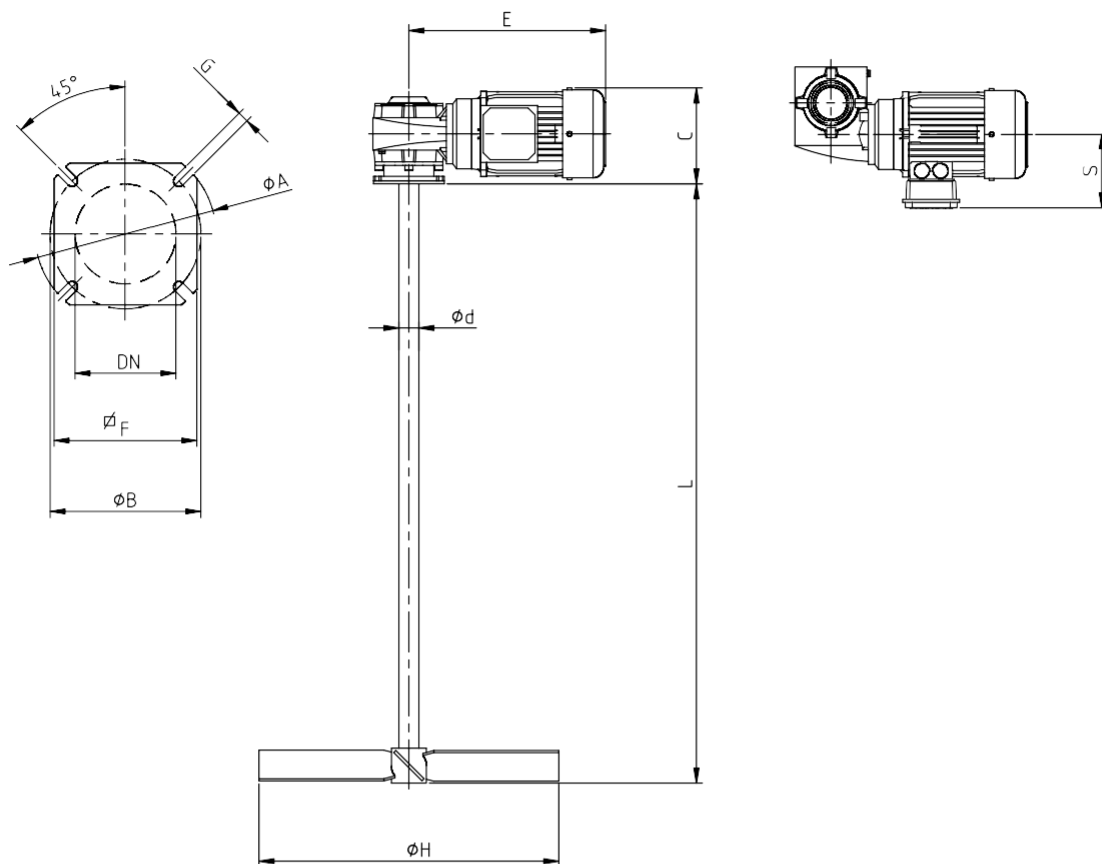
Пропеллер "Гамма" (T16).

Пропеллер мощного потока (T19).

Кожух электродвигателя.

Электродвигатели с дополнительной защитой.

I Технические спецификации и размеры



Тип мешалки	Мощность [кВт]	Обороты [об/мин]	Размеры								Вал мешалки Φ d	Lmax	Тип 11 Наклонные лопасти Φ H
			C	E	S	Фланец							
						Φ A	Φ B	Φ DN	F	Φ G			
NHS 1.11-06905-300	0,55	69	174	340	142	125	85	50	110	11	35	1500	300
NHS 1.11-18305-300	0,55	183	174	340	142	125	85	50	110	11	35	1500	300
NHS 1.11-13805-400	0,55	138	174	340	142	125	85	50	110	11	35	1500	400
NHS 1.11-11005-500	0,55	110	174	340	142	125	85	50	110	11	35	1500	500
NHS 1.11-11411-600	1,1	114	192	395	147	180	150	100	142	11	40	2000	600
NHS 1.11-09822-800	2,2	98	211	455	169	200	165	125	170	14	45	2000	800

*Размеры со стандартным мотор-редуктором INOXPA.
В зависимости от типа мотор-редуктора размеры могут меняться

