

I Применение

Мешалки PBC — это вертикальные мешалки с приводом непосредственно от электродвигателя и креплением. Мешалка предназначена для процессов смешивания, диспергирования и циркуляции. Данные мешалки нашли широкое применение в процессах мощного и высокоскоростного перемешивания в пищевой, косметической, фармацевтической и химической промышленности.

Обычно устанавливаются на маленьких ёмкостях до 1500л для работы с маловязкими продуктами.

I Принцип работы

При помощи зажима мешалка устанавливается на стенке резервуара, благодаря шарниру мешалка может быть установлена с необходимым углом наклона.

Вращение пропеллера направляет продукт ко дну ёмкости, а затем к поверхности вдоль стенки резервуара противоположной той, на которой установлена мешалка. Наилучший результат достигается при выпуклом днище.

I Конструкция и характеристики

Мешалка с креплением.

Манжетное уплотнение.

Опора подшипника.

Пропеллер закреплён на валу и вал в свою очередь прикреплён к вспомогательному валу шпильками Аллена.

Электродвигатели согласно IEC, конструкция B14, 1500 об/мин, степень защиты IP55, изоляция F-класса.

Макс. мощность 0,75 кВт.

Пропеллер Lineflux (Тип 18).

I Материалы

Детали, контактирующие со средой

Манжетное уплотнение

Опора подшипника

Обработка поверхности

(кроме пропеллера Lineflux)

СТАНДАРТ AISI 316L

NBR

Алюминий

Ra ≤ 0,8 μm

Опции

Манжетное уплотнение из FPM.

Приварной пропеллер и обработка поверхности Ra ≤ 0,5 μm.

Кожух электродвигателя.

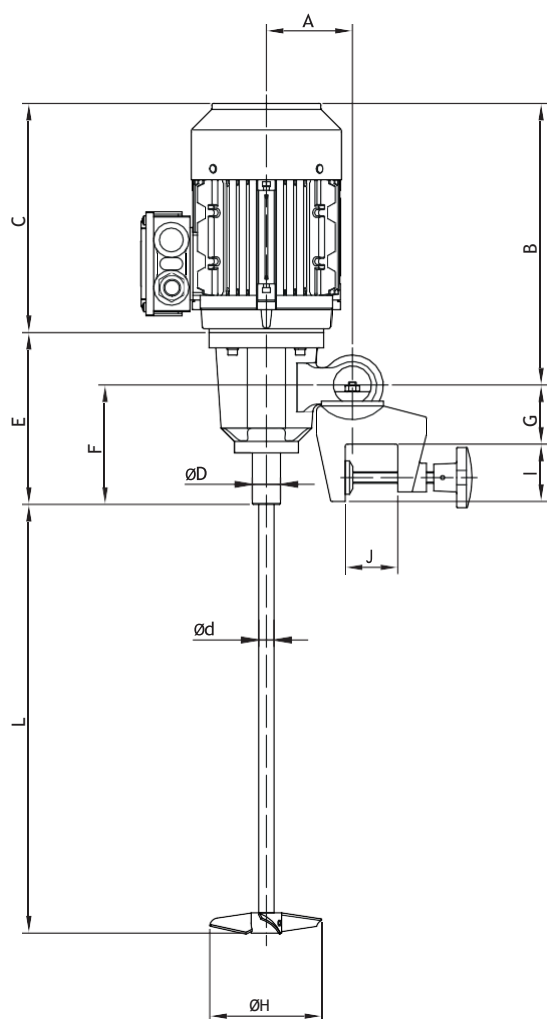
Электродвигатели с дополнительной защитой.

Электродвигатели: 950 или 750 об/мин.

Пневмопривод.



I Технические спецификации и размеры



Мешалка							
Мощность двигателя		[кВт]	0,75		0,55		
Скорость		[об/мин]	1420		900		
Объем [H₂O]		[м ³]	0,1 - 0,6	0,2 - 0,8	0,4 - 1,5	0,1 - 0,7	0,15 - 1
Размеры	A	[мм]	90				
	B		305				
	C		250				
	ØD		30				
	E		180				
	F		124				
	G		62				
	I		60				
	J max.	45					
Вал мешалки	Ød	[мм]	16				
	L max.		1250				
Lineflux	ØH	[мм]	100	130	150	130	150
Вес		[кг]	18		17		

