



应用

KS/KSF系列泵是卫生级容积泵。由于螺杆设计特点，使得该泵具有自吸和反转的特点，吸程最大可达到7米，该系列螺杆泵主要适用于输送低、高粘度的产品，也可以用来输送混有颗粒的流体产品。

该泵广泛应用于食用油、酒、浓缩液和饮料等行业，也通常用于输送粘性食品，例如果酱，面团和馅饼等。在化妆品行业该泵也有广泛的应用，例如在肥皂，凝胶剂和面霜等制造领域。

工作原理

由于定子和转子之间的摩擦转动在吸口端产生的真空区域，使得产品源源不断的进入该泵。产品伴随着转子在转子和定子之间产生的腔体内向前运动，直到出口端。

设计和特点

型号：光轴结构轴支撑（KS）或者紧凑型结构直接连接驱动（KSF）。

内置单机械密封：EN 12756 L1K.

标准连接：DIN 11851 .

开放式传输系统(卫生级设计)。

偏心出口

喷白漆

材料

与产品接触的部件	不锈钢 316L
其它不锈钢部件	不锈钢304
连接支架和轴承支撑	GG-25
定子	黑色NBR（符合FDA 177.2600）
密封件	NBR（符合 FDA 177.2600）
机械密封	Cer/C/NBR
与流体接触的表面	$Ra \leq 0,8 \mu m$
外表面	亮抛

选配

连接：法兰，SMS，卡箍 等

双加压机封

机械密封 SiC/C 和 SiC/SiC

填充压盖密封

定子：白色 EPDM（符合 FDA 177.2600）和白色的NBR.

密封件：EPDM（符合 FDA 177.2600）.

重负载传输.

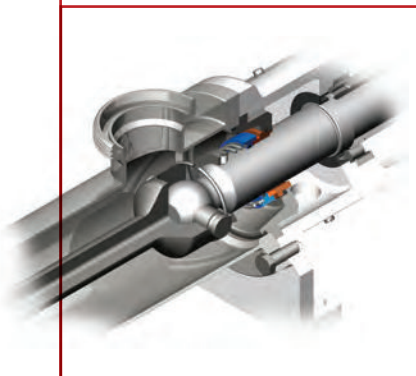
固定式传输.

不锈钢推车

电气控制板

旁路安全阀

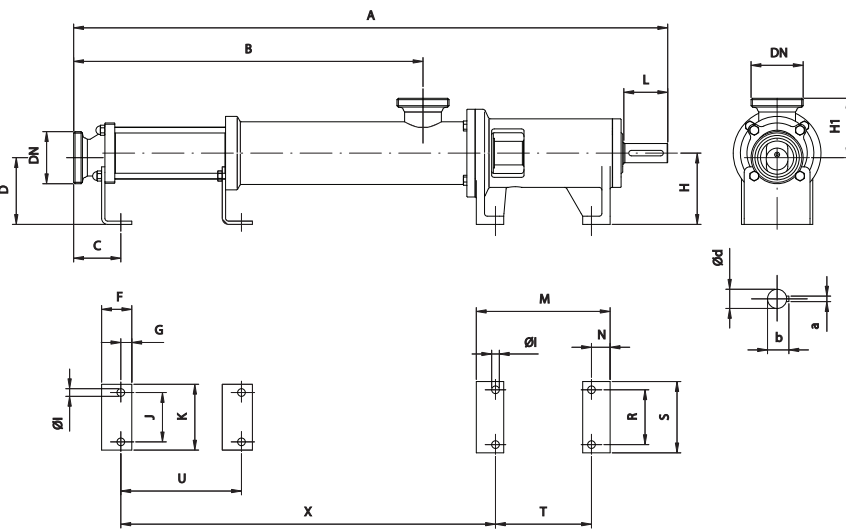
清洗口（CIP）.



技术参数

最大流量	45 m³/h	198 US GPM
最大工作压力		
单级	6 bar	87 PSI
双极	12 bar	174 PSI
最大工作温度	85 °C (as per the certified quality)	185 °F
最大转速	1450 rpm	
最大粘度	1.000.000 mPa.s.	

外形尺寸 Kiber KS



型号	DN	d	L	a	b	A	B	C	D	F	G	H	H1	I	J	K	M	N	R	S	T	U	X
KS-20	40	20	50	6	22,5	634	324	57	87	35	12	90	83	11	45	70	179	27	70	100	125	-	356
2KS-20	1½"					734	424															-	456
KS-25	50	25	60	8	27,9	796	439	62	107	40	15	110	93	11	60	90	204	32	90	120	140	-	481
2KS-25	2"					888	531															-	573
KS-30	50	25	60	8	27,9	796	439	62	104	40	15	110	96	11	60	90	204	32	90	120	140	-	481
2KS-30	2"					946	589															-	631
KS-40	65	35	80	10	38,3	1083	637	86	122	55	20	130	108	14	90	120	244	34	100	130	175	-	683
2KS-40	2½"					1273	827															410	873
KS-50	80	35	80	10	38,3	1159	713	105	117	55	20	130	133	14	90	120	244	34	100	130	175	-	740
2KS-50	3"					1413	967															531	994
KS-60	100	48	110	14	51,5	1403	860	100	146	60	20	160	149	18	130	170	271	38	150	190	195	-	932
2KS-60	4"					1703	1160															630	1232
KS-80	100	48	110	14	51,5	1533	990	120	132	60	20	160	163	18	150	190	271	38	150	190	195	-	1042
2KS-80	4"					1933	1390															840	1442

外型尺寸是按照DIN 11851标准接头



注：在本样本内的信息仅供参考，我们可随时更改相关材料或特性而无需提前通知。
如需更进一步的信息，请登录我们的官网

www.inoxpa.com



FTKS KSF1.CN-1013