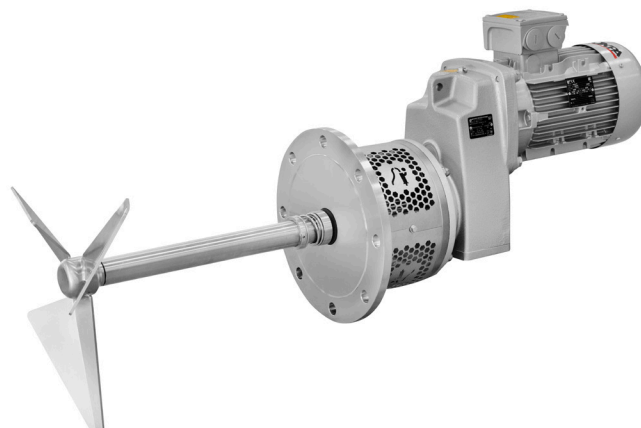


# DINAMIX SMX

## Боковая донная мешалка



### ПРИНЦИП ФУНКЦИОНИРОВАНИЯ

Серия DINAMIX SMX — это серия мешалок с боковым входом, используемых для хранения и гомогенизации жидкостей в баках большого объема.

Они приводятся в действие редукторным двигателем и устанавливаются наклонно в нижней части обечайки емкости.

Вращение пропеллера создает поток, направляющий продукт ко дну емкости, а затем к поверхности по ее стенке, противоположной мешалке. Этот эффект усиливается, если емкость имеет выпуклое дно. Точно так же мешалка монтируется со смещением по отношению к центру бака, что стимулирует круговой поток. Таким образом достигается полная гомогенизация продукта.

### ПРИМЕНЕНИЕ

Боковые мешалки представляют собой экономичное решение для резервуаров, предназначенных для производственных процессов и хранения в пищевой, фармацевтической и косметической промышленности.

Основным применением является хранение и гомогенизация продуктов пониженной вязкости, таких как вино, масло, молоко, пиво, спирт и т. д. в емкостях больших объемов.

### КОНСТРУКЦИЯ И ХАРАКТЕРИСТИКИ

Прочная и гигиеничная конструкция.

Фланец EN 1092 PN10.

Фонарь из нержавеющей стали, предназначенный для удобства осмотра и технического обслуживания торцевого уплотнения.

Гигиеничный дизайн обеспечивает возможность избежать мертвых и труднодоступных зон и удобство очистки.

Высокопроизводительный пропеллер соединен с валом посредством гигиеничного резьбового соединения.

Различные типы редукторных двигателей IE3 работают с маслом, сертифицированным для контакта с продуктами питания.

Электродвигатель, 3 фазы, IP55, 1500 об/мин.

### КОНФИГУРИРУЕМЫЕ ЭЛЕМЕНТЫ

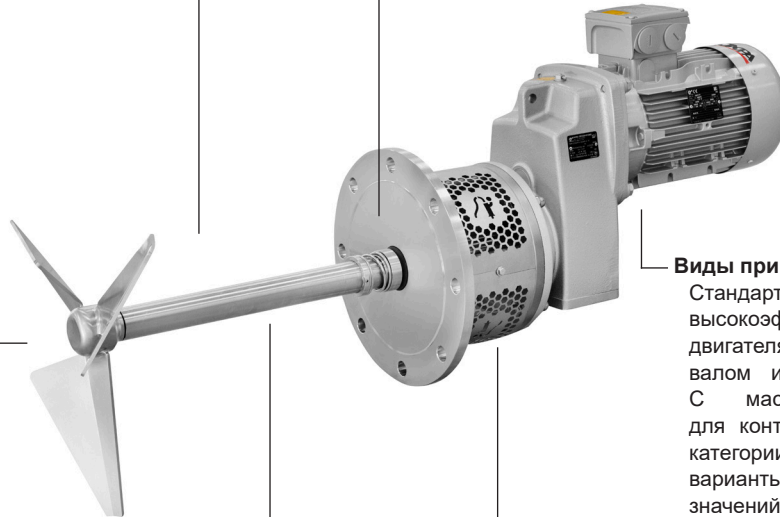
Мешалка имеет модульную конструкцию и полностью настраивается благодаря различным вариантам привода, систем уплотнения, обработки поверхности и видов эластомеров. Кроме того, мешалка может быть сертифицирована по стандарту ATEX.

**Обработка поверхности**

Стандартная обработка поверхности:  $Ra \leq 0,8$  мкм. В наличии также имеется вариант исполнения с обработкой поверхности  $Ra \leq 0,4$  мкм для применения в фармацевтической промышленности.

**Система уплотнения**

Стандартная комплектация с одним внутренним торцевым уплотнением. Дополнительная гигиеническая система. По запросу оборудование поставляется с различными системами уплотнения.

**Виды приводов**

Стандартная версия доступна с высокоэффективными редукторными двигателями IE3 с параллельным валом или червячным редуктором. С маслом, сертифицированным для контакта с продуктами питания, категории H1. В наличии имеются варианты исполнения для различных значений частоты и напряжения питания.

**Пропеллер**

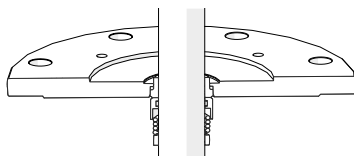
Высокопроизводительная конструкция. Полностью сварная гигиеничная конструкция и соединение вала с открытым уплотнительным кольцом для удобства очистки.

**Фонарь**

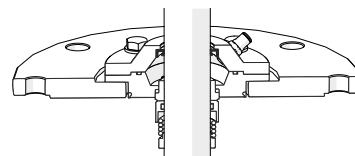
Изготовлен из нержавеющей стали. Возможен монтаж без фонаря.

**Взрывоопасная атмосфера**

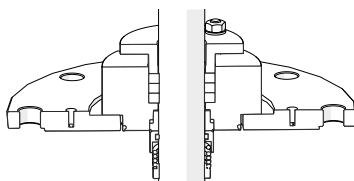
Возможность предоставления сертификата ATEX для эксплуатации во взрывоопасной атмосфере, с использованием сертифицированных редукторных двигателей и торцевых уплотнений.

**СИСТЕМЫ УПЛОТНЕНИЯ**

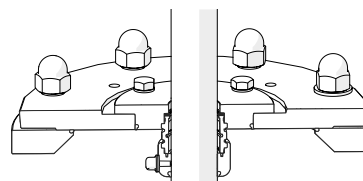
Торцевое уплотнение



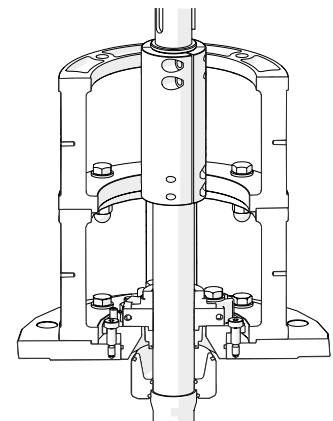
Охлаждаемое торцевое уплотнение



Торцевое уплотнение с сальником



Гигиеническое торцевое уплотнение для CIP и SIP



Shut-off: система для замены торцевого уплотнения без демонтажа мешалки или опорожнения бака

## ДОПОЛНИТЕЛЬНАЯ КОМПЛЕКТАЦИЯ

Мешалка без фонаря.  
 Торцовое уплотнение из SiC/SiC.  
 Уплотнения из FPM.  
 Привод с картером.  
 Гигиеническое исполнение.  
 Сертифицировано ATEX.

## ТЕХНИЧЕСКИЕ СПЕЦИФИКАЦИИ

### Материалы

Детали, контактирующие с продуктом: 1.4404 (AISI 316L)  
 Другие детали из нержавеющей стали: 1.4307 (AISI 304L)  
 Торцовое уплотнение C/SiC  
 Прокладки торцового уплотнения: СКЭПТ/FPM  
 Обработка поверхности Ra ≤ 0,8 мкм

### Эксплуатационные ограничения

Рабочее давление: от -1 до 10 бар  
 Рабочая температура: от 5 °C до 130 °C

### Мешалки с червячной передачей

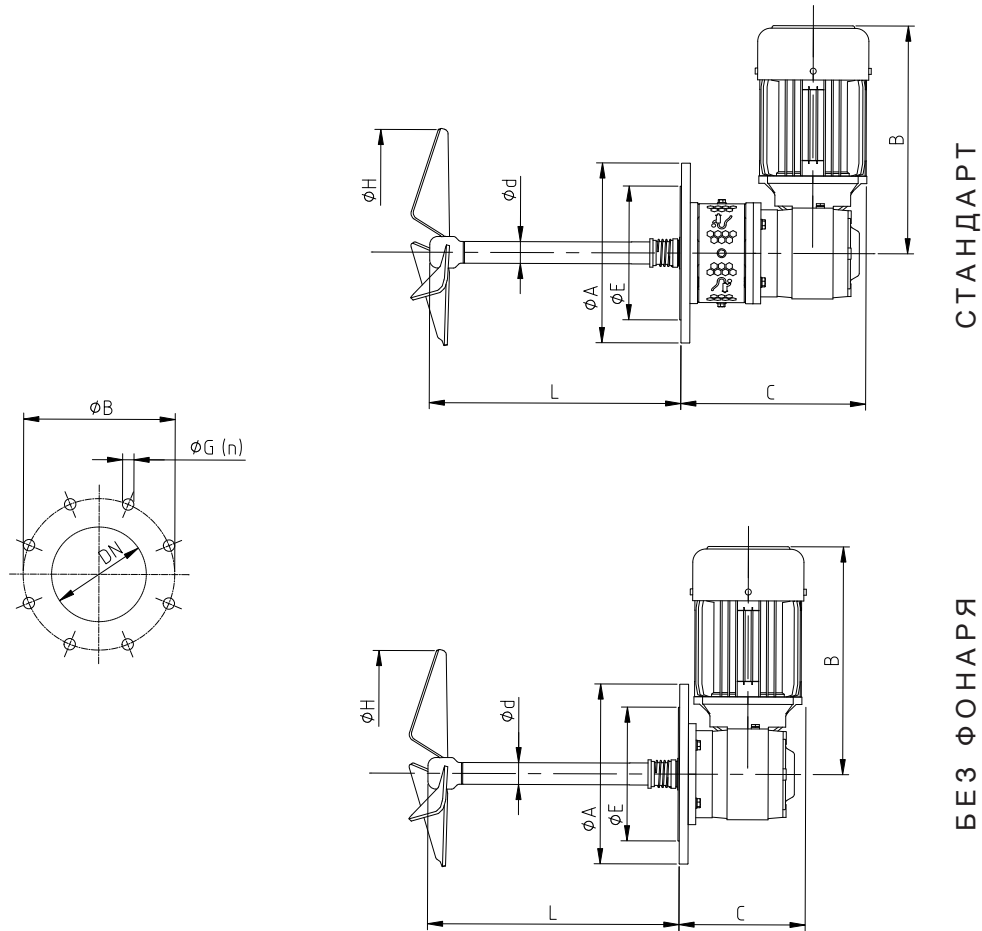
	Максимальный поток [м³/ч]	Бак [м³]	Скорость [об/мин]	Мощность [кВт]	Опора
SMX-1/W 1.16-27001-250	155	5 - 10	270	0,18	1
SMX-1/W 1.16-27002-300	270	10 - 20	270	0,25	
SMX-2/W 1.16-19005-400	435	20 - 40	190	0,55	2
SMX-2/W 1.16-28007-400	645	40 - 70	280	0,75	
SMX-2/W 1.16-19011-500	855	70 - 100	190	1,1	

### Мешалки с редуктором с параллельными валами

	Максимальный поток [м³/ч]	Бак [м³]	Скорость [об/мин]	Мощность [кВт]	Опора
SMX-2/P 1.16-29007-400	675	20 - 70	290	0,75	2
SMX-2/P 1.16-22015-500	1000	70 - 110	220	1,5	
SMX-2/P 1.16-28030-500	1300	110 - 150	280	3	
SMX-2/P 1.16-36040-500	1650	150 - 200	360	4	3
SMX-3/P 1.16-32075-600	2500	200 - 400	320	7,5	
SMX-4/P 1.16-210110-800	3800	400 - 800	210	11	4
SMX-5/P 1.16-280220-800	5200	800 - 1200	280	22	5

## РАЗМЕРЫ

## Мешалки с червячной передачей



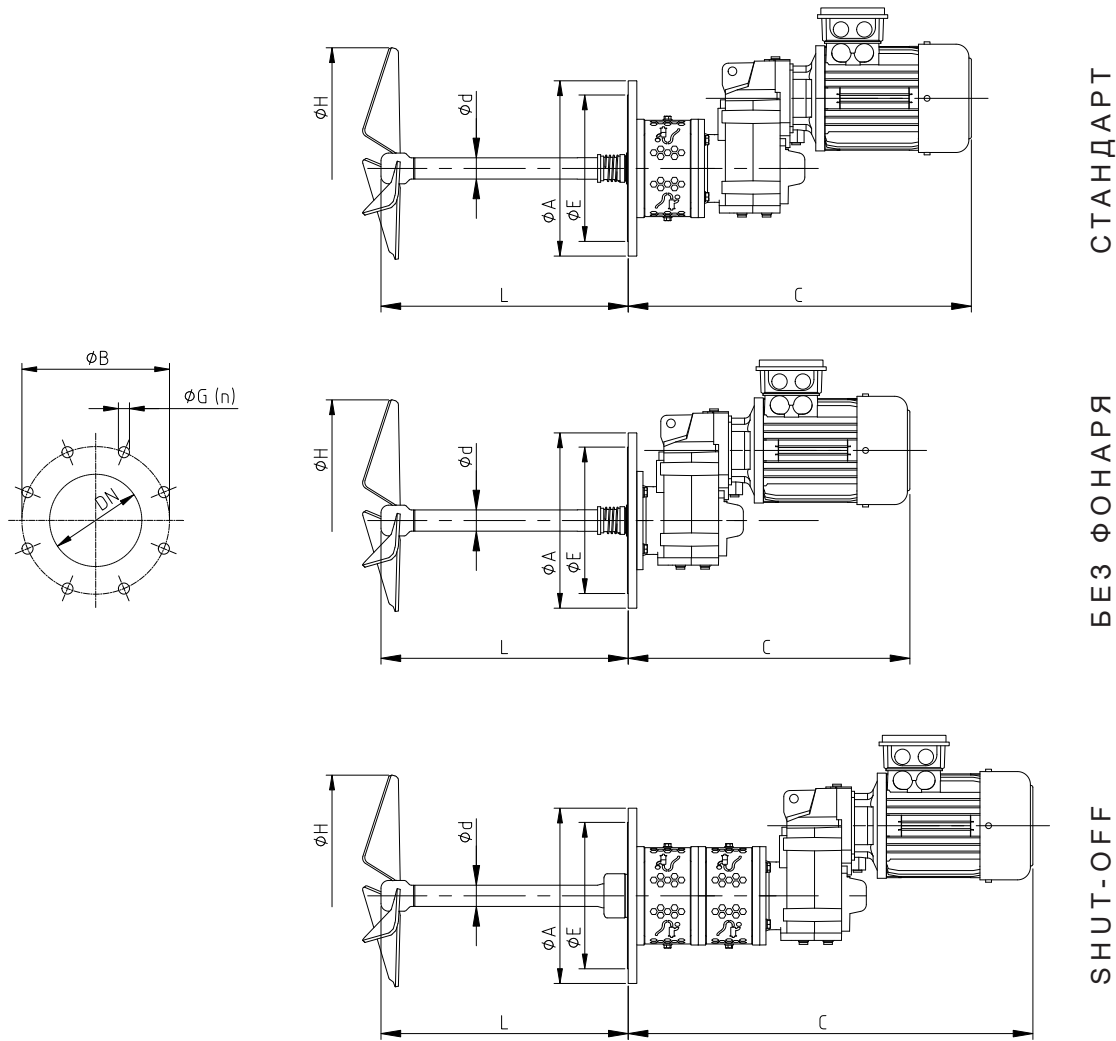
20.073.32.0063

кВт	Фланец				Вал		H	Стандарт	Без фонаря	
	ØDN	ØA	ØB	ØE	ØG(n)	Ød		L	C	
SMX-1/W 1.16-27001-250	0,18	100	220	180	158	18(8)	25	250	293	203
SMX-1/W 1.16-27002-300	0,25								302	212
SMX-2/W 1.16-19005-400	0,55	150	285	240	212	22(8)	35	400	343	243
SMX-2/W 1.16-28007-400	0,75								343	243
SMX-2/W 1.16-19011-500	1,1								348	248

Размеры в мм

кВт	Вес (кг)		
	Стандарт	Без фонаря	
SMX-1/W 1.16-27001-250	0,18	16	14
SMX-1/W 1.16-27002-300	0,25	16	14
SMX-2/W 1.16-19005-400	0,55	31	28
SMX-2/W 1.16-28007-400	0,75	32	29
SMX-2/W 1.16-19011-500	1,1	37	34

## Мешалки с редуктором с параллельными валами



СТАНДАРТ

БЕЗ ФОНАРЯ

SHUT-OFF

20.073.32.0064

кВт	Фланец					Вал		H	Стандарт	Без фонаря	Shut-off	
	ØDN	ØA	ØB	ØE	ØG(n)	Ød	L		C			
SMX-2/P 1.16-29007-400	0,75								400	500	400	-
SMX-2/P 1.16-22015-500	1,5									560	460	-
SMX-2/P 1.16-28030-500	3	150	285	240	212	22(8)	35	400	500	635	515	755
SMX-2/P 1.16-36040-500	4									685	565	805
SMX-3/P 1.16-32075-600	7,5	200	340	295	268	22(8)	45		600	800	-	950
SMX-4/P 1.16-210110-800	11	250	395	350	320	22(12)	55	600	800	900	-	1065
SMX-5/P 1.16-280220-800	22	350	505	460	430	22(16)	65	750	800	1085	-	1265

Размеры в мм

кВт	Вес (кг)			
	Стандарт	Без фонаря	Shut-off	
SMX-2/P 1.16-29007-400	0,75	33	30	-
SMX-2/P 1.16-22015-500	1,5	42	39	-
SMX-2/P 1.16-28030-500	3	63	57	74
SMX-2/P 1.16-36040-500	4	71	65	82
SMX-3/P 1.16-32075-600	7,5	140	-	165
SMX-4/P 1.16-210110-800	11	209	-	240
SMX-5/P 1.16-280220-800	22	351	-	394