



I Applicazione

Per l'industria enologica in generale.
 Mantenimento di solidi in sospensione.
 Coupage (miscelazione di vini).
 Gasificazione (SO₂ e CO₂).
 Omogeneizzazione di temperature.

I Principio di funzionamento

Questo disegno si basa sull'albero di agitazione retraibile e nell'elica pieghevole ad apertura automatica nel momento della messa in moto. La tenuta viene realizzata attraverso una tenuta meccanica C/Inox/EPDM.

I Disegno e caratteristiche

Gli agitatori enologici CPG, sono disegnati per essere installati e smontati con il serbatoio pieno di prodotto attraverso una valvola a passaggio totale, senza perdita di prodotto e senza utilizzare attrezzi vari.

L'elemento di agitazione standard è la elica pieghevole del tipo 12.

Motore elettrico 3 fase, 400 V.Δ, 50 Hz, IP 55, 1450 rpm.

Inclusa valvola manuale di sfiato.

Attacco (standard) DIN 11851.



Attacchi Clamp

I Materiali

Parti a contatto con il prodotto

AISI 304

Guarnizioni

FPM

Tenuta meccanica

C/Inox/EPDM

Finitura superficiale

Sabbiato



Elica pieghevole

I Opzioni

Carrello inox.

Rubinetto per iniezione di prodotto, drenaggio o prelevacampioni.

Tenuta meccanica SiC/SiC/FPM.

Attacco femmina per il motore.

Quadro elettrico e protezione secondo normativa CE.

Lunghezza dell'albero speciale.

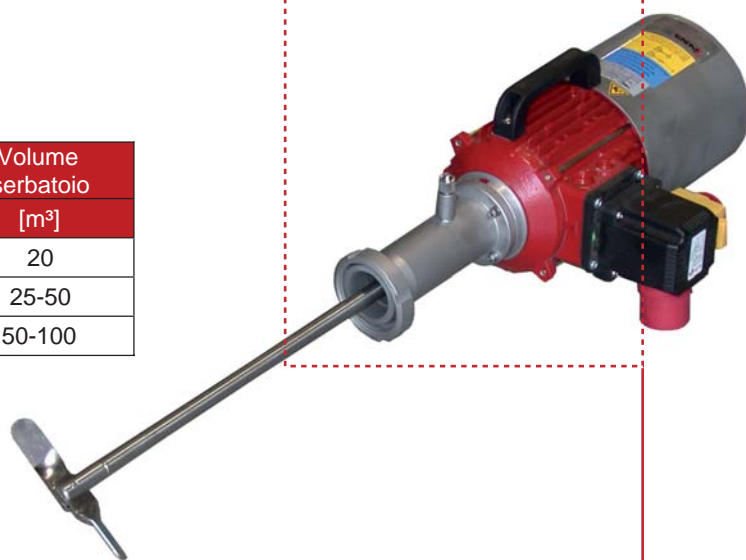
Attacchi: FIL ISO 2853, SMS, Clamp ISO 2852,

RJT BS-1864, Garolla.

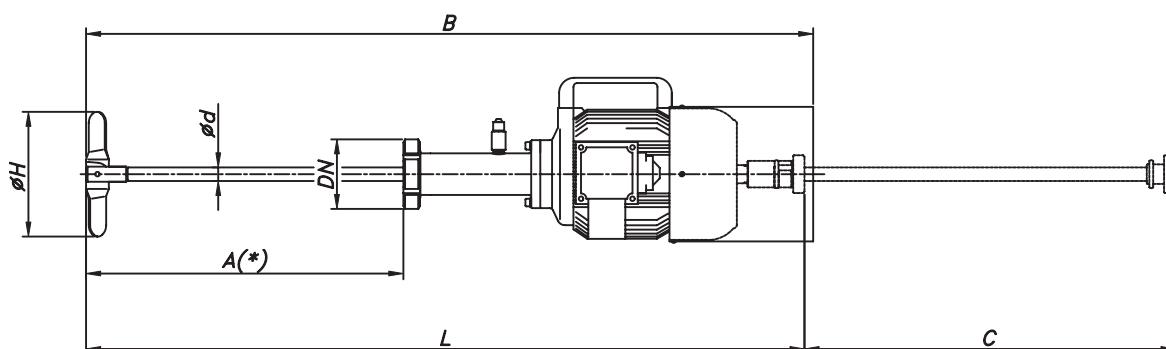


I Specifiche tecniche

| TIPO AGITATORE | Potenza | Velocità | Volume serbatoio |
|-----------------|---------|----------|-------------------|
| | [kW] | [rpm] | [m ³] |
| CPG-211A | 1,1 | 1450 | 20 |
| CPG-211B | 1,1 | 1450 | 25-50 |
| CPG-330 | 3 | 1450 | 50-100 |



I Dimensioni generali



| TIPO AGITATORE | Dimensioni | | | | Albero agitatore | | | Tipo | Peso | Codice |
|-----------------|------------|------|------|---------|------------------|------|-----|------|-----------------|--------|
| | | | | | | | | 12 | | |
| | Elica | [kg] | | | | | | | | |
| A | B | C | Ø DN | Ø d | L | Ø H | | | | |
| CPG-211A | 425 | 960 | 495 | 50 - 2" | 18 | 950 | 155 | 17 | A7001-034011155 | |
| CPG-211B | 425 | 960 | 495 | 50 - 2" | 18 | 950 | 165 | 17 | A7002-034011165 | |
| CPG-330 | 465 | 1175 | 580 | 65 - 3" | 25 | 1145 | 200 | 40 | A7003-034030200 | |

(*) Lunghezza massima di 650 mm per i modelli CPG-211A e CPG-211B, e di 700 mm per il CPG-330.

