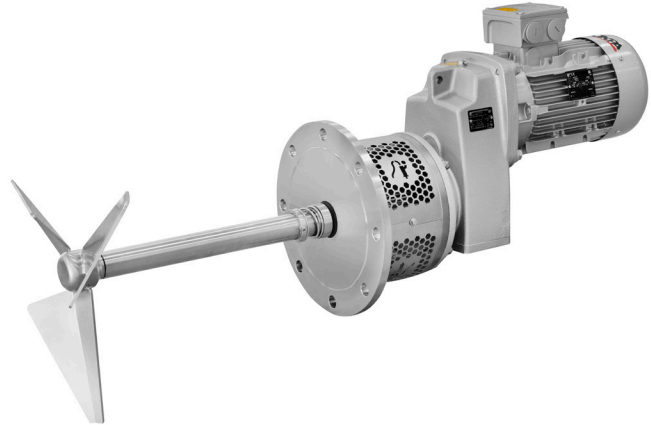


DINAMIX SMX

Agitateur latéral de fond



PRINCIPE DE FONCTIONNEMENT

La gamme DINAMIX SMX est une gamme d'agitateurs à entrée latérale utilisés pour le stockage et l'homogénéisation de liquides dans des réservoirs de grand volume.

Ils sont entraînés à l'aide d'un motoréducteur et sont installés inclinés sur la partie inférieure de la virole du réservoir. La rotation de l'hélice crée un flux qui pousse le produit vers le fond du réservoir, le faisant ainsi remonter jusqu'à la surface du liquide par la paroi de la cuve, du côté opposé à l'agitateur. Cet effet est favorisé si la cuve dispose d'un fond pompé. En outre, l'agitateur est installé excentré par rapport au centre de la cuve afin de favoriser un flux circulaire. Cela permet d'assurer une homogénéisation complète du produit.

APPLICATIONS

Les agitateurs latéraux sont une solution efficace et économique pour les cuves de stockage dans les industries alimentaire, pharmaceutique et cosmétique.

L'application la plus répandue est le maintien et l'homogénéisation de réservoirs de grand volume, avec des produits à faible viscosité tels que le vin, l'huile, le lait, la bière et d'autres boissons alcoolisées.

CONCEPTION ET CARACTÉRISTIQUES

Construction robuste et hygiénique.

Bride normalisée EN 1092 PN10.

Lanterne en acier inoxydable conçue pour faciliter l'inspection et la maintenance de la garniture mécanique.

Conception hygiénique qui permet d'éviter les zones mortes et difficiles d'accès, assurant ainsi un nettoyage facile.

Hélice à haut rendement fixée à l'arbre au moyen d'un raccord hygiénique fileté.

Différents types de motoréducteurs IE3, avec huile de qualité alimentaire.

Moteur électrique, triphasé, IP55, 1 500 tr/m.

ÉLÉMENTS CONFIGURABLES

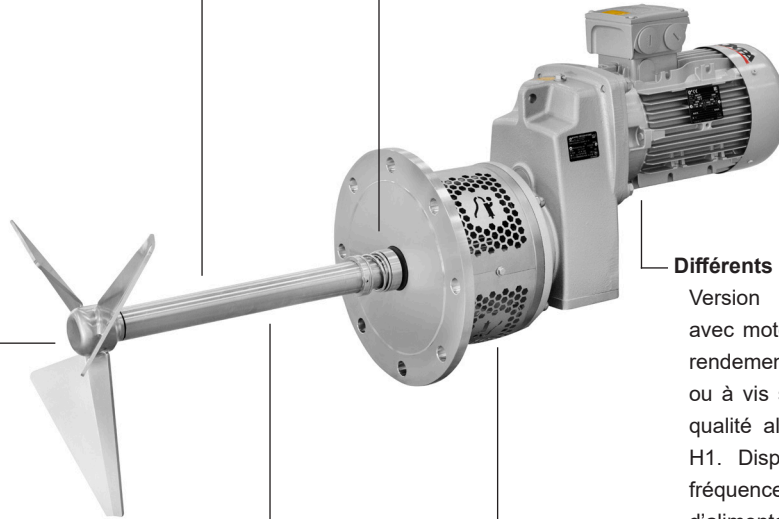
L'agitateur présente une conception modulaire et est entièrement configurable avec différentes options pour l'entraînement, le système d'étanchéité, la finition de surface et les matériaux élastomères. En outre, il peut être livré avec un certificat ATEX.

Finition de surface

La finition de surface standard est $Ra \leq 0,8 \mu\text{m}$. Également disponible avec une finition de surface $Ra \leq 0,4 \mu\text{m}$ pour les applications pharmaceutiques.

Étanchéité

En standard avec une seule garniture mécanique interne. Système hygiénique proposé en option. Disponible avec différents systèmes d'étanchéité sur demande.

**Différents entraînements**

Version standard disponible avec motoréducteurs IE3 à haut rendement et arbres parallèles ou à vis sans fin. Avec huile de qualité alimentaire de catégorie H1. Disponibles en différentes fréquences et tensions d'alimentation.

Hélice

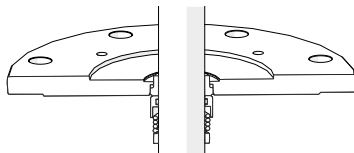
Conception à haut rendement. Construction hygiénique entièrement soudée et raccord d'arbre à joint torique exposé pour un nettoyage facile.

Lanterne

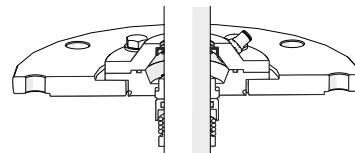
Fabriquée en acier inoxydable. Possibilité de montage sans lanterne.

Atmosphères explosives

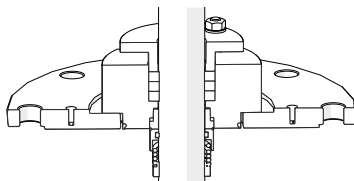
Option de certificat ATEX pour travailler dans des atmosphères explosives en utilisant des motoréducteurs et des garnitures mécaniques certifiés.

SYSTÈMES D'ÉTANCHÉITÉ

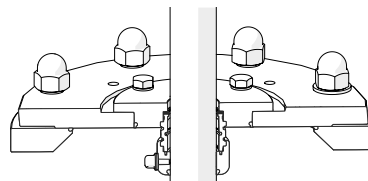
Garniture mécanique



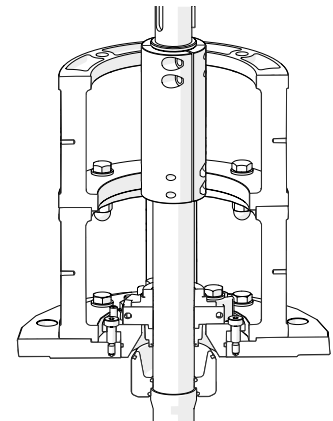
Garniture mécanique réfrigérée



Garniture mécanique avec tresse d'étanchéité de sécurité



Garniture mécanique hygiénique pour CIP et SIP



Shut-off: système permettant de changer la garniture mécanique sans démonter l'agitateur ni vider la cuve

OPTIONS

Agitateur sans lanterne.
 Garniture mécanique SiC/SiC.
 Joints en FPM.
 Entraînement avec revêtement.
 Conception hygiénique.
 Certificat ATEX.

SPÉCIFICATIONS TECHNIQUES

Matériaux

Pièces en contact avec le produit	1.4404 (AISI 316L)
Autres pièces en acier en acier inoxydable	1.4307 (AISI 304L)
Garniture mécanique	C/SiC
Joint de la garniture mécanique	EPDM
Finition de surface	Ra ≤ 0,8 µm

Limites opérationnelles

Pression de service	-1 à 10 bar
Température de service	5 °C à 130 °C

Agitateur avec réducteur à vis sans vin

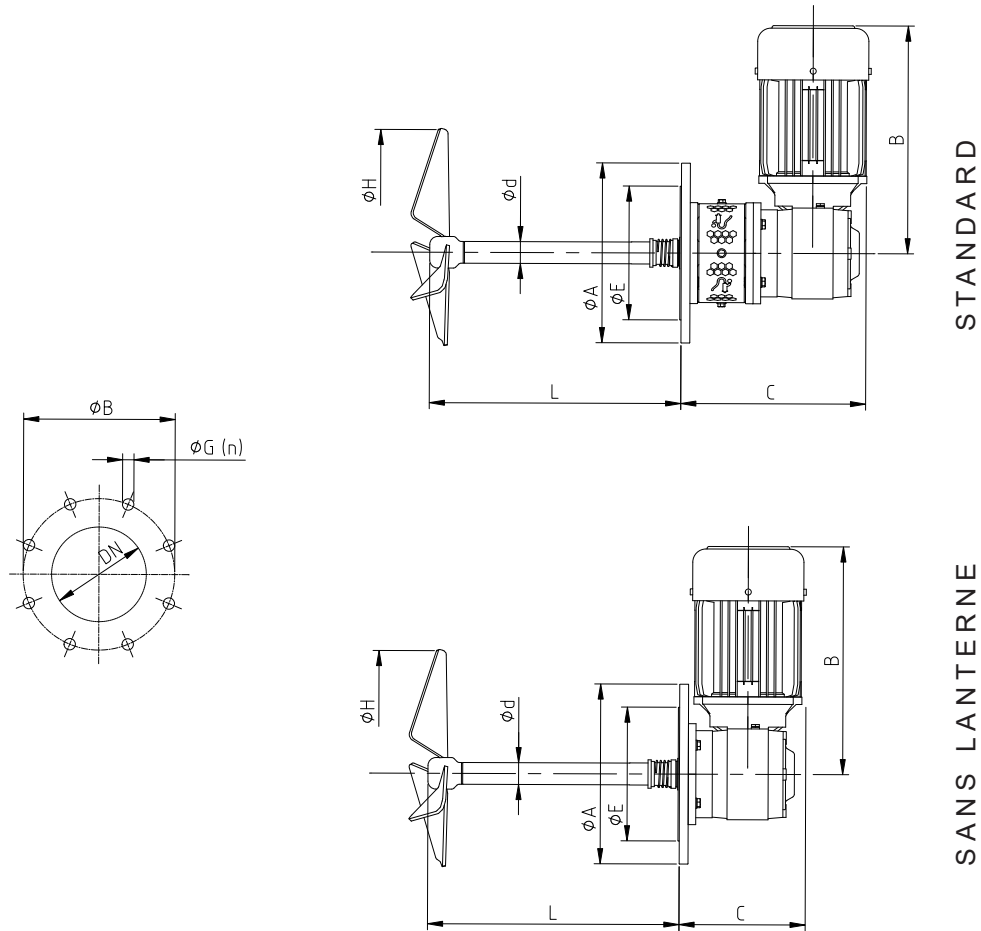
	Débit [m³/h]	Réservoir [m³]	Vitesse [tr/min]	Puissance [kW]	Support
SMX-1/W 1.16-27001-250	155	5 - 10	270	0,18	1
SMX-1/W 1.16-27002-300	270	10 - 20	270	0,25	
SMX-2/W 1.16-19005-400	435	20 - 40	190	0,55	2
SMX-2/W 1.16-28007-400	645	40 - 70	280	0,75	
SMX-2/W 1.16-19011-500	855	70 - 100	190	1,1	

Agitateur avec réducteur à arbres parallèles

	Débit [m³/h]	Réservoir [m³]	Vitesse [tr/min]	Puissance [kW]	Support
SMX-2/P 1.16-29007-400	675	20 - 70	290	0,75	2
SMX-2/P 1.16-22015-500	1000	70 - 110	220	1,5	
SMX-2/P 1.16-28030-500	1300	110 - 150	280	3	
SMX-2/P 1.16-36040-500	1650	150 - 200	360	4	3
SMX-3/P 1.16-32075-600	2500	200 - 400	320	7,5	
SMX-4/P 1.16-210110-800	3800	400 - 800	210	11	4
SMX-5/P 1.16-280220-800	5200	800 - 1200	280	22	5

DIMENSIONS

Agitadores con reductor sinfin



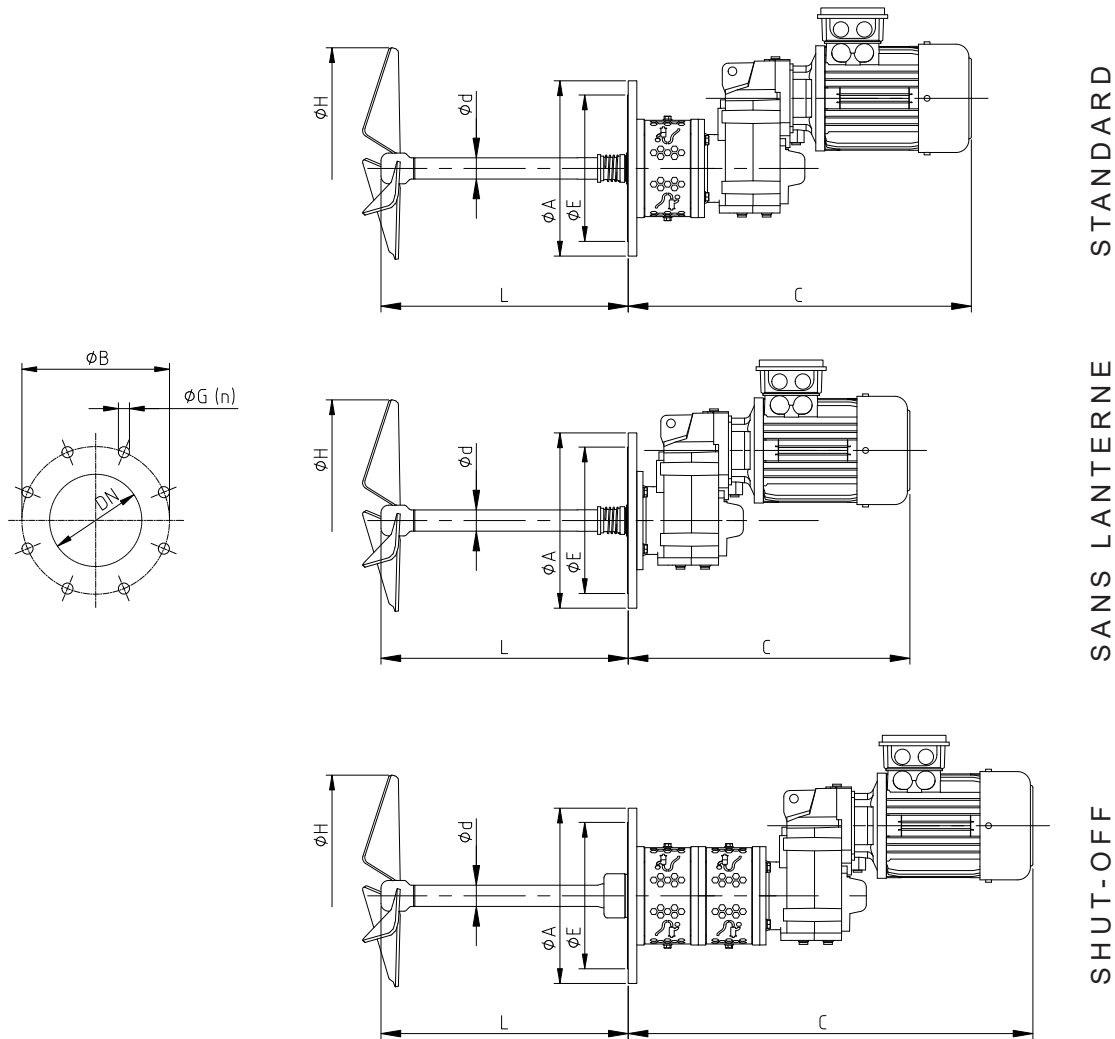
20.073.32.0063

	kW	Bride			Arbre			H	Standard	Sans Lanterne
		ØDN	ØA	ØB	ØE	ØG(n)	Ød		L	C
SMX-1/W 1.16-27001-250	0,18	100	220	180	158	18(8)	25	250	293	203
SMX-1/W 1.16-27002-300	0,25								302	212
SMX-2/W 1.16-19005-400	0,55	150	285	240	212	22(8)	35	400	343	243
SMX-2/W 1.16-28007-400	0,75								343	243
SMX-2/W 1.16-19011-500	1,1								500	348

Dimensions en mm

	kW	Peso [kg]	
		Standard	Sans Lanterne
SMX-1/W 1.16-27001-250	0,18	16	14
SMX-1/W 1.16-27002-300	0,25	16	14
SMX-2/W 1.16-19005-400	0,55	31	28
SMX-2/W 1.16-28007-400	0,75	32	29
SMX-2/W 1.16-19011-500	1,1	37	34

Agitateur avec réducteur à arbres parallèles



STANDARD

SANS LANTERNE

SHUT-OFF

20.073.32.0064

	kW	Bride					Arbre		H	Standard	Sans Lanterne	Shut-off
		ϕDN	ϕA	ϕB	ϕE	$\phi G(n)$	ϕd	L		C		
SMX-2/P 1.16-29007-400	0,75	150	285	240	212	22(8)	35	400	400	500	-	
SMX-2/P 1.16-22015-500	1,5								560	460	-	
SMX-2/P 1.16-28030-500	3								635	515	755	
SMX-2/P 1.16-36040-500	4								685	565	805	
SMX-3/P 1.16-32075-600	7,5	200	340	295	268	22(8)	45	600	800	-	950	
SMX-4/P 1.16-210110-800	11	250	395	350	320	22(12)	55	600	900	-	1065	
SMX-5/P 1.16-280220-800	22	350	505	460	430	22(16)	65	750	1085	-	1265	

Dimensions en mm

	kW	Poids [kg]		
		Standard	Sans Lanterne	Shut-off
SMX-2/P 1.16-29007-400	0,75	33	30	-
SMX-2/P 1.16-22015-500	1,5	42	39	-
SMX-2/P 1.16-28030-500	3	63	57	74
SMX-2/P 1.16-36040-500	4	71	65	82
SMX-3/P 1.16-32075-600	7,5	140	-	165
SMX-4/P 1.16-210110-800	11	209	-	240
SMX-5/P 1.16-280220-800	22	351	-	394