

C-TOP B Control Head

Quick installation guide



10.427.32.0020



ENGLISH

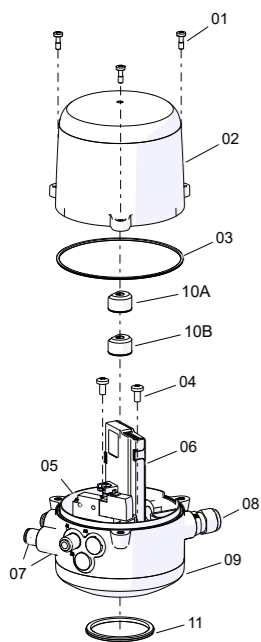
1. SAFETY INSTRUCTIONS



Installation should only be conducted by qualified specialized personnel. Install the control head in accordance with applicable regulations. The product may only be used in its original status without unauthorised modifications. Only use the product if it is in perfect technical condition. Take into consideration the ambient conditions at the location of use. Observe the specifications on the product labelling. Comply with all applicable national and international regulations. Observe limits. Danger of crushing inside the sensor bracket.

Only use power sources which guarantee reliable electrical isolation of the operating voltage as per IEC/ DIN EN 60204-1. Observe the general requirements for PELV circuits in accordance with IEC/DIN EN 60204-1. Installation errors can damage the electronics or cause malfunctions. The C-TOP B contains electrostatically sensitive components. Electrostatic discharge caused by improper handling or incorrect earthing can damage the internal electronics.

2. EXPLODED VIEW AND PARTS LIST



Position	Description
01	cover screws
02	cover
03	cover seal
04	base screws
05	solenoid valves
06	electronic module
07	pneumatic ports
08	cable gland
09	base
10A	upper target
10B	lower target
11	base seal

10.427.32.0023

3. MECHANICAL, PNEUMATIC AND ELECTRICAL INSTALLATION

Check that the compressed air and power supply are switched off and the actuator is pressureless before starting the assembly or disassembly works. Secure the installation to prevent an unintentional activation.

Mechanical installation:

1. sure that the adapter shaft of the valve is suitable for the C-TOP B,
2. remove the control head cover (02) by loosening the screws (01),
3. place the control head on the actuator,
4. place the two targets (10A,10B) on the adapter shaft (the type of the adapter shaft varies depending on the valve) and adjust them,
5. tighten the base screws (04) which join the head with the valve actuator,
6. place the cover (02) and tighten the cover screws (01).

For the **pneumatic installation**, cut the air hoses at the needed length. To install the air hoses:

1. connect the air hose between air connection A1 of the C-TOP B and the valve actuator's air connection,
2. connect the air supply hose to the air intake 1 of the control head,
3. connect the compressed air supply.

Connection	Description	Ø _{est} tube outer
1	supply port for operating pressure	8 mm
3	exhaust air connection	-
A1	working port of solenoid valve V1	6 mm

Electrical installation:

1. remove the cover screws (01) of the cover (02),
2. lift and remove the cover (02),
3. route the electrical cable through the cable gland (08),
4. connect the cables to the terminal according to the wiring diagram,
5. tighten the cable gland (08),
6. place the cover (02) and fix it with the cover screws (01).

Printing	Description	Wiring Diagram
O 2	output position 2	
O 1	output position 1	
I 1	input 1 (solenoid valve 1)	
-	0V (GND)	
+	24V DC	

4. START-UP

For the start-up, the targets should be positioned manually along the shaft to be detected by the electronic module's sensors. These sensors, at a time, will activate their corresponding output illuminating the control head of the colour associated with the output activated.

OUTPUT ACTIVATED	1	2
COLOUR	blue	green

The three sensors activate different outputs according to the selected configuration:

Conf.	Switch 1	Switch 2	Output 1	Output 2
A	ON	ON	middle	upper
B	ON	OFF	lower	upper
C	OFF	ON	upper	middle
D	OFF	OFF	upper	lower

Sure the ON/OFF position of the switches

- For the positioning of the targets to the adapter shaft:
1. connect the compressed air and power supply,
 2. place the valve in the desired position,
 3. move the first target along the adapter shaft until it is situated up to the corresponding sensor (the LED of the output associated will be illuminated) and tighten the stud to fix it with Allen key number 2,
 4. move the second target in the same manner as the first.

5. RECOMMENDED SETTINGS

Single-acting quarter-turn valve: configuration B and D.
Single-acting seat valve: configuration A and C.

C-TOP B Cabezal de control

Guía rápida de instalación



10.427.32.0020



ESPAÑOL

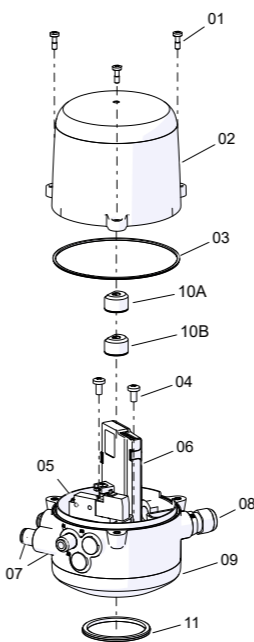
1. INSTRUCCIONES DE SEGURIDAD



El montaje solo debe ser realizado por personal técnico cualificado. Instalar el cabezal de control conforme a la normativa vigente. Utilizar el producto en su estado original, sin efectuar modificaciones no autorizadas. Utilizar el producto en perfecto estado técnico. Tener en cuenta las condiciones ambientales en el lugar de utilización. Observar las indicaciones de la etiqueta de identificación del producto. Cumplir todas las directivas nacionales e internacionales vigentes. Tener en cuenta los valores límites de trabajo del cabezal de control. Peligro de aplastamiento en el interior del soporte del detector.

Utilizar solo fuentes de alimentación que garanticen un aislamiento eléctrico seguro de la tensión de funcionamiento conforme a la norma CEI/DIN EN 60204-1. Observar los requerimientos generales para circuitos PELV según CEI/DIN EN 60204-1. Los errores de instalación pueden dañar la electrónica o provocar averías. El C-TOP B contiene componentes sensibles a las descargas electrostáticas. Las descargas electrostáticas a causa de una manipulación incorrecta o la ausencia de puesta a tierra pueden destruir la electrónica interna.

2. VISTA EXPLOSIONADA Y LISTA DE PIEZAS



Posición	Descripción
01	tornillos tapa
02	tapa
03	junta tapa
04	tornillos base
05	electroválvulas
06	módulo electrónico
07	conexiones neumáticas
08	prensaestopas
09	base
10A	target superior
10B	target inferior
11	junta base

10.427.32.0013

3. INSTALACIÓN MECÁNICA, ELÉCTRICA Y NEUMÁTICA

Comprobar que el aire comprimido y las fuentes de alimentación están desconectados y que el actuador se encuentra sin presión antes de empezar los trabajos de montaje o desmontaje. Asegurar la instalación contra un accionamiento involuntario.

Instalación mecánica:

1. asegurar que el eje del adaptador de la válvula es el adecuado para el C-TOP B,
2. quitar la tapa del cabezal (02) aflojando los tornillos (01),
3. colocar el cabezal en el actuador,
4. colocar los dos targets (10A,10B) en el eje del adaptador (éste varía en función de la válvula) y ajustarlos,
5. apretar los tornillos (04) que fijan el cabezal al actuador de la válvula,
6. colocar la tapa (02) y apretar los tornillos de la tapa (01).

Para la **instalación neumática**, cortar los tubos de aire comprimido a la longitud necesaria. Para instalar los tubos de aire comprimido:

1. conectar el tubo de aire comprimido entre la conexión A1 del cabezal y la conexión del actuador de la válvula,
2. conectar el tubo de suministro de aire a la conexión de entrada de aire 1,
3. conectar la alimentación de aire comprimido.

Conexión	Descripción	Ø _{est} tubo aire
1	conexión suministro aire	8 mm
3	escape de aire	-
A1	conexión electroválvula V1	6 mm

Instalación eléctrica:

1. quitar los tornillos de la tapa (01),
2. levantar y quitar la tapa (02),
3. pasar el cable eléctrico a través del prensaestopas (08),
4. conectar los cables al terminal según el esquema eléctrico correspondiente,
5. apretar el prensaestopas (08),
6. colocar la tapa (02) y fijarla mediante los tornillos de la tapa (01).

Señal	Descripción	Wiring Diagram
O 2	salida posición 2	
O 1	salida posición 1	
I 1	entrada 1 (electroválvula 1)	
-	0V (GND)	
+	24V DC	

4. PUESTA EN MARCHA

Para la puesta en marcha, los targets se deben posicionar manualmente a lo largo del eje para que sean detectados por los sensores situados en el módulo electrónico. Estos sensores, a su vez, activarán su salida correspondiente iluminando el cabezal del color asociado a la salida activada.

SALIDA ACTIVADA	1	2
COLOR	azul	verde

Los tres sensores activan salidas diferentes en función de la configuración seleccionada:

Conf.	Switch 1	Switch 2	Salida 1	Salida 2
A	ON	ON	medio	superior
B	ON	OFF	inferior	superior
C	OFF	ON	superior	medio
D	OFF	OFF	superior	inferior

Asegurar la posición ON/OFF de los interruptores

- Para posicionar los targets en el eje adaptador:
1. conectar el aire comprimido y la alimentación de tensión,
 2. colocar la válvula en la posición deseada,
 3. desplazar el primer target a lo largo del eje adaptador hasta posicionarlo a la altura del sensor correspondiente (el led de la salida asociada se iluminará) y apretar el espárrago para fijarlo mediante una llave Allen núm. 2,
 4. posicionar el segundo target de la misma manera que el primero.

5. CONFIGURACIONES RECOMENDADAS

Válvulas tipo cuarto de vuelta de simple efecto: configuración B y D.
Válvulas de simple asiento de simple efecto: configuración A y C.

10.427.30.09MU (0) 2024/01

C-TOP B Tête de commande

Guide d'installation rapide



10.427.32.0020



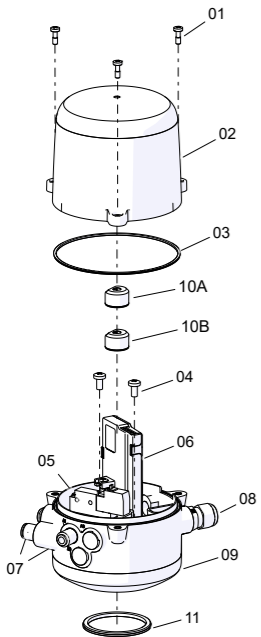
FRANÇAIS

1. CONSIGNES DE SÉCURITÉ

Le montage ne doit être effectué que par du personnel technique qualifié. Installez la tête de commande conformément aux réglementations en vigueur. Utilisez le produit dans son état d'origine, sans y apporter de modifications non autorisées. Utilisez le produit en parfait état technique. Tenez compte des conditions environnementales sur le lieu d'utilisation. Respectez les indications figurant sur l'étiquette d'identification du produit. Respectez toutes les directives nationales et internationales applicables. Tenez compte des seuils de fonctionnement de la tête de commande. Il existe un risque d'écrasement à l'intérieur du support du capteur.

N'utilisez que des alimentations qui garantissent une isolation électrique de la tension de service conformément à la norme CEI/DIN EN 60204-1. Respectez les exigences générales pour les circuits PELV selon la norme CEI/DIN EN 60204-1. Les erreurs d'installation sont susceptibles d'endommager les composants électroniques ou d'entraîner des dysfonctionnements. La tête de commande C-TOP B contient des composants sensibles aux décharges électrostatiques. Les décharges électrostatiques dues à une manipulation incorrecte ou à un manque de mise à la terre sont susceptibles de détruire les composants électroniques internes.

2. VUE ÉCLATÉE ET LISTE DES PIÈCES



10.427.32.0023

Emplacement	Description
01	vis du couvercle
02	couvercle
03	joint du couvercle
04	vis de la base
05	électrovannes
06	module électronique
07	raccords pneumatiques
08	presse-étoupe
09	base
10A	cible supérieure
10B	cible inférieure
11	joint de la base

3. INSTALLATION MÉCANIQUE, ÉLECTRIQUE ET PNEUMATIQUE

Assurez-vous que les alimentations en air comprimé et en électricité sont déconnectées et que l'actionneur est dépressurisé avant de commencer les travaux de montage ou de démontage. Sécurisez l'installation contre tout actionnement involontaire.

Installation mécanique :

- Assurez-vous que l'arbre de l'adaptateur de la vanne est adapté à la tête de commande C-TOP B.
- Retirez le couvercle de la tête (02) en desserrant les vis (01).
- Placez la tête sur l'actionneur.
- Placez les deux cibles (10A et 10B) sur l'arbre de l'adaptateur (qui varie en fonction de la vanne) et réglez-les.
- Serrez les vis (04) qui fixent la tête sur l'actionneur de la vanne.
- Placez le couvercle (02) puis serrez les vis du couvercle (01).

Pour l'installation pneumatique, coupez les tuyaux d'air comprimé à la longueur nécessaire. Pour installer les tuyaux d'air comprimé :

- Connecter le tube d'air comprimé entre le raccord A1 de la tête de commande et le raccord de l'actionneur de vanne.
- Raccordez le tuyau d'alimentation en air au raccord d'entrée 1.
- Raccordez l'alimentation en air comprimé.

Raccord	Description	Ø _{ext} tuyau air
1	raccord alimentation air	8 mm
3	échappement d'air	-
A1	raccord électrovanne V1	6 mm

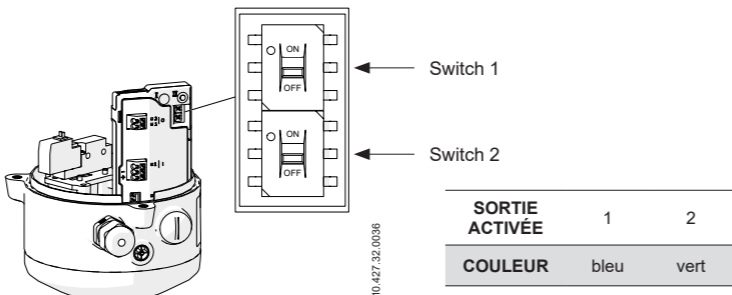
Installation électrique :

- Retirez les vis du couvercle (01) du couvercle (02).
- Soulevez et retirez le couvercle (02).
- Faites passer le câble électrique dans le presse-étoupe (08).
- Connectez les câbles à la borne selon le schéma électrique correspondant.
- Serrez le presse-étoupe (08).
- Placez le couvercle (02) et fixez-le avec les vis du couvercle (01).

Signal	Description
0	2 sortie position 2
0	1 sortie position 1
I	1 entrée 1 (électrovanne 1)
-	0 V (GND)
+	24 V CC

4. MISE EN SERVICE

Pour la mise en service, les cibles doivent être positionnées manuellement le long de l'arbre afin qu'elles soient détectées par les capteurs situés dans le module électronique. À leur tour, ces capteurs activeront leur sortie correspondante en éclairant la tête de la couleur associée à la sortie activée.



Les trois capteurs activent des sorties différentes en fonction de la configuration sélectionnée :

Conf.	Switch 1	Switch 2	Sortie 1	Sortie 2
A	ON	ON	intermédiaire	supérieur
B	ON	OFF	inférieur	supérieur
C	OFF	ON	supérieur	intermédiaire
D	OFF	OFF	supérieur	inférieur

Assurer la position ON/OFF des interrupteurs

Pour positionner les cibles sur l'arbre de l'adaptateur :

- Raccordez l'air comprimé et l'alimentation électrique.
- Placez la vanne à la position souhaitée.
- Déplacez la première cible le long de l'arbre de l'adaptateur jusqu'à ce qu'elle soit positionnée à la hauteur du capteur correspondant (la LED de sortie associée s'allumera) puis serrez le goujon pour le fixer à l'aide d'une clé Allen n° 2.
- Placez la seconde cible de la même manière que la première.

5. CONFIGURATIONS RECOMMANDÉES

Vannes quart de tour (simple effet) : configurations B et D.
Vannes à simple siège (simple effet) : configurations A et C.

C-TOP B Контрольное устройство

Краткое руководство по монтажу



10.427.32.0020

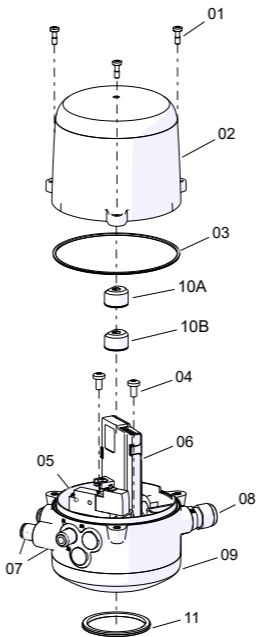


РУССКИЙ

1. ИНСТРУКЦИИ ПО ТЕХНИКЕ БЕЗОПАСНОСТИ

Монтаж должен осуществляться только квалифицированным техническим персоналом. Установить контрольное устройство в соответствии с действующими нормами. Использовать изделие в его первоначальном состоянии, не внося в него несанкционированных изменений. Использовать изделие в исправном техническом состоянии. Учитывать условия окружающей среды в месте эксплуатации. Соблюдать указания на идентификационной этикетке изделия. Соблюдать все действующие национальные и международные директивы. Учитывать предельные значения эксплуатации контрольного устройства. Риск зажатия внутри опоры датчика. Использовать только источники питания, обеспечивающие безопасную электрическую изоляцию рабочего напряжения в соответствии с нормой IEC/DIN EN 60204-1. Соблюдать общие требования для цепей ЗСНН в соответствии с IEC/DIN EN 60204-1. Ошибки при установке могут привести к повреждению электроники или вызвать неисправности. Устройство C-TOP B содержит компоненты, чувствительные к электростатическим разрядам. Электростатические разряды, вызванные неправильным обращением с устройством или отсутствием заземления, могут вывести из строя внутреннюю электронику.

2. ЧЕРТЕЖ В РАЗОБРАННОМ ВИДЕ И СПИСОК ДЕТАЛЕЙ



10.427.32.0023

Позиция	Описание
01	винты крышки
02	крышка
03	уплотнение крышки
04	винты основания
05	электрореле
06	электронный модуль
07	пневматические соединения
08	кабельное уплотнение
09	основание
10A	верхний магнит
10B	нижний магнит
11	уплотнение основания

3. МЕХАНИЧЕСКАЯ, ЭЛЕКТРИЧЕСКАЯ И ПНЕВМАТИЧЕСКАЯ УСТАНОВКА

Перед началом работ по монтажу или демонтажу убедиться в том, что сжатый воздух и источники питания отключены и что привод не находится под давлением. Обеспечить защиту установки от случайного срабатывания.

Механическая установка:

- убедиться в том, что вал адаптера клапана является подходящим для C-TOP B;
- снять крышку контрольного устройства (02), вывинтив винты (01);
- установить контрольное устройство на приводе;
- разместить оба магнита (10A, 10B) на валу адаптера (он изменяется в зависимости от клапана) и отрегулировать их;
- затянуть винты (04), которые крепят контрольное устройство к приводу клапана;
- разместить крышку (02) и затянуть винты крышки (01).

Для пневматической установки обрезать трубы сжатого воздуха до необходимой длины. Для установки труб сжатого воздуха:

- подсоединить трубу сжатого воздуха между соединением A1 контрольного устройства и соединением привода клапана;
- подсоединить трубу подачи воздуха к входному соединению воздуха 1;
- подключить подачу сжатого воздуха.

Соединение	Описание	Ø _{внешн.} трубы воздуха
1	соединение подачи воздуха	8 мм
3	выпуск воздуха	-
A1	соединение электроклапана V1	6 мм

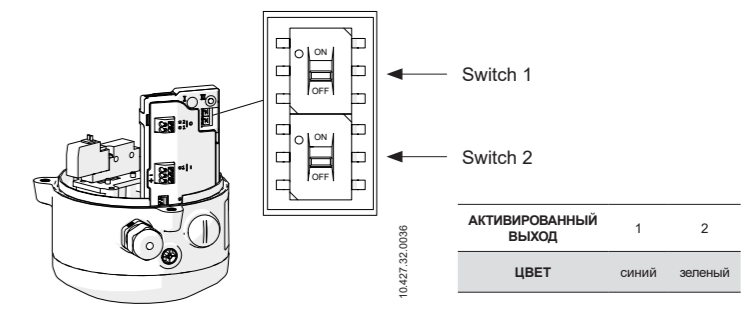
Электрическое подключение:

- снять винты крышки (01) с крышки (02);
- поднять и снять крышку (02);
- провести электрический провод через кабельное уплотнение (08);
- подсоединить провода к терминалу согласно соответствующей электрической схеме;
- затянуть кабельное уплотнение (08);
- разместить крышку (02) и зафиксировать ее винтами крышки (01).

Обозначение	Описание
0	2 выход положения 2
0	1 выход положения 1
I	1 вход 1 (электроклапан 1)
-	24V/24V0 В (заземл.)
+	24 В заземл

4. ВВОД В ЭКСПЛУАТАЦИЮ

Для ввода в эксплуатацию следует вручную разместить магниты вдоль вала, чтобы они были обнаружены датчиками, расположенными в электронном модуле. Эти датчики в свою очередь активируют соответствующий выход, после чего контрольное устройство подсвечивается цветом, соответствующим активированному выходу.



Три датчика активируют различные выходы в зависимости от выбранной конфигурации:

Конф.	Switch 1	Switch 2	Выход 1	Выход 2
A	ВКЛ.	ВКЛ.	средний	верхний
B	ВКЛ.	ВЫКЛ.	нижний	верхний
C	ВЫКЛ.	ВКЛ.	верхний	средний
D	ВЫКЛ.	ВЫКЛ.	верхний	нижний

Убедитесь, что переключатели находятся в положении ВКЛ/ВЫКЛ

Для размещения магнитов на валу адаптера:

- подключить сжатый воздух и электропитание,
- разместить клапан в необходимом положении,
- перемещать первый магнит вдоль вала адаптера, пока он не будет размещен на уровне соответствующего датчика (включится светодиод соответствующего выхода) и затянуть шпильку для его закрепления, с помощью шестигранного ключа номер 2,
- Разместить второй магнит таким же образом, как первый.

5. РЕКОМЕНДОВАННЫЕ КОНФИГУРАЦИИ

Клапаны с поворотом на четверть оборота одностороннего действия: конфигурация B и D.
Односедельные клапаны одностороннего действия: конфигурация A и C.