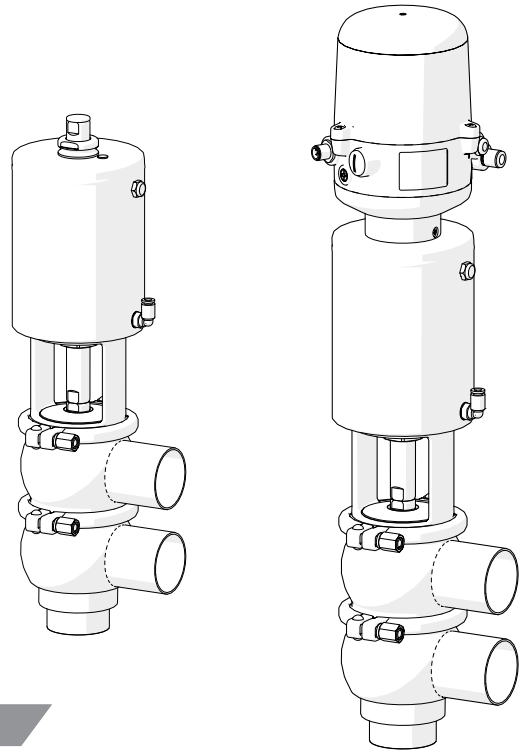


INNOVA K

Válvula de Simple Asiento de Desvío



APLICACIÓN

La válvula INNOVA tipo K es una válvula neumática de simple asiento de desvío para aplicaciones higiénicas.

DISEÑO Y CARACTERÍSTICAS

Diseño higiénico según EHEDG.

La junta de perfil específico asegura su fiabilidad en condiciones de trabajo adversas.

El diseño higiénico de la junta permite una limpieza perfecta.

Actuador neumático de simple efecto.

Montaje normalmente abierta (NO) con la simple inversión del actuador neumático.

Fácil desmontaje de las piezas internas aflojando una abrazadera clamp.

La linterna abierta permite una inspección visual de obturación del eje.

Cuerpo orientable 360°.

La válvula está autorizada para incorporar el símbolo 3-A. Se deben consultar las opciones de las válvulas autorizadas para incorporar dicho símbolo.

ESPECIFICACIONES TÉCNICAS

Materiales

Piezas en contacto con el producto	1.4404 (AISI 316L)
Otras piezas de acero	1.4301 (AISI 304)
Juntas en contacto con el producto	EPDM

Acabado superficial

Interno	Pulido brillante $Ra \leq 0,8 \mu m$
Externo	Mate

Tamaños disponibles

DIN EN 10357 serie A (anterior DIN 11850 serie 2)	DN 25 - DN 100
ASTM A269/270 (corresponde a tubo OD)	OD 1" - OD 4"

Conexiones

Soldar



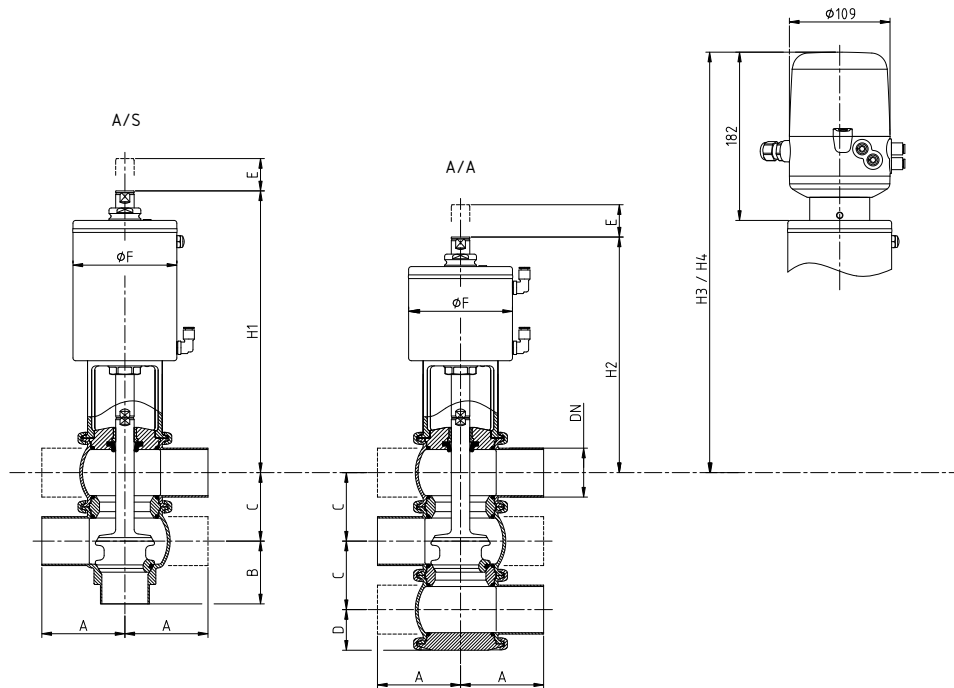
Standard Number 53-07

Limites de operación

Temperatura de trabajo	-10°C a 121°C	14°F a 250°F
Temperatura SIP	140°C (30 minutos máximo)	284°F
Máxima presión de trabajo	1000 kPa (10 bar)	145PSI
Mínima presión de trabajo	Vacío	Vacío
Presión aire comprimido	6 - 8 bar	87 - 116 PSI

OPCIONES

Actuador neumático doble efecto.
 Juntas en FPM y HNBR.
 Otras conexiones.
 Cabezal de control.
 Detectores de posición externos.
 Acabado superficial Ra < 0,5 µm.
 Barrera de vapor.
 Cuerpo con camisa de calefacción.

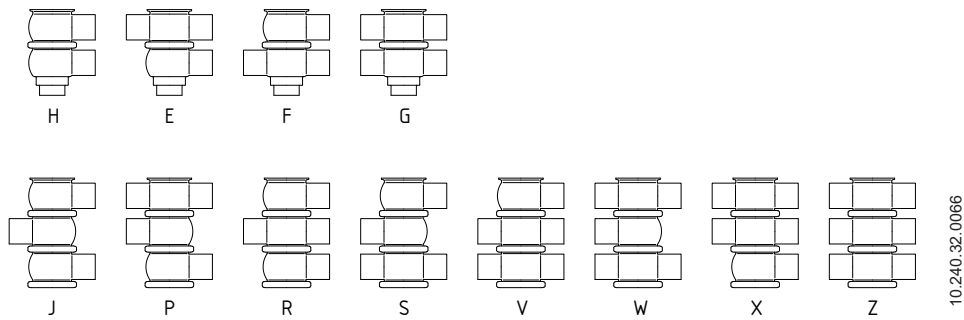
DIMENSIONES

10.240.32.0119

										A/S	A/A	A/S	A/A	
	DN	Tubería	A	B	C	D	E	ØF	H1	H2	H3	H4	kg ¹	kg ¹
DIN	25	29,0 x 1,50	50	50	50	32	18	87	267	237	399	369	4,7	4,0
	40	41,0 x 1,50	85	60	62	38	17	87	276	246	408	378	6,2	5,5
	50	53,0 x 1,50	90	68	74	44	26	113	334	284	457	407	9,7	8,1
	65	70,0 x 2,00	110	81	92	53	25	136	347	297	472	422	15,4	12,7
	80	85,0 x 2,00	125	90	107	60	22	136	352	302	479	429	17,8	15,1
OD	100	104 x 2,00	150	125	127	70	29	166	380	330	501	451	26,5	22,3
	1"	25,4 x 1,65	50	50	46	30	14	87	269	239	397	367	4,7	4,0
	1½"	38,1 x 1,65	85	60	59	36	14	87	277	247	407	377	6,1	5,4
	2"	50,8 x 1,65	90	68	72	43	23	113	335	285	456	406	9,6	8,0
	2½"	63,5 x 1,65	110	81	86	50	19	136	350	300	469	419	15,3	12,5
	3"	76,2 x 1,65	125	90	99	56	14	136	356	306	475	425	17,6	14,8
	4"	101,6 x 2,11	150	125	124	69	26	166	381	331	500	450	26,4	22,2

1) Los pesos corresponden a la combinación de cuerpo H

COMBINACIONES DE CUERPOS



10.240.32.0066

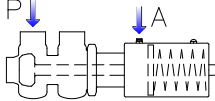
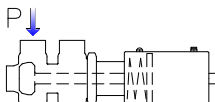
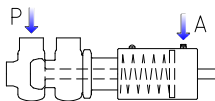
PRESIONES MÁXIMAS

Presión máxima en bar / PSI sin fugas en el asiento

Combinación de actuador / cuerpo válvula y dirección de presión	Presión de aire [bar] / [PSI]	Posición obturador	DN 25	DN 40	DN 50	DN 65	DN 80	DN 100
			OD 1"	OD 1½"	OD 2"	OD 2½"	OD 3"	OD 4"
			[bar] / [PSI]					
	6 / 87	NC	10 / 145	5,5 / 80	5,4 / 79	4,5 / 66	3,9 / 57	4,4 / 64
	6 / 87	NC	10 / 145	9 / 130	10 / 145	7,9 / 114	6,7 / 98	6 / 87
	6 / 87	NO	10 / 145	6,2 / 89	6,1 / 89	4,8 / 70	4,2 / 60	4,5 / 66
	6 / 87	NO	10 / 145	8 / 116	9,5 / 138	7,4 / 107	6,4 / 92	5,8 / 84
	6 / 87	A/A	10 / 145	10 / 145	10 / 145	10 / 145	10 / 145	10 / 145
	6 / 87	A/A	10 / 145	10 / 145	10 / 145	10 / 145	10 / 145	10 / 145

Presión máxima en bar / PSI contra la cual la válvula puede abrir

Combinación de actuador / cuerpo válvula y dirección de presión	Presión de aire [bar] / [PSI]	Posición obturador	DN 25	DN 40	DN 50	DN 65	DN 80	DN 100
			OD 1"	OD 1½"	OD 2"	OD 2½"	OD 3"	OD 4"
			[bar] / [PSI]					
	6 / 87	NC	10 / 145	7,4 / 108	7 / 102	5,9 / 86	5,1 / 74	5,7 / 83

Combinación de actuador / cuerpo válvula y dirección de presión	Presión de aire [bar] / [PSI]	Posición obturador	DN 25	DN 40	DN 50	DN 65	DN 80	DN 100
			OD 1"	OD 1½"	OD 2"	OD 2½"	OD 3"	OD 4"
	6 / 87	NC	10 / 145	10 / 145	10 / 145	9,3 / 135	8 / 116	7,3 / 106
	6 / 87	NO	10 / 145	8,3 / 121	8 / 116	6,3 / 91	5,4 / 78	5,9 / 86
	6 / 87	NO	10 / 145	9,9 / 144	10 / 145	8,7 / 127	7,6 / 110	7,1 / 103

A ≡ aire

P ≡ presión producto

NC ≡ válvula normalmente cerrada

NO ≡ válvula normalmente abierta

A/A ≡ válvula doble efecto

Valores válidos para actuador estándar

Para presiones diferentes se pueden montar actuadores de tamaño superior