

I Aplicación

La gama de la serie NHS son agitadores verticales con motoreductor del tipo tornillo sin fin. Se pueden utilizar en procesos de mezcla, disolución y mantenimiento, dónde se requiera una agitación suave / media, en la industria alimentaria, cosmética y farmacéutica, seleccionando el acabado adecuado en cada caso.

Aplicables en depósitos de hasta 10.000 litros, generalmente en productos de media/alta viscosidad.

I Principio de funcionamiento

Los agitadores se instalan descentrados para evitar la entrada en rotación del producto, aunque también se pueden instalar centrados con rompecorrientes en el depósito. La rotación de la hélice empuja el flujo de producto hacia el fondo del depósito, consiguiendo que este flujo suba hasta la superficie del líquido por las paredes del tanque. Este efecto se favorece si el tanque tiene un fondo bombeado.

I Diseño y características

Agitador vertical.

Obturación mediante paragotas y retén.

Fijación de la hélice al eje mediante prisioneros allen,

Motor IEC, IP55, aislamiento clase F.

Potencia máxima 3 kW.

Hélice de 4 palas inclinadas y de 2 palas inclinadas.

Opciones

Hélice de gran caudal

Hélice gamma

I Materiales

Piezas en contacto con el producto

AISI 316L

Retén

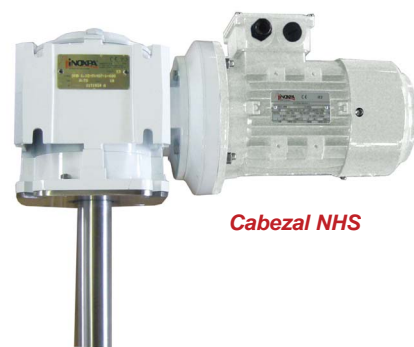
NBR

Carcasa del motoreductor

Aluminio

Acabado superficial

Ra < 1.6 µm



Cabezal NHS

I Opciones

Estanqueidad mediante cierre mecánico doble/refrigerado o de giro en seco.

Reten en FPM (FDA).

Eje y helice recubiertos de material plástico para productos corrosivos.

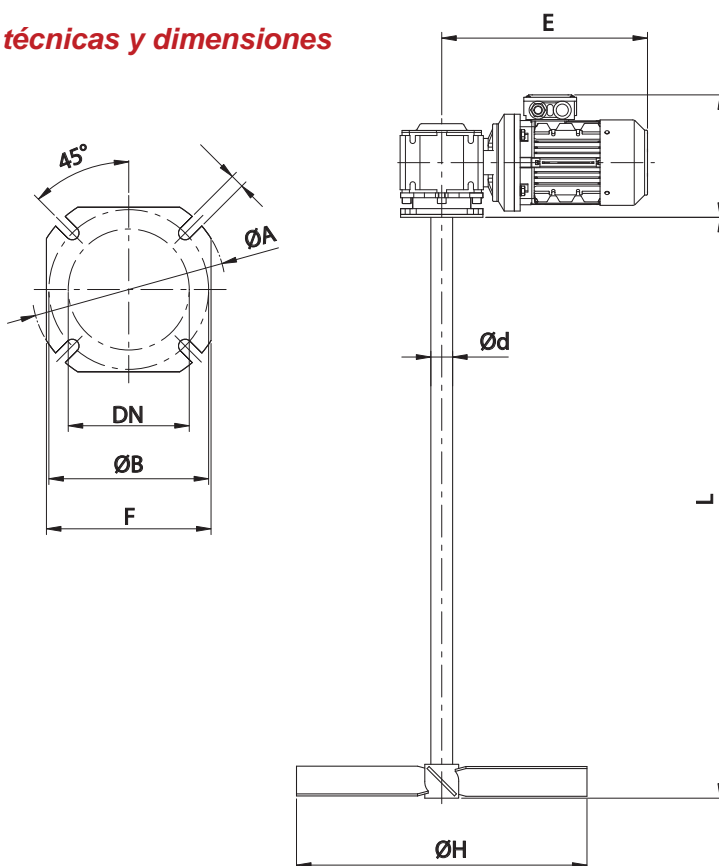
Helice soldada y de acabado superficial Ra < 0,4 µm y Ra < 0,8 µm.

Helice gamma (T16) o de gran caudal (T19).

Recubrimiento del motoreductor.

Motores con otras protecciones.

I Especificaciones técnicas y dimensiones



Tipo agitador	Potencia motor [kW]	Velocidad [rpm]	Dimensiones							Eje agitador		Tipo	
			C*	E*	Brida					Ø d	Lmáx	11	6
					Ø A	Ø B	Ø DN	F	ØG			Palas inclinadas	Palas inclinadas
NHS 1.11-07003-500	0,37	70	205	320	125	85	50	110	11	35	1200	500	
NHS 1.11-03003-600		35											
NHS 1.11-07007-600	0,75	70	240	360	180	150	100	142	11	40	1400	700	
NHS 1.11-03007-700		35	255	390	200	165	125	170	14	45	1800		
NHS 1.11-07011-700	1,1	70	250	395	180	150	100	142	11	40	1400	750	
NHS 1.11-07015-750	1,5	70	265	450	200	165	125	170	14	45	1800		
NHS 1.11-03015-800		35										800	
NHS 1.6-07003-500	0,37	70	205	320	125	85	50	110	11	35	1200		
NHS 1.6-07007-600	0,75		240	360	180	150	100	142	11	40	1400	600	
NHS 1.6-07011-700	1,1		250	395									700
NHS 1.6-07015-800	1,5		70	265	450	200	165	125	170	14	45	1800	
NHS 1.6-14011-450	1,1	140	250	395	180	150	100	142	11	40	1400	450	
NHS 1.6-14015-600	1,5			420									600

*Medidas según motor standard INOXPA, sujetas a modificación según motor.



Información orientativa. Reservándonos el derecho de modificar cualquier material o característica sin previo aviso.
Fotos no contractuales. Para más información consulte nuestra página web. www.inoxpa.com

